

ЛИСТ ИЗМЕРЕНИЯ

для заказа подъемника канавного П114Е
с интегрированной системой поддержки

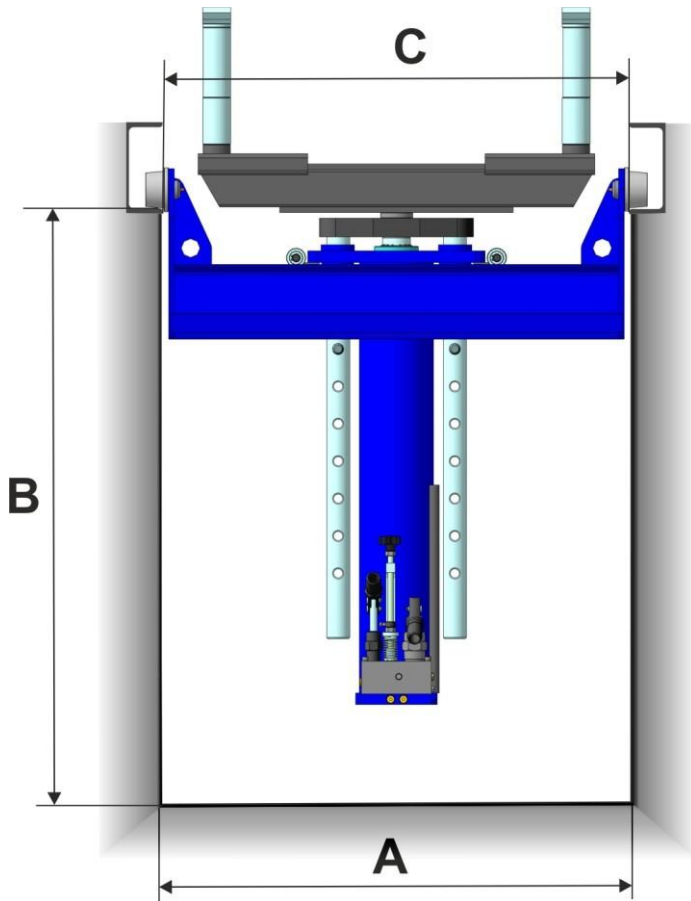
Модель: П114Е-10-1

Количество: _____

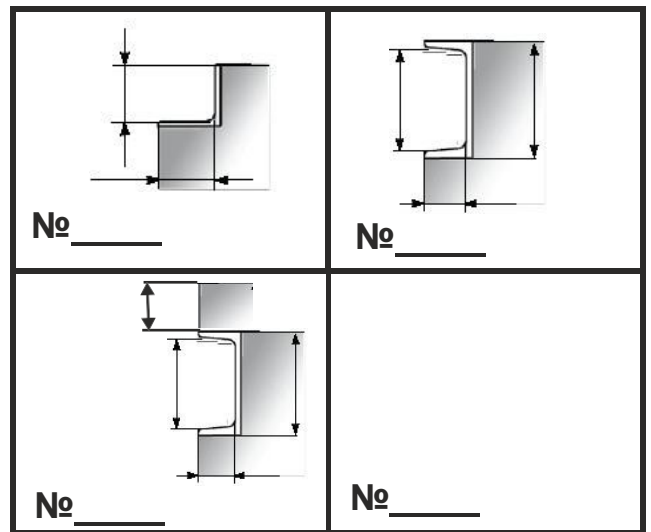
Заказчик: _____



1. Измерьте смотровую канаву в различных точках, все измерения в мм



2. Отметить размеры (номер) швеллера (уголка) и вариант закладки или нарисовать схему



3. Вид граней полок швеллера (уголка):

- наклонные
 параллельные

A = _____ мм - ширина смотровой канавы

B = _____ мм - расстояние от швеллера до
дна смотровой канавы
(не менее 1100мм)*

C = _____ мм - расстояние между краями
швеллера(уголка)

* - Если размер **B** менее 1100 мм, то изготавливается гидроцилиндр с уменьшенным ходом штока.

