



Инструкция по эксплуатации гидравлического пресса SD261210



Вер. 2

EAC CE



ВНИМАТЕЛЬНО ПРОЧИТАЙТЕ ДАННОЕ РУКОВОДСТВО ПЕРЕД НАЧАЛОМ РАБОТЫ

ВАЖНО

ПОЖАЛУЙСТА, ВНИМАТЕЛЬНО ПРОЧИТАЙТЕ ДАННЫЕ ИНСТРУКЦИИ. УДЕЛИТЕ ОСОБОЕ ВНИМАНИЕ ИНСТРУКЦИЯМ ПО БЕЗОПАСНОСТИ И ПРЕДУПРЕЖДЕНИЯМ. ИСПОЛЬЗУЙТЕ ДАННЫЙ ПРОДУКТ ПРАВИЛЬНО, ОСТОРОЖНО И СТРОГО ПО НАЗНАЧЕНИЮ. НЕВЫПОЛНЕНИЕ ДАННЫХ ТРЕБОВАНИЙ МОЖЕТ СТАТЬ ПРИЧИНОЙ ПОВРЕЖДЕНИЯ ИМУЩЕСТВА И/ИЛИ ПОЛУЧЕНИЯ ТРАВМ. СОХРАНИТЕ ДАННОЕ РУКОВОДСТВО В БЕЗОПАСНОМ МЕСТЕ ДЛЯ ОБРАЩЕНИЯ К НЕМУ В БУДУЩЕМ.

1. ИНСТРУКЦИИ ПО БЕЗОПАСНОСТИ И ПРЕДУПРЕЖДЕНИЯ

1.1. Распаковка и хранение

Распаковка оборудования и/или его составных частей должна осуществляться в условиях закрытого помещения при температуре не ниже +5°C.

Долговременное хранение оборудования и/или его составных частей должно производиться при температуре от 0 до +45°C и относительной влажности < 95% (без конденсации).

Если оборудование транспортировалось и/или хранилось при температуре ниже +5°C, то в течение нескольких часов перед началом эксплуатации необходимо выдержать его при температуре не ниже +10°C для полного удаления конденсата.

1.2. Инструкции по безопасности

- 1.2.1 Пресс должен регулярно обслуживаться квалифицированным персоналом. Содержите пресс в чистоте для эффективной и безопасной работы.
- 1.2.2 Максимальное усилие 10 тонн. **НЕ** превышайте максимальную нагрузку. Никогда не прилагайте избыточного усилия на рабочую деталь и всегда используйте манометр для точной оценки прилагаемого усилия.
- 1.2.3 Используйте пресс строго по назначению. **НЕ** используйте ни для какой иной цели, не предусмотренной настоящим руководством.
- 1.2.4 Не допускайте детей и посторонних к рабочей зоне.
- 1.2.5 Не используйте неподходящую одежду. Снимите галстуки, часы, кольца и другие свисающие предметы. Уберите длинные волосы.
- 1.2.6 При работе с прессом используйте ANSI-одобренные защитные очки, защитный шлем и рабочие перчатки для тяжелых условий работы.
- 1.2.7 Держите равновесие, используйте подходящую нескользящую обувь.
- 1.2.8 Используйте пресс на прочной, ровной, сухой и нескользкой поверхности, способной выдерживать груз. Поверхность всегда должна быть чистой, сухой и свободной от посторонних предметов. Позаботьтесь о том, чтобы рабочее место было хорошо освещено.
- 1.2.9 Каждый раз перед началом работы с прессом необходимо провести его визуальный осмотр.
- 1.2.10 **НЕ** используйте пресс при обнаружении погнутых, сломанных, треснувших, протекающих или поврежденных иным образом частей, или если пресс получил сильный удар.
- 1.2.11 Убедитесь в том, что все болты и гайки тщательно затянуты.
- 1.2.12 Убедитесь в том, что груз помещен по центру штока цилиндра и надежно закреплен.



- 1.2.13 При работе с прессом берегите руки и пальцы и держите их подальше от частей пресса, которые могут двигаться или сжиматься.
- 1.2.14 **НЕ** подвергайте прессованию пружины или иные детали, которые могут выталкиваться из пресса и стать причиной травм. Никогда не стойте перед нагруженным прессом и никогда не оставляйте нагруженный пресс без присмотра.
- 1.2.15 **НЕ** используйте пресс в состоянии усталости, под воздействием алкоголя, наркотиков или медицинских препаратов с опьяняющим эффектом.
- 1.2.16 **НЕ** допускайте неквалифицированный персонал до работы с прессом.
- 1.2.17 **НЕ** вносите изменения в конструкцию пресса.
- 1.2.18 **НЕ** используйте тормозную жидкость или любую другую неподходящую жидкость; избегайте смешивания различных видов жидкостей при добавлении гидравлической жидкости. Используйте только высококачественную гидравлическую жидкость для домкратов.
- 1.2.19 **НЕ** подвергайте пресс воздействию осадков или других неблагоприятных погодных явлений.
- 1.2.20 Если пресс требует ремонта, и/или какие-либо его части требуют замены, обратитесь за квалифицированной технической помощью; используйте только оригинальные запасные части.

ВНИМАНИЕ: предупреждения, предостережения и инструкции, приводимые в данном руководстве, не могут предусмотреть все возможные условия и ситуации. Оператор должен понимать, что здравый смысл и осторожность не могут быть встроены в оборудование, но должны неизменно соблюдаться при работе с ним.

2. ТЕХНИЧЕСКИЕ ХАРАКТЕРИСТИКИ

Макс. усилие	10 тонн	Ход штока цилиндра	135 мм
Рабочий диапазон	90-385 мм	Ширина стола	400 мм
Количество положений стола	3	Вес нетто	53 кг
		Размеры пресса, мм	570x490x1020 мм

3. СБОРКА

Используйте изображение в развернутом виде в качестве руководства. Перед началом сборки разложите перед собой все детали и узлы*. Рекомендуем соблюдать следующую последовательность действий:

3.1 Соединить опору (16) с левой стойкой и нижней поперечиной (28), используя болт (17), шайбу (25), стопорное кольцо (26) и гайку (27), затем соединить другую часть основания с правой стойкой и нижней поперечиной.

3.2 Перевернуть раму пресса низом вверх, присоединить одну из верхних поперечин (7) к правой и левой стойкам (9), используя гайки (11), стопорные кольца (10), шайбы (9) и болты (8).

3.3 Установить другую верхнюю поперечину на свое место, расположить пластины (5) и (22) над и под этими поперечинами, затем зафиксировать эти поперечины к стойкам болтами (8), шайбами (9), стопорными кольцами (10) и гайками (11).

3.4 Навинтить сверху гайку (4) на гидроцилиндр (3), вставить цилиндр в отверстие в пластинах (5) и (22), затем снизу привинтить гайку (23) на цилиндр и присоединить седло (6) к цилиндру. Соедините пластины (5) и (22) при помощи болтов (4), шайб (18), стопорных колец (19) и гаек (20).

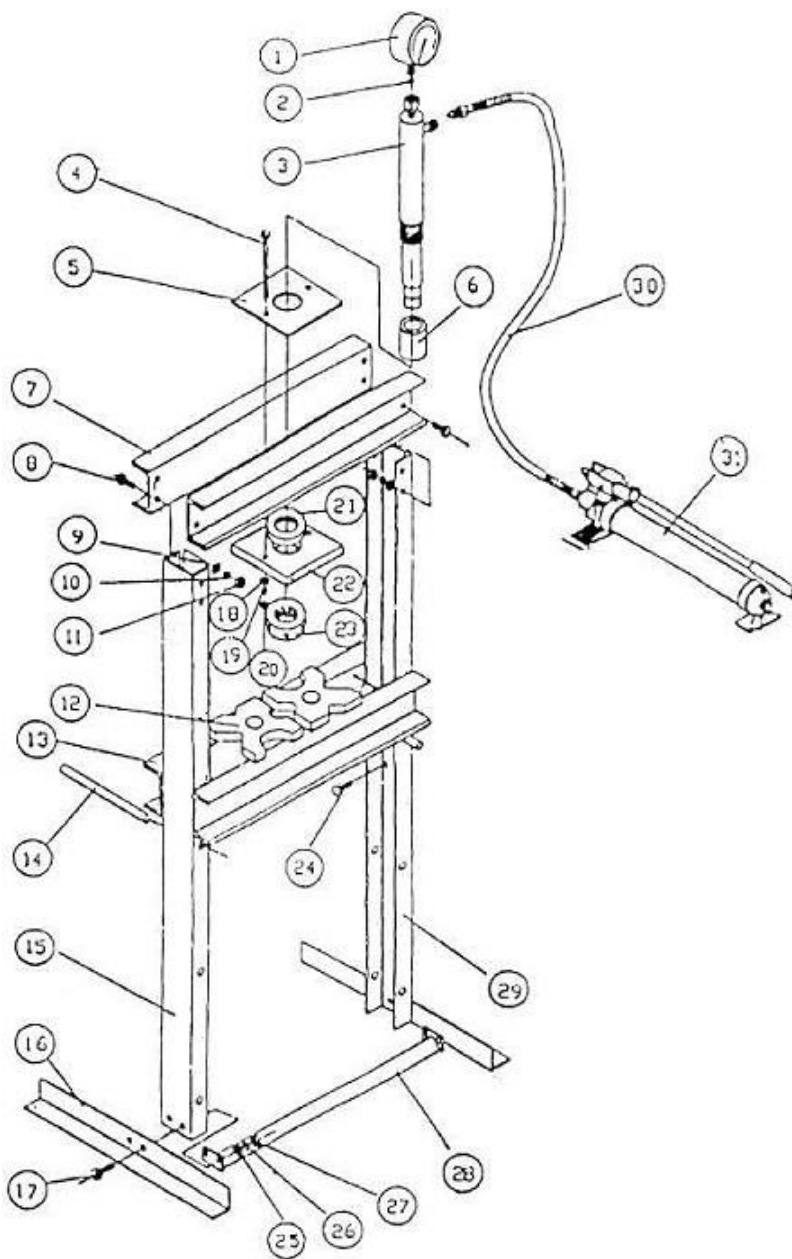
3.5 Соединить две рамы (13) стола вместе посредством четырех болтов, продев их через втулки и отверстия в опорах, затем зафиксировать болты на них при помощи шайб (18), стопорных колец (19) и гаек (20).

3.6 Вставить выступы в отверстия рамы стола, затем вставить собранную раму стола в раму пресса и в выступы рамы стола.

3.7 Присоединить насос (31) к правой стойке, используя болт и шайбу, затем вставить рукоятку в вилку.

3.8 Присоединить гидравлический шланг (3) к разьему и установить манометр (1) на цилиндр.

3.9 Затянуть все болты и винты.



* Внешний вид оборудования и его комплектующих может быть изменен производителем без предварительного уведомления.



4. ПЕРЕД ВВОДОМ В ЭКСПЛУАТАЦИЮ

- 4.1 **Примечание:** Перед первым использованием продукта прокачайте гидравлическую систему. Для этого откройте клапан опускания, повернув его против часовой стрелки. Сделайте несколько полных рабочих ходов насоса для удаления воздуха из системы.
- 4.2 Проверьте состояние всех деталей. При обнаружении поломанных деталей, прекратите эксплуатировать пресс и немедленно свяжитесь с поставщиком.

5. ИНСТРУКЦИИ ПО ЭКСПЛУАТАЦИИ

ВНИМАНИЕ! Прочитайте, осмыслите и соблюдайте инструкции по безопасности и предупреждения перед началом работы с прессом.

- 5.1 Поместите оправку (12) на стол, затем вставьте рабочую деталь в оправку.
- 5.2 Закройте клапан опускания, поворачивая его по часовой стрелке до полного закрывания.
- 5.3 Покачайте рукоятку, пока зубчатое седло не приблизится к рабочей детали.
- 5.4 Выровняйте рабочую деталь относительно штока так, чтобы рабочая деталь располагалась по центру.
- 5.5 Покачайте рукоятку, чтобы приложить нагрузку к рабочей детали.
- 5.6 По завершении работы прекратите качать рукоятку, медленно и осторожно снимите нагрузку с рабочей детали, поворачивая клапан опускания против часовой стрелки.
- 5.7 Как только шток полностью опустится, уберите рабочую деталь из оправки.

6. ТЕХНИЧЕСКОЕ ОБСЛУЖИВАНИЕ

- 6.1 Протирайте пресс снаружи сухой, чистой салфеткой и периодически смазывайте соединения, удлинитель и все подвижные части легким маслом по мере необходимости.
- 6.2 Когда пресс не используется, храните его в сухом месте с полностью опущенными штоком цилиндра и поршнем.
- 6.3 Когда производительность пресса падает, прокачайте гидравлическую систему согласно пункту 4.1, чтобы удалить из нее воздух.
- 6.4 Проверьте гидравлическую жидкость: удалите заглушку из насоса. Если жидкость не соответствует требованиям, замените ее высококачественной гидравлической жидкостью для домкратов. Верните заглушку на место и прокачайте гидравлическую систему согласно пункту 4.1.