

# Инструкция по эксплуатации инфракрасной сушки IR-3W

ТехАвто поставщик автосервисного и шиномонтажного оборудования,  
г. Санкт-Петербург, Петроградская наб. 36А, +7 (812)490-76-21, <https://www.tech-avto.ru>



## СОДЕРЖАНИЕ

1	Описание	3
2	Распаковка и хранение	3
3	Меры предосторожности	4
4	Технические характеристики	5
5	Установка	6
6	Управление	8
7	Эксплуатация	9
8	Поиск и устранение неисправностей	11
8.1	Диагностика неисправностей	11
8.2	Замена ламп	12
9	Изображение устройства в разобранном виде	13
10	Электрическая схема	14

## 1. Описание

Инфракрасная сушка коротковолнового ИК-диапазона для обработки окрашенных поверхностей кузова автомобиля. Обеспечивает высокое качество поверхности за небольшое время. Характеризуется мобильностью, компактностью и простотой в эксплуатации.

1. Регулируемая высота кассетной сборки.
2. Установки времени сушки с помощью электронного таймера, и мощности сушки при помощи электронного регулятора.

## 2. Распаковка и хранение

Распаковка оборудования и/или его составных частей должна осуществляться в условиях закрытого помещения при температуре не ниже +5°C.

Долговременное хранение оборудования и/или его составных частей должно производиться при температуре от 0 до +45°C при относительной влажности < 95% (без конденсации).

Если оборудование транспортировалось и/или хранилось при температуре ниже +5°C, то в течение нескольких часов перед началом эксплуатации необходимо выдержать его при температуре не ниже +10°C для полного удаления конденсата.

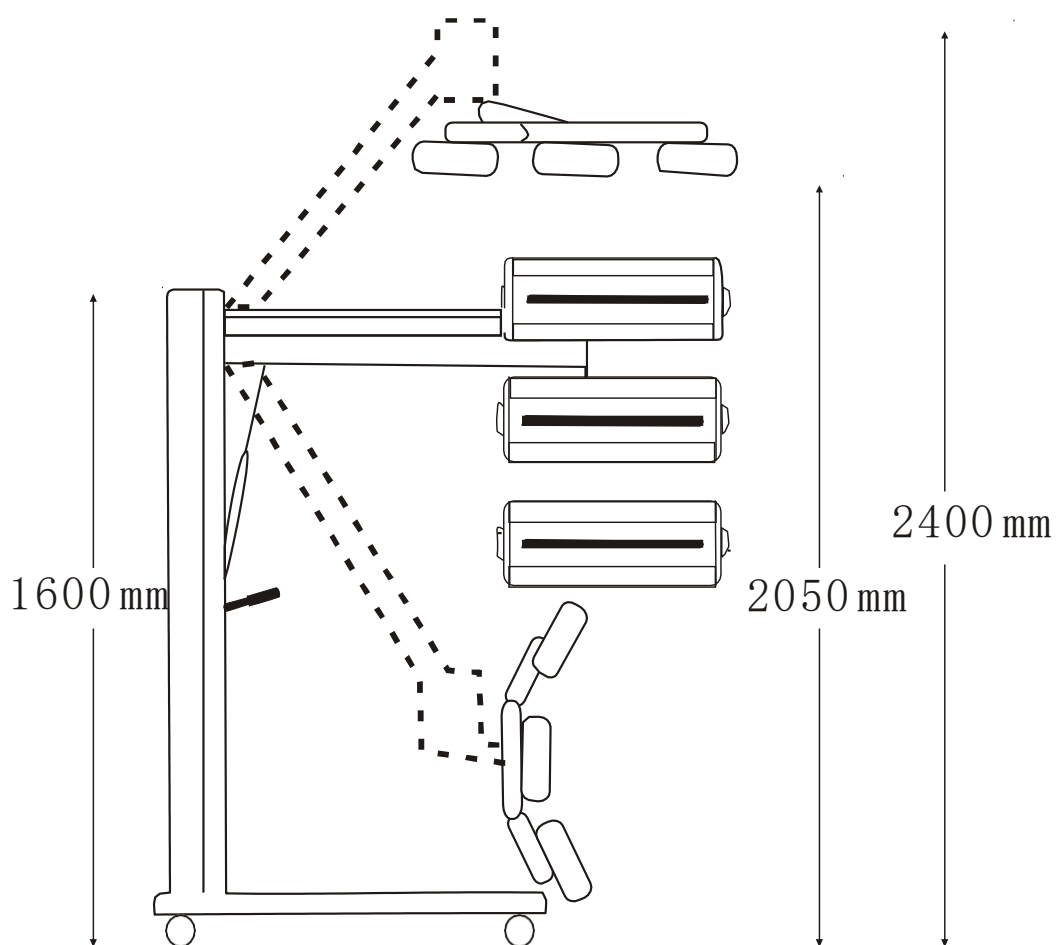
Оборудование, содержащее электронные/электрические компоненты, а также компоненты гидравлических систем и механических частей с консистентной смазкой до начала эксплуатации должны выдерживаться в течение нескольких часов при температуре не ниже +10°C для устранения опасности повреждений, вызванных неправильным температурным режимом эксплуатации.

### 3. Меры предосторожности

1. Перед установкой и техническим обслуживанием оборудования внимательно ознакомьтесь с настоящей инструкцией по эксплуатации.
2. Настоящее оборудование предназначено для сушки окрашенных поверхностей. Во время работы оборудования установите необходимую температуру и соблюдайте минимально безопасное расстояние от источника тепла. Неправильное использование устройства может привести к повреждению окрашенной поверхности.
3. Установка и техническое обслуживание оборудования должны осуществляться квалифицированным специалистом или представителями сервисной службы.
4. Система легко устанавливается, требует небольших эксплуатационных расходов и характеризуется простотой технического обслуживания. Гарантия не распространяется на дефекты ламп, вызванные неправильной эксплуатацией оборудования.
5. Отключите оборудование от сети, если оно не используется в течение длительного времени.
6. При эксплуатации оборудования лампы не должны располагаться перпендикулярно земле, в противном случае, это сократит срок службы ламп.

## 4. Технические характеристики

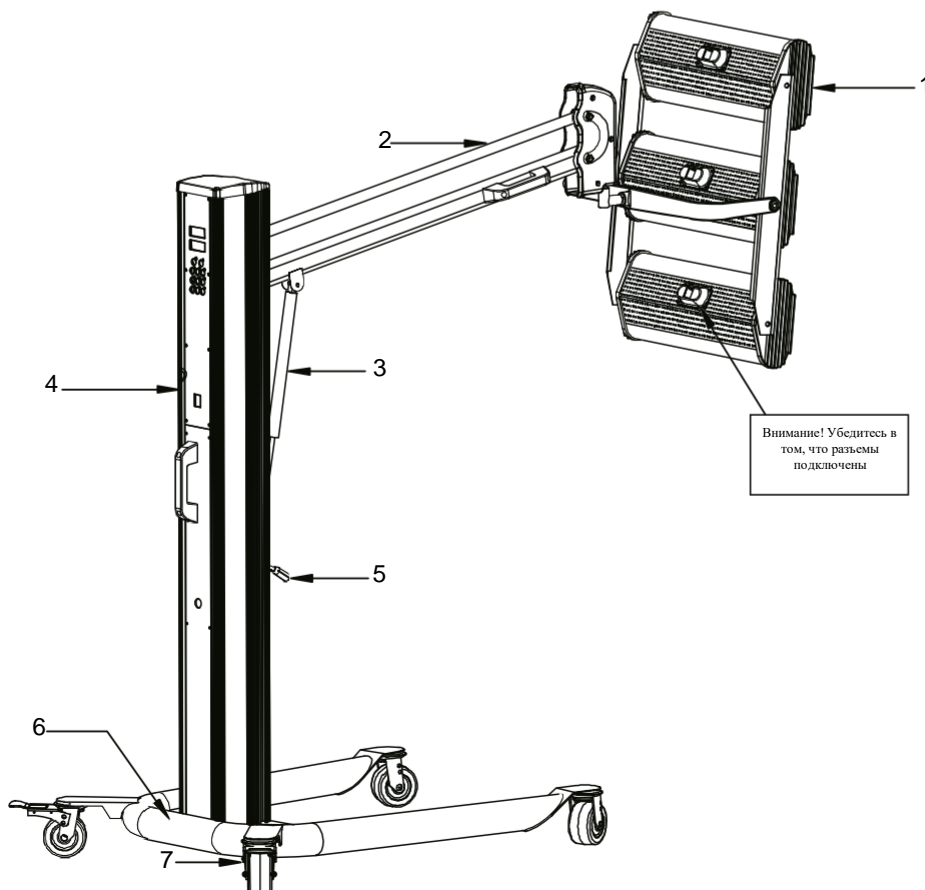
Модель	IR3W
Электропитание	Однофазное , 220-230В, 50/60 Гц
Потребляемая мощность (Вт)	3 × 1000
Размеры поверхности сушки (мм)	1200 × 1000
Температура (°С)	35 – 80
Таймер (мин)	0 – 99, регулируется
Интенсивность излучения (%)	10 – 100, регулируется



## 5. Установка

Коротковолновые инфракрасные системы сушки состоят из 3 частей (основание, корпус и держатель инфракрасной лампы).

- 1) Установка основания:
  - a. Распакуйте основание.
  - b. Установите четыре колесика на основании и затяните болты.  
Как правило, колесики с тормозами устанавливаются на задней части основания.
- 2) Установка корпуса:
  - a. Распакуйте корпус.
  - b. Установите корпус вертикально на верхней части основания, расположите винтовые отверстия на одной линии и затяните болты.
  - c. Соедините тягу с корпусом для дальнейшей установки держателя инфракрасной лампы.
  - d. Присоедините к корпусу подъемник, предназначенный для управления движением держателя инфракрасной лампы вверх и вниз.
- 3) Установка держателя инфракрасной лампы:
  - a. Осторожно распакуйте держатель инфракрасной лампы.
  - b. Присоедините держатель к тяге и затяните болты.
  - c. Подключите провода управления и отрегулируйте угол наклона держателя инфракрасной лампы.



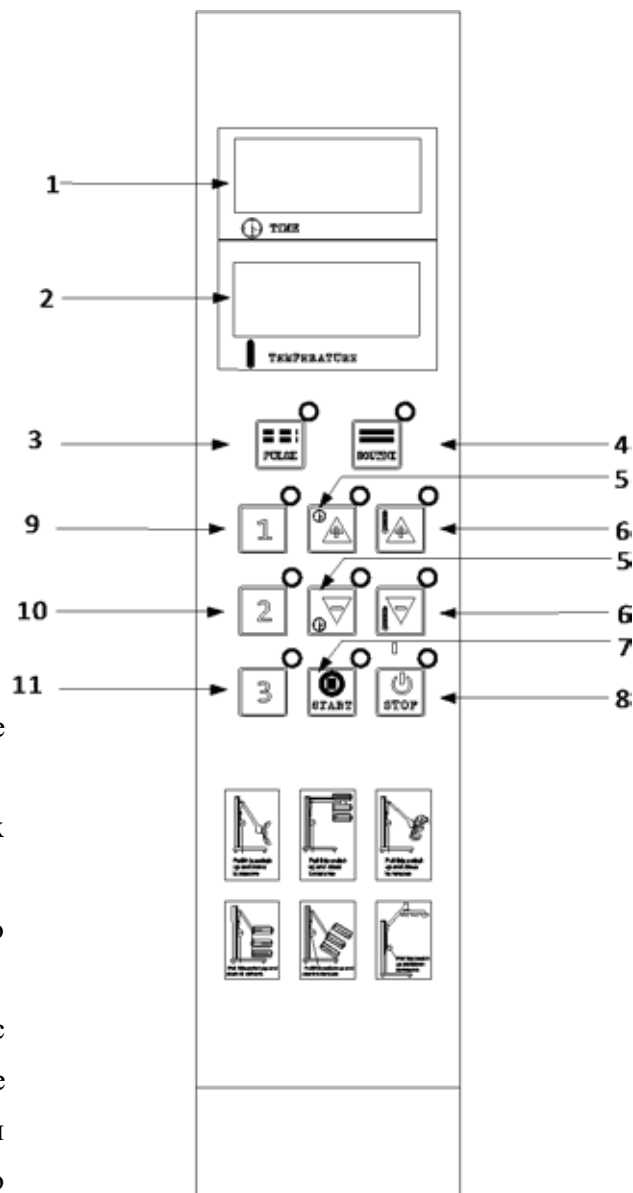
1. Кассета
2. Тяга
3. Подъемник
4. Опора
5. Фиксатор подъемника
6. Основание
7. Шасси

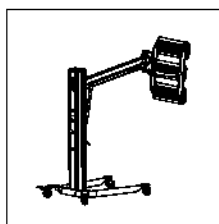
## 6. Управление

1. Таймер
2. Индикатор температуры
3. Функция импульсной сушки
4. Функция последовательной сушки
5. Регулировка времени
6. Регулировка температуры
7. Пуск
8. Стоп
9. Переключатель инфракрасной лампы 1
10. Переключатель инфракрасной лампы 2
11. Переключатель инфракрасной лампы 3

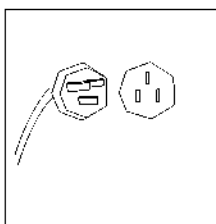
## 7. Эксплуатация

1. Подключите кабель к сети (медный кабель сечением не менее 4 мм<sup>2</sup>).
2. Включите оборудование; на цифровых дисплеях должны отображаться цифры.
3. Выберите функцию последовательной либо импульсной сушки.
4. Установите температуру и время в соответствии с требованиями сушки лакокрасочного покрытия. Данные будут отображаться на дисплее. Импульсный тип сушки дает возможность получить более блестящую поверхность.
5. Для достижения наилучшего результата сушки инфракрасная лампа должна располагаться параллельно окрашенной поверхности.
6. Отрегулируйте расстояние от источника тепла до окрашенной поверхности. Как правило, расстояние в 30-50 см считается оптимальным.
7. При сушке окрашенная поверхность должна быть чистой и сухой.
8. После завершения использования отключите оборудование. Храните оборудование в безопасном месте, чтобы избежать повреждения ламп.

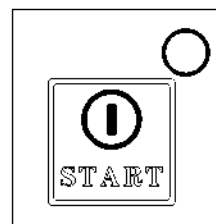




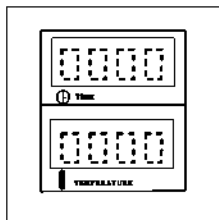
Установите оборудование



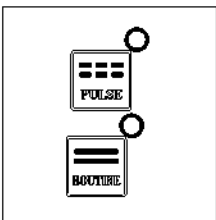
Подключите кабель к сети



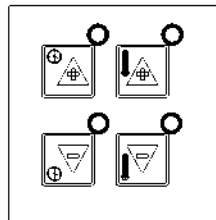
Включите оборудование



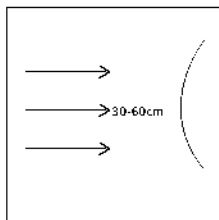
Данные цифровых дисплеев



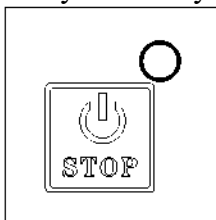
Выберите функцию последовательной либо импульсной сушки



Установите температуру и время



Установите источник тепла параллельно окрашенной поверхности на расстоянии 30-60 см.



По окончании сушки отключите оборудование

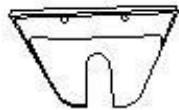
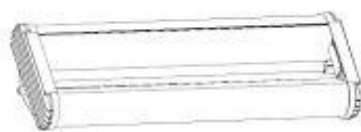


## 8. Поиск и устранение неисправностей

### 8.1. Диагностика неисправностей

Неисправность	Причина	Способ устранения
Лампы не функционируют	1) Выход из строя ламп 2) Лампы не подключены 3) Неисправность микросхемы управления	1) Проверьте состояние ламп 2) Проверьте состояние соединений 3) Проверьте состояние микросхемы управления
Лампы не выключаются	1) Неисправность микросхемы управления	1) Проверьте состояние микросхемы управления
На цифровом дисплее отсутствуют или не полностью отображаются данные	1) Отсоединен плоский провод монтажной схемы 2) Неисправность цифрового дисплея	1) Проверьте состояние плоского провода 2) Проверьте состояние цифрового дисплея
Параметры температуры и времени не регулируются	1) Неисправность переключателя 2) Отключена клавиатура	1) Проверьте правильность установки переключателя 2) Проверьте подключение клавиатуры

## 8.2. Замена ламп

**{1}****{2}****{3}****{4}****{5}****{6}**

1. Подготовьте кассету для замены

2. Снимите решетку с кассеты

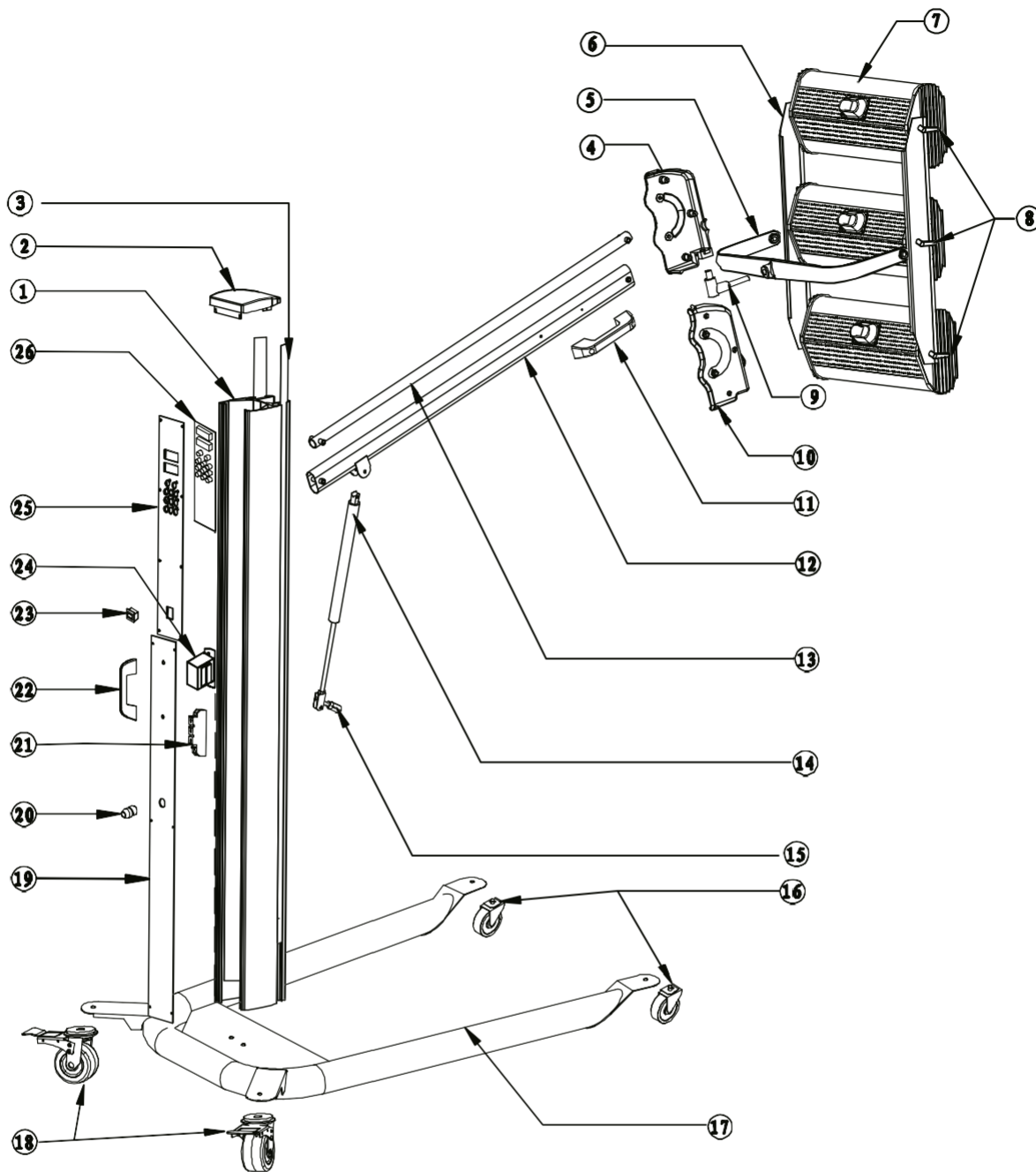
3. Отсоедините пластины с  
обоих торцов кассеты

4. Отсоедините крепежные  
пластины с обоих концов  
кассеты

5. Ослабьте крепежные винты и  
отключите соединительные  
компоненты, после чего можно  
произвести замену лампы

6. Для установки новой лампы  
выполните указанные выше  
операции в обратном порядке

## 9. Изображение устройства в разобранном виде



№	Наименование	№	Наименование	№	Наименование	№	Наименование
1	Вертикальная стойка	8	Пластмассовая гайка	15	Фиксатор подъемника	22	Фиксатор кабеля
2	Верхняя крышка	9	Соединительная ось	16	Переднее шасси	23	Переключатель питания
3	Пластмассовая пластина	10	Коннектор (правый)	17	U-образное основание	24	Трансформатор
4	Коннектор (левый)	11	Ручка	18	Заднее шасси	25	Накладная пластина (верхняя)
5	Кронштейн	12	Нижняя соединительная штанга	19	Накладная пластина (нижняя)	26	Монтажная схема
6	Прижимная планка	13	Верхняя соединительная штанга	20	Крепление		
7	Кассета	14	Подъемник	21	Плата управления		

## 10. Электрическая схема

