



Инструкция по эксплуатации 3-т гаражного гидравлического крана арт. С10601D



ВАЖНО

ПОЖАЛУЙСТА, ВНИМАТЕЛЬНО ПРОЧИТАЙТЕ ДАННЫЕ ИНСТРУКЦИИ. УДЕЛИТЕ ОСОБОЕ ВНИМАНИЕ ИНСТРУКЦИЯМ ПО БЕЗОПАСНОСТИ И ПРЕДУПРЕЖДЕНИЯМ. ИСПОЛЬЗУЙТЕ ДАННЫЙ ПРОДУКТ ПРАВИЛЬНО, ОСТОРОЖНО И СТРОГО ПО НАЗНАЧЕНИЮ. НЕВЫПОЛНЕНИЕ ДАННЫХ ТРЕБОВАНИЙ МОЖЕТ СТАТЬ ПРИЧИНОЙ ПОВРЕЖДЕНИЯ ИМУЩЕСТВА И/ИЛИ ПОЛУЧЕНИЯ ТРАВМ. СОХРАНИТЕ ДАННОЕ РУКОВОДСТВО В БЕЗОПАСНОМ МЕСТЕ ДЛЯ ОБРАЩЕНИЯ К НЕМУ В БУДУЩЕМ.

ВВЕДЕНИЕ

Этот кран предназначен для снятия, удаления и транспортировки автомобилей и двигателей в сборе от легковых автомобилей и легких грузовиков в опущенном положении. Кран должен эксплуатироваться с балансиром и прочими аксессуарами, которые **не поставляются** вместе с краном. После снятия агрегата необходимо сразу же переместить и установить его на подходящем рабочем месте, например, автомобильной стойке.

1. ИНТРУКЦИИ ПО БЕЗОПАСНОСТИ И ПРЕДУПРЕЖДЕНИЯ**1.1. Распаковка и хранение**

Распаковка оборудования и/или его составных частей должна осуществляться в условиях закрытого помещения при температуре не ниже +5°C.

Долговременное хранение оборудования и/или его составных частей должно производиться при температуре от 0 до +45°C и влажности < 95% (без конденсации).

Если оборудование транспортировалось и/или хранилось при температуре ниже +5°C, то в течение нескольких часов перед началом эксплуатации необходимо выдержать его при температуре не ниже +10°C для полного удаления конденсата.

1.2. Инструкции по безопасности

- 1.1 Кран должен регулярно обслуживаться квалифицированным персоналом. Содержите кран в чистоте для эффективной и безопасной работы.
- 1.2 Максимальная грузоподъемность крана (при любом положении стрелы): **3 т.** Не превышайте максимальную грузоподъемность при любом положении стрелы.
- 1.3 Используйте кран строго по назначению. **НЕ** используйте ни для какой иной цели, не предусмотренной настоящим руководством.
- 1.4 Не допускайте детей и посторонних к рабочей зоне крана.
- 1.5 Не используйте неподходящую одежду. Снимите галстуки, часы, кольца и другие свисающие предметы. Уберите длинные волосы.
- 1.6 Используйте ANSI-одобренные защитные очки при работе с краном.
- 1.7 Держите равновесие, используйте подходящую нескользящую обувь.
- 1.8 Используйте кран на прочной, ровной, сухой и нескользкой поверхности, способной выдерживать груз. Поверхность всегда должна быть чистой, сухой и свободной от посторонних предметов. Позаботьтесь о том, чтобы рабочее место было хорошо освещено.
- 1.9 Каждый раз перед началом работы с краном необходимо провести его визуальный осмотр. **НЕ** используйте кран при обнаружении погнутых, сломанных, треснувших, протекающих или

поврежденных иным образом частей, или если кран получил сильный удар.

1.10 Убедитесь в том, что все болты и гайки надежно затянуты.

1.11 Берегите руки и ноги и держите их подальше от подвижных частей крана.

1.12 Если требуется переместить кран, делайте это **МЕДЛЕННО** и **ОСТОРОЖНО**.

1.13 Поднятый груз следует немедленно переместить на подходящее опорное устройство, такое как кантователь двигателя.

1.14 **НЕ** работайте под поднятым грузом.

1.15 **НЕ** работайте с краном в состоянии усталости, под воздействием алкоголя, наркотиков или медицинских препаратов с опьяняющим эффектом.

1.16 **НЕ** допускайте неквалифицированный персонал до работы с краном.

1.17 **НЕ** вносите изменения в конструкцию крана.

1.18 **НЕ** используйте тормозную жидкость или любую другую неподходящую жидкость; избегайте смешивания различных видов жидкостей при добавлении гидравлической жидкости.

Используйте только высококачественную гидравлическую жидкость для домкратов.

1.19 **НЕ** подвергайте кран воздействию осадков или других неблагоприятных погодных явлений.

1.20 Если кран требует ремонта, и/или какие-либо его детали требуют замены, обратитесь за квалифицированной технической помощью; используйте только оригинальные запасные части.

ВНИМАНИЕ: предупреждения, предостережения и инструкции, приводимые в данном руководстве, не могут предусмотреть все возможные условия и ситуации. Оператор должен понимать, что здравый смысл и осторожность не могут быть встроены в оборудование, но должны неизменно соблюдаться при работе с ним.

2. ТЕХНИЧЕСКИЕ ХАРАКТЕРИСТИКИ

Грузоподъемность (кг)	3000	Размер упаковки (мм)	1# 1350x830x120
Высота подъема (мм)	2200		2# 1450x330x220
Масса брутто (кг)	118		
Масса нетто (кг)	113		

3. СБОРКА

Для безопасной и несложной сборки требуется два человека. Используйте изображение в развернутом виде в качестве руководства, см. главу 6. Перед началом сборки разложите перед собой все детали и узлы. Рекомендуем соблюдать следующую последовательность действий:

3.1 Продуйте гидравлическую систему:

Убедитесь, что цилиндр полностью опущен. Удалите заглушку заливного отверстия и слейте гидравлическую жидкость. Поднимите цилиндр на максимальную высоту. Откройте клапан опускания и надавите на цилиндр так, чтобы он опустился. Слейте гидравлическую жидкость. Повторите процедуру при необходимости. Установите / замените заглушку.

3.2 Протестируйте и осмотрите кран. При обнаружении поломанных или поврежденных частей прекратите использовать кран и немедленно свяжитесь с Вашим поставщиком.

4. ИНСТРУКЦИИ ПО ЭКСПЛУАТАЦИИ

ВНИМАНИЕ! Обязательно прочитайте, осмыслите и соблюдайте инструкции по безопасности и предупреждения. Несоблюдение этих инструкций может стать причиной повреждения имущества и/или получения травм.

ПРИМЕЧАНИЕ: перед началом работы установите рядом с краном подходящее опорное устройство, такое как кантователь двигателя.

4.1 Отрегулируйте длину стрелы с учетом предельной массы груза, который Вы будете поднимать.

4.2 Переместите кран таким образом, чтобы крюк (5) находился прямо над поднимаемой деталью.

4.3 Надежно закрепите крюк на поднимаемой детали.

4.4 Проверните шток клапана по часовой стрелке для его закрывания.

4.5 Несколько раз надавите на рукоятку насоса, чтобы поднять стрелу.

4.6 Когда деталь поднята на желаемую высоту, прекратите давить на рукоятку насоса.

4.7 Если кран необходимо переместить, полностью опустите груз и убедитесь, что он не будет раскачиваться или смещаться.

4.8 Перемещайте кран **МЕДЛЕННО и ОСТОРОЖНО! ВНИМАНИЕ! Не перемещайте нагруженный кран. Передвигайте только по гладкой, ровной поверхности без швов.**

4.9 Немедленно переместите груз на подходящее опорное устройство, такое как стойка.

5. ТЕХНИЧЕСКОЕ ОБСЛУЖИВАНИЕ

5.1 Протирайте кран снаружи сухой, чистой салфеткой и периодически смазывайте соединения и все подвижные части легким маслом по мере необходимости. Не используйте для протирки органические растворители и легковоспламеняющиеся жидкости.

5.2 После каждого использования крана проверьте все его конструктивные элементы и соединения на предмет их надежности.

5.3 Когда кран не используется, храните его в сухом месте с полностью опущенными штоком цилиндра и поршнем. При ухудшении производительности крана удалите воздух из гидравлической системы согласно п. 3.1.

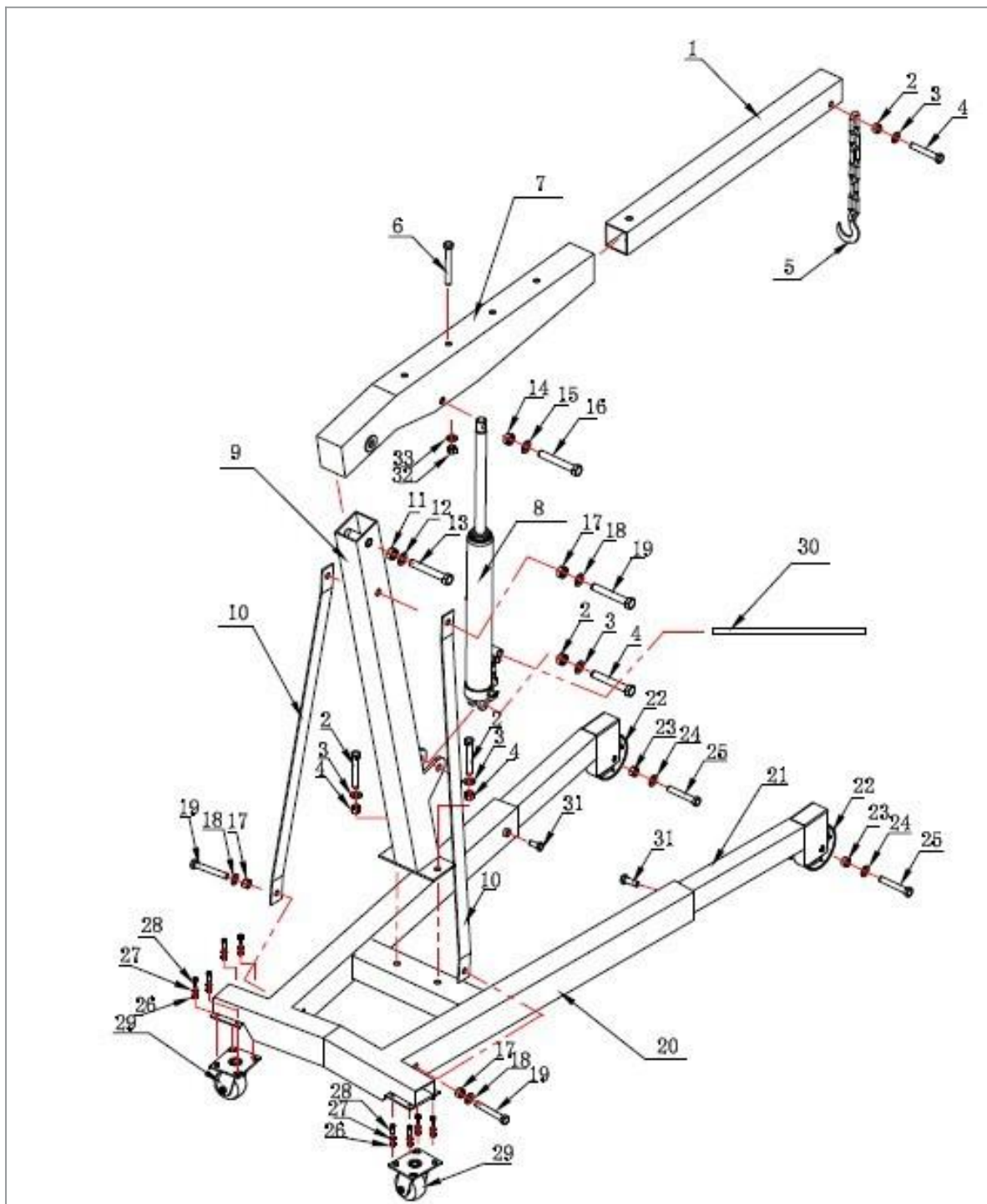
5.4 Проверяйте уровень гидравлической жидкости: удалите заглушку из резервуара с гидравлической жидкостью. Если уровень жидкости недостаточен, заполните резервуар высококачественной гидравлической жидкостью до нижнего края отверстия для заливки жидкости, удалите воздух из гидравлической системы, как описано в пункте 3.1, добавьте еще гидравлической жидкости, после чего верните заглушку на место.

5.5 Для обеспечения высокой производительности и длительного срока службы оборудования производите полную замену гидравлической жидкости не реже 1-го раза в год: при полностью опущенном штоке осторожно снимите цилиндр, удалите заглушку из резервуара с гидравлической жидкостью и слейте жидкость в подходящий контейнер, затем установите кран в вертикальное положение, заполните резервуар высококачественной гидравлической жидкостью до нижнего края отверстия для заливки жидкости, удалите воздух из гидравлической системы, как описано в пункте 3.1, добавьте еще гидравлической жидкости, после чего верните заглушку на место. Установите цилиндр обратно на кран.

5.6 Если эффективность работы крана снижается, необходимо проверить уровень гидравлической жидкости в резервуаре, и, при необходимости, долить ее.

ПРИМЕЧАНИЕ: утилизируйте гидравлическую жидкость в соответствии с местным законодательством.

6. СХЕМА СБОРКИ



NO	Description	Описание	Кол-во, шт.
1	Boom extension	Удлинитель стрелы крана	1
2	M16 Nut	Гайка M16	4
3	Φ16 Washer	Шайба Ø16	4
4	M16x100mm Bolt	Болт M16x100 мм	4
5	Hook and chain	Крюк и цепь	1
6	M16x110mm Bolt	Болт M16x110 мм	1
7	Boom	Стрела	1
8	Hydraulic Ram	Гидроцилиндр в сборе с насосом	1
9	Upright post	Стойка вертикальная	1
10	Support Brace	Распорка	2
11	M22 Nut	Гайка M22	1
12	Φ22 Washer	Шайба Ø22	1
13	M22x120mm Bolt	Болт M22x120 мм	1
14	M20 Nut	Гайка M20	1
15	Φ20 Washer	Шайба Ø20	1
16	M20x120mm Bolt	Болт M20x120 мм	1
17	M16 Nut	Гайка M16	3
18	Φ16 Washer	Шайба Ø16	3
19	M16x110mm Bolt	Болт M16x110 мм	3
20	Base	Основание	1
21	Leg extension	Удлинение основания	2
22	Wheel	Колесо	2
23	M16 Nut	Гайка M16	2
24	Φ16 Washer	Шайба Ø16	2
25	M16x90mm Bolt	Болт M16x90 мм	2
26	M8 Nut	Гайка M8	8
27	Φ8 Washer	Шайба Ø8	8
28	M8x20mm Bolt	Болт M8x20 мм	8
29	Caster wheel	Колесо поворотное	2
30	Handle	Рукоятка	1
31	M14x40mm Bolt	Болт M14x40 мм	2
32	M16 Nut	Гайка M16	1
33	Φ16 Washer	Шайба Ø16	1

