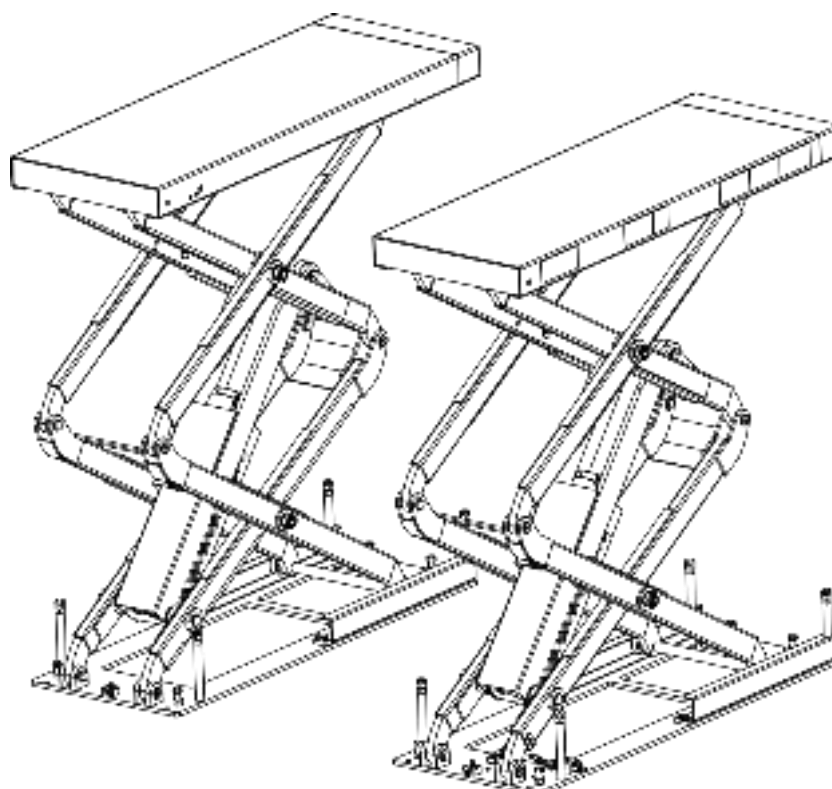



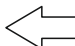


Руководство по эксплуатации
НОЖНИЧНЫЙ ПОДЪЕМНИК
ПГН-3000/Н-02



Символы и обозначения

В данном руководстве по эксплуатации в дополнении к тексту используется следующий перечень обозначений:

	Обозначает действия требующие повышенного внимания и осторожности
	Обозначает запрещенные действия
	Обозначает возможную опасность для оператора
	Обозначает направления заезда автотранспорта на подъемник
Жирный шрифт	Важная информация



ВАЖНО: Перед использованием подъемника и проведением любых пуско-наладочных работ внимательно ознакомьтесь с главой 7 «Монтаж», в которой описаны все операции необходимые для обеспечения правильной работы подъемника.

СОДЕРЖАНИЕ

1	Общие сведения	4
2	Обозначения	6
3	Комплект поставки	7
4	Устройство и работа	8
5	Технические характеристики	9
6	Указание мер безопасности	15
7	Монтаж и подготовка подъемника к эксплуатации	18
8	Порядок работы	25
9	Техническое обслуживание	28
10	Возможные неисправности и способы их устранения	29

Глава 1 – ОБЩИЕ СВЕДЕНИЯ

Данная глава содержит важную информацию о правильной работе с подъемником, во избежание нанесения вреда оператору и окружающим объектам.

Данная инструкция составлена для использования мастерами автосервиса (операторами), а также специалистами по сервисному обслуживанию данного оборудования.

Руководство по эксплуатации считается неотъемлемой частью оборудования и должна находиться при нем весь срок эксплуатации.

Внимательно ознакомьтесь с данным руководством по эксплуатации перед распаковыванием и использованием данного оборудования, поскольку она содержит важную информацию о:

- Безопасности людей
- Безопасности оборудования
- Безопасности поднятых машин

Компания не несет ответственность за возможные проблемы, повреждения, происшествия и иной ущерб вызванный нарушением инструкций указанных в руководстве по эксплуатации.

Только специально обученный персонал ДИЛЕРОВ или СЕРВИСНЫХ ЦЕНТРОВ, авторизованных производителем, имеет право осуществлять операции по транспортировке, монтажу, наладке, настройке, калибровке, а также операции по обслуживанию, ремонту, капитальному ремонту, демонтажу подъемника.

Производитель не несет ответственность за возможный ущерб людям, транспорту или окружающим объектам, в случае если вышеуказанные операции были осуществлены не авторизованными специалистами, или же подъемник использовался в нарушения инструкций по эксплуатации.

Использование подъемника операторами, не ознакомленными с данным руководством по эксплуатации, должно быть запрещено.

1.1 Хранение руководства по эксплуатации

Для правильного использования данного руководства по эксплуатации, рекомендовано следующее:

- Храните руководство по эксплуатации рядом с подъемником в легкодоступном месте.
- Храните руководство по эксплуатации в защищенном от влаги месте. Бережно обращайтесь с руководством по эксплуатации.
- Использование подъемника операторами, не ознакомленными с данным руководством по эксплуатации, должно быть запрещено.

Руководство по эксплуатации считается неотъемлемой частью оборудования: оно должно быть передано новому владельцу в случае перепродажи подъемника.

1.2 Действия на случай неисправной работы



В случае неисправной работы, следуйте инструкциям, содержащимся в соответствующих главах.

1.3 Меры предосторожности для операторов

Оператор во время работы с подъемником не должен находиться под действием сильнодействующих и наркотических веществ, алкоголя.



Перед работой с подъемником, оператор должен хорошо изучить расположение и функции всех органов управления, а также особенности данного оборудования, указанные в главе «Порядок работы»

1.4 МЕРЫ ПРЕДОСТОРОЖНОСТИ



Неавторизированные изменения и/или модификации оборудования снимают с производителя всякую ответственность за возможный ущерб людям или объектам. Не отключайте и не убирайте элементы безопасности, это может повлечь за собой нарушение техники безопасности на рабочем месте или иного законодательства.



Любое другое использование данного оборудования, отличное от обозначенного производителем, строго запрещено.



Использование не оригинальных запчастей и комплектующих может повлечь за собой ущерб людям и окружающим объектам.

ГАРАНТИЙНЫЕ ОБЯЗАТЕЛЬСТВА И ГРАНИЦЫ ОТВЕТСТВЕННОСТИ

Гарантируется нормальная работа ножничного подъемника, модель ПГН-3000/Н-02 при соблюдении правил эксплуатации, транспортирования и хранения.

Срок гарантии 12 месяцев со дня продажи подъемника, но не более 18 месяцев со дня отгрузки с предприятия - изготовителя.

Претензии по работе подъемника рассматриваются сервисным центром ООО НПО «Компания Сивик» при наличии «Руководства по эксплуатации», печати продавца, а так же при наличии полной комплектации изделия. В случае утери «Руководства по эксплуатации», гарантийный ремонт вышедшего из строя подъемника не производится, и претензии не принимаются.

Предприятием ведется постоянная работа по повышению качества и надежности выпускаемых изделий. В связи с этим, предприятие оставляет за собой право в процессе производства вносить изменения в конструкцию и технологическую характеристику изделия, не ухудшающие качества изделия.

Предприятие - изготовитель не несет ответственности за поломки, вызванные неправильной эксплуатацией подъемника.

ОБРАЩЕНИЕ К ЧИТАТЕЛЮ

Все предпринятые усилия были сделаны для того, чтобы удостовериться что информация, содержащаяся в данном руководстве по эксплуатации достоверна, полна и актуальна. Производитель не несет ответственности за ошибки, допущенные при составлении данного руководства по эксплуатации, а также сохраняет за собой право в любое время вносить любые изменения связанные с улучшением продукта.

Глава 2 – Обозначения

Идентификационная информация по данному оборудованию отображена на шильде, расположенном на блоке управления.

	ПОДЪЕМНИК ГИДРАВЛИЧЕСКИЙ	
Модель	ПГН-3000/Н-02	
№		
Грузоподъемность	3000кг	
Напряжение	380В	



Используйте указанную выше информацию при заказе запасных частей, и в случае контакта с производителем. Снятие данного шильда строго запрещено.

Оборудование может быть видоизменено и модифицировано с эстетической точки зрения, и как следствие, без какого-либо умысла может обладать особенностями, отличными от указанными в данном руководстве.

2.1 Техническое обслуживание

По всем вопросам, связанным с техническим обслуживанием и не указанным в данном руководстве по эксплуатации, обращайтесь к Дилеру, у которого было приобретено данное оборудование или в Отдел продаж Производителя.

Глава 3 – Комплект поставки

3.1 Упаковка

Подъемник упакован в следующем виде:

Две единицы - основания упакованы в стальную раму, обернуты водонепроницаемым устойчивым к царапинам материалом, стянутые двумя лентами.

Одна единица – блок питания, упакованный в ящик из клееной фанеры.

Четыре единицы – мостики для заезда/съезда, включая 4 резиновых подушки, 4 гидравлических шланга и 8 анкерных болтов, обернуты водонепроницаемым устойчивым к царапинам материалом.

Примерный вес упаковки составляет 850 кг.

3.2 Перемещение

При погрузке/выгрузке или транспортировке оборудования убедитесь, что используете соответствующие подъемные и транспортные средства. Также убедитесь, что подъемные и транспортные средства надежно закреплены, также принимайте в расчет упаковочные размеры и вес, центр тяжести и наличие хрупких деталей.



Поднимайте и перемещайте только одну упаковку одновременно

3.3 Складирование

Упаковка должна храниться в накрытом месте, вне зоны действия прямых солнечных лучей, при низком уровне влажности, при температуре от -10 С до +40С (градусов Цельсия). Штабелирование не рекомендовано. Узкое основание упаковки и большой вес делают такой способ хранения не безопасным и затруднительным.

3.4 Доставка и проверка упаковки

По получению подъемника, проверьте упаковки на возможные повреждения вызванные транспортировкой или хранением. Удостоверьтесь в наличии всех компонентов, указанных в заказе. В случае повреждений во время перевозки, покупатель должен незамедлительно уведомить об этом перевозчика.

Упаковку следует вскрывать с осторожностью, во избежание нанесения ущерба окружающим (находиться на безопасном расстоянии, когда разрезаете ленты) и частям подъемника (будьте осторожны, чтобы элементы подъемника не выпали из упаковки при вскрытии).

Глава 4 – Устройство и работа

4.1 Подъемник

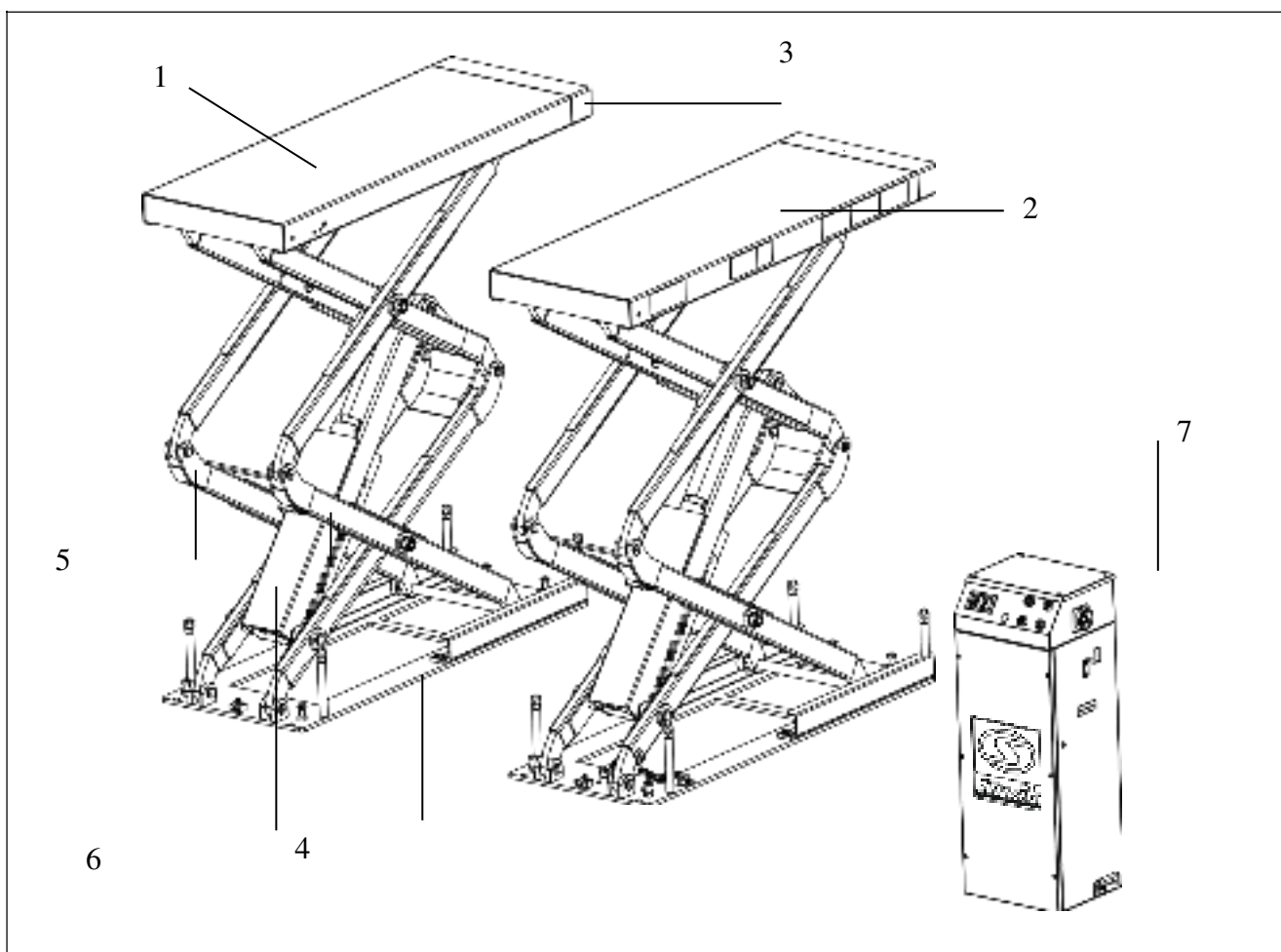
Встраиваемый в пол подъемник был разработан для подъема автотранспортных средств. Максимальная грузоподъемность указана на шильде с серийным номером. Все механические части, такие как платформы, расширения, рамы основания, опорные рычаги смонтированы на стальную раму для того чтобы конструкция была крепче и прочнее. Операции, касающиеся электро-гидравлической части описаны в главе 8.

Данная глава описывает ключевые элементы подъемника и позволяет пользователю понять общее устройство данного оборудования.

Как показано на рисунке, подъемник состоит из двух платформ (1 и 2), которые оснащены выдвижными консолями (3). Подъемник крепится к поверхности с помощью двух рам оснований (4).

Платформы соединены с рамами основания посредством подъемной системы типа «ножницы». Подъемная система каждой платформы состоит из опорных рычагов (5) и цилиндров (6). Опускание и подъем осуществляются посредством блока управления (7) установленного рядом с подъемником.

Рисунок 1 - Подъемник



Глава 5 – Технические характеристики

5.1 Габариты и основные технические характеристики (рис. 2)

Грузоподъемность, кг	3000
Максимальная высота подъема, мм	2030
Длина подъемной платформы, мм	1540-1740
Ширина подъемной платформы, мм	550
Расстояние между платформами, мм	800
Общая длина, мм	1540
Общая ширина, мм	1900
Время подъема, сек	60
Время спуска, сек	60
Требования к пневмосистеме, бар	6-8
Уровень шума, дБ(А)/м	80
Температурный режим, °С	-10 °С - 40 °С
Общая масса, кг	800

5.2 Электродвигатель

Модель	G90N4
Питание	400V/380V-3Ph
Мощность	2,6 кВт
Скорость вращения	1375 об/мин

Информация по подключению двигателя отображена на рис. 5

Направление вращения двигателя указано на табличке, расположенной на самом двигателе.

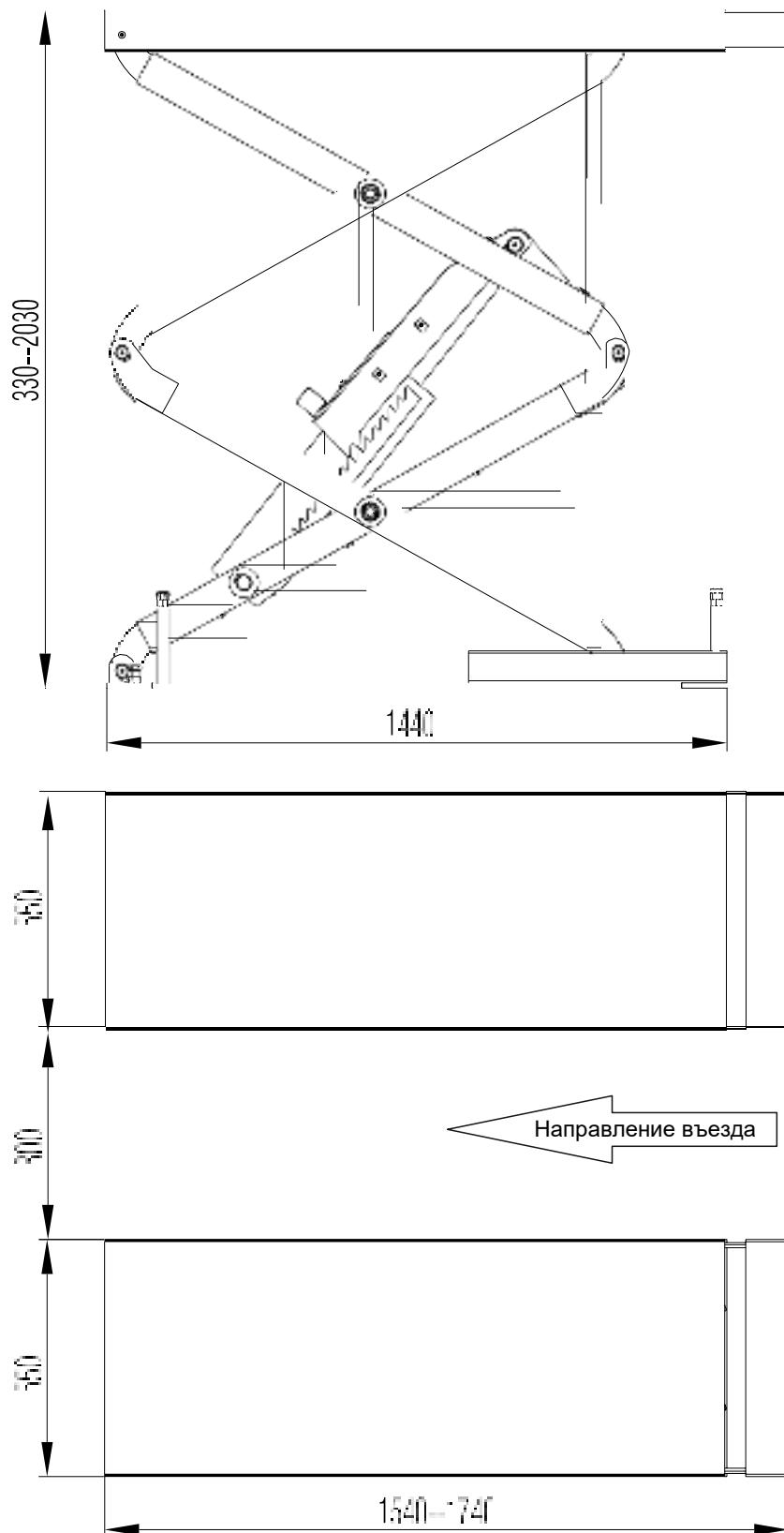
Перед использованием подъемника, убедитесь, что требования к питанию указанному на подъемнике соответствуют местным стандартам электросети.

При скачках напряжения в пределах 10% необходимо использовать специальные стабилизаторы, для обеспечения безопасности электрических компонентов подъемника.

5.3 Насос

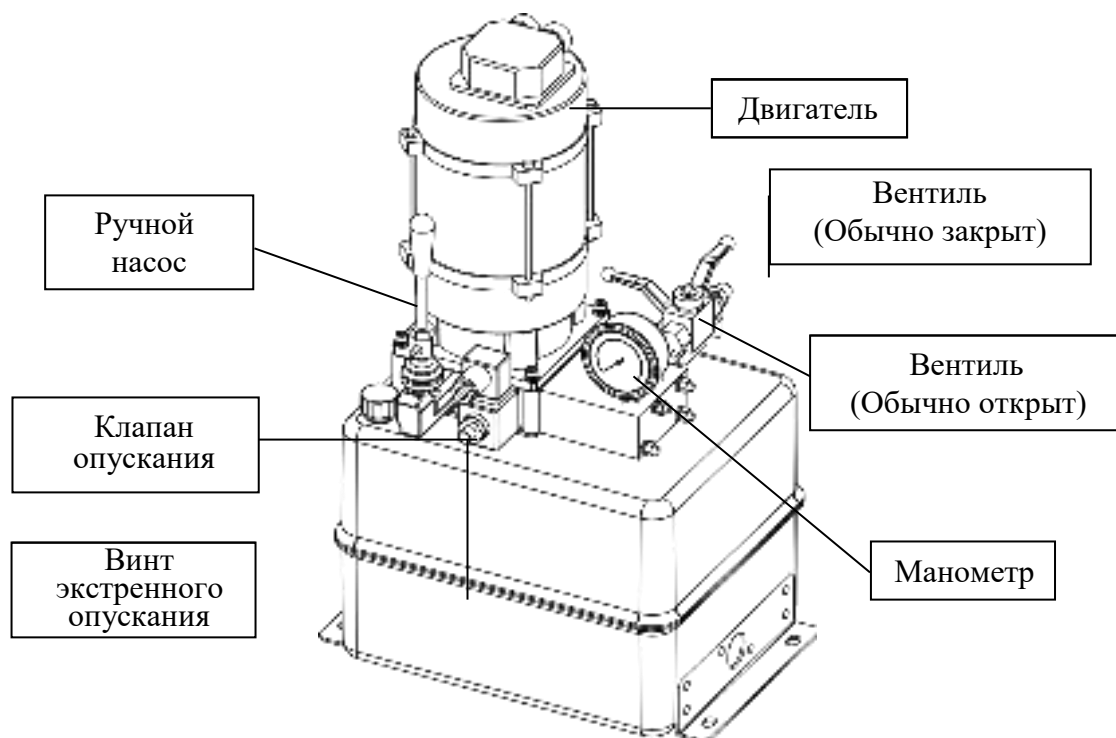
Тип	Трансмиссионное
Скорость течения	4,8 куб.см/об
Рабочее давление	210-230 бар
Максимальное давление	250 бар

Рис. 2 - Габаритные размеры



54 Гидростанция

Рис. 3

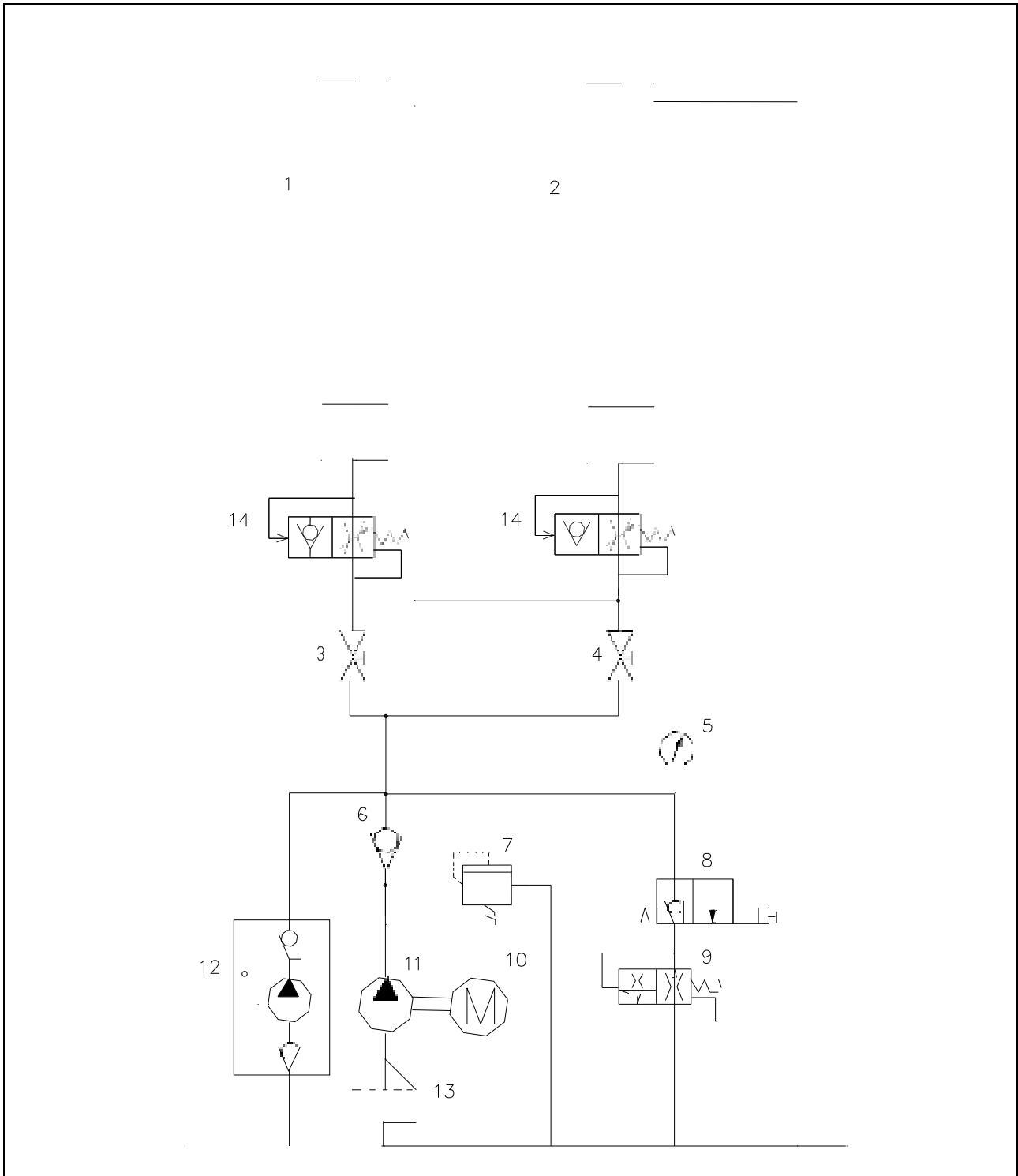


55 Масло



Меняйте масло в гидросистеме с периодичностью 1 раз в год.

Рис. 4 – Гидросистема



1	Главный цилиндр	8	Клапан опускания
2	Вспомогательный цилиндр	9	Регулятор потока
3	Вентиль (обычно открыт)	10	Двигатель
4	Вентиль (обычно закрыт)	11	Насос
5	Манометр	12	Ручной насос
6	Обратный клапан	13	Масляный фильтр
7	Клапан избыточного давления	14	Предохранительный клапан

Рис. 5А – Электрическая схема (380В/50Гц/3Фз)

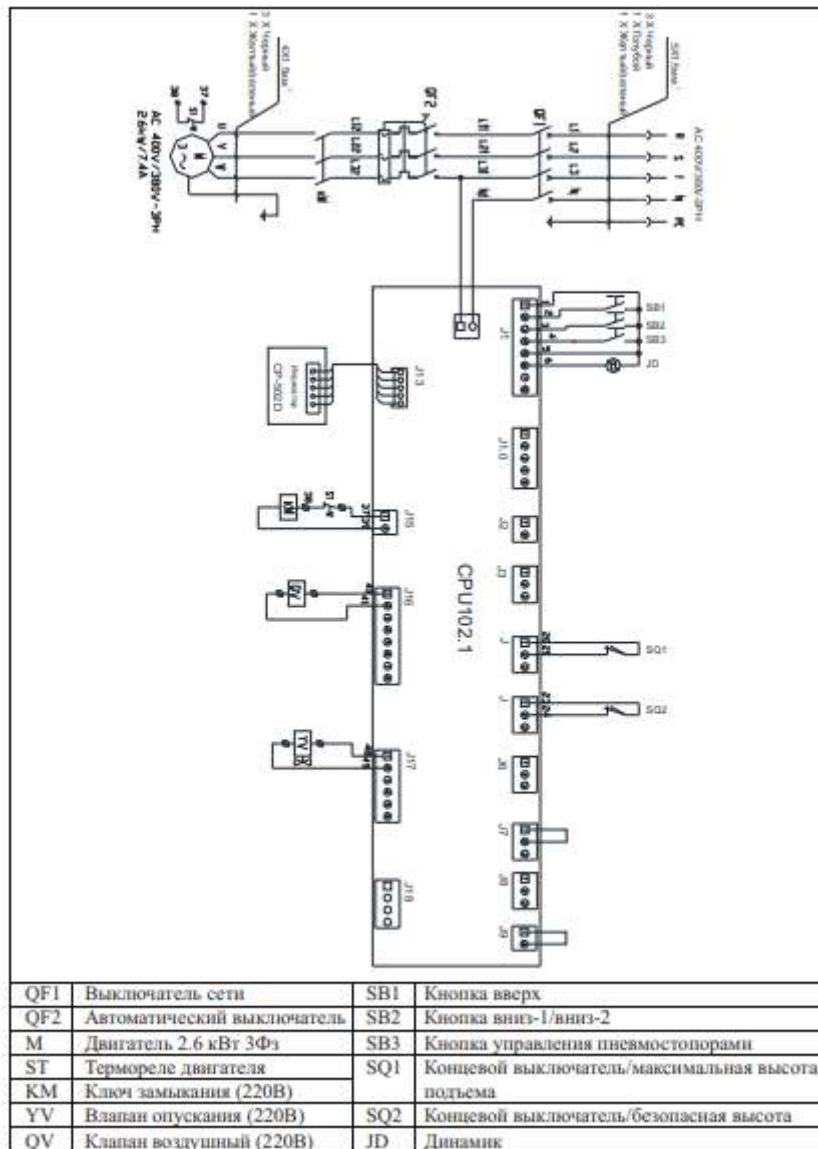
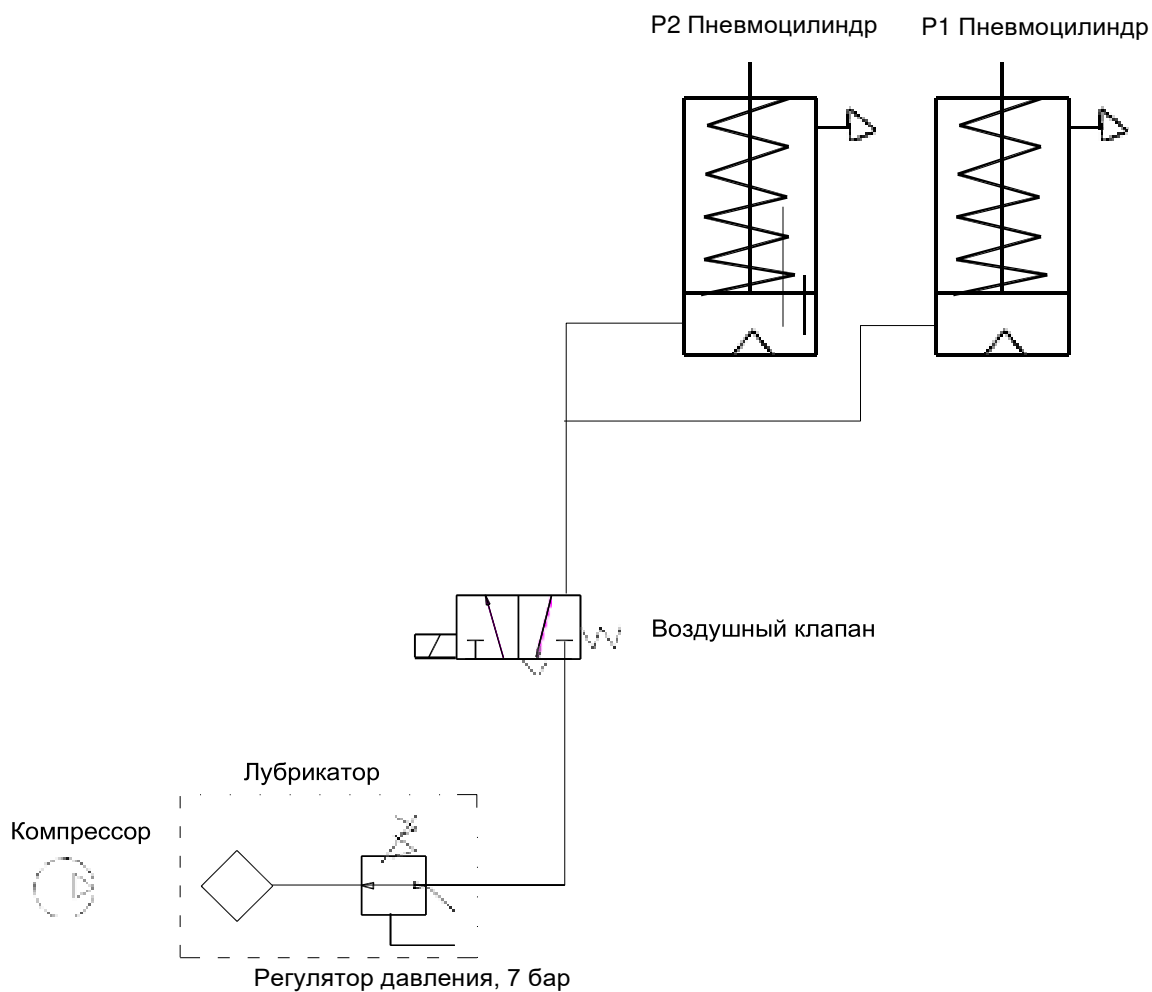


Рис. 6 – Пневматическая система



Глава 6 – Указание мер безопасности

Прочтите данную главу полностью и внимательно, поскольку в ней содержится информация, касающаяся безопасности оператора и лиц, обслуживающих подъемник.



Подъемник был спроектирован и изготовлен для подъема и удержания транспорта на высоте в закрытом пространстве. Любое другое использование запрещено. Производитель не несет ответственности за возможный ущерб людям, транспорту и окружающим объектам в случае неправильного использования подъемника.

Для безопасности оператора и других лиц, зона безопасности вокруг подъемника (составляющая минимум 1 м вокруг) должна быть свободна во время подъема и опускания. Подъемником можно управлять только с места оператора, которое находится в этой зоне безопасности.

Присутствие оператора под транспортным средством допускается только когда транспортное средство поднято и платформы не движутся.



Никогда не используйте подъемник при выключенных устройствах обеспечивающих безопасность. Людям, подъемнику и поднятым транспортным средствам может быть нанесен серьезный ущерб.

6.1 Общие меры безопасности

Оператор и лица обслуживающие подъемник должны следовать правовым актам в области предотвращения происшествий, тех стран, где данный подъемник установлен.

Также они должны соблюдать следующие правила:

- Не снимать и не отключать гидравлические, электрические и иные устройства безопасности.
- Неукоснительно следовать знакам опасности, нанесенным на подъемник и указанным в данном руководстве по эксплуатации.
- Осматривать зону безопасности во время подъема.
- Удостовериться в том, что мотор транспортного средства заглушен, передача включена, а также включен стояночный тормоз.
- Удостовериться, что транспортное средство, планируемое к поднятию, подходит для данного подъемника и не превышает по весу максимальную грузоподъемность.
- Удостовериться, что во время поднятия и удержания транспортного средства, на платформах никто не находится.

6.2 Вероятные риски при поднятии транспортного средства

Во избежание перегрузки и возможной поломки были использованы следующие устройства:

- Клапан избыточного давления установлен внутри гидростанции во избежание превышения допустимой нагрузки.
- Специальная конструкция гидравлической системы, предотвращая внезапное опускание подъемника, в случае обрыва в гидросистеме.



Клапан избыточного давления был настроен производителем под необходимое давление. НЕ ПЫТАЙТЕСЬ настраивать его для увеличения заявленной грузоподъемности.

6.3 Риски для людей

Все риски, которым может быть подвергнут персонал в случае неправильного обращения с оборудованием, описаны в данном разделе

6.4 Риск получения травм при опускании.

Во время опускания платформ и транспортного средства персонал должен находиться вне зоны безопасности подъемника, по которой проходит его траектория опускания. Оператор должен убедиться, что никто не подвергается опасности, перед тем как приступить к управлению



Рис. 7А



Рис. 7В



Рис. 7С

6.5 Риск получения травм при работе с поднятым транспортным средством.

Данный риск (риск удара о части подъемника) возникает, когда подъемник остановлен на необходимой для работы (не слишком большой) высоте.



Рис. 8

6.6 Риск падения транспортного средства с подъемника.

Падения транспортного средства с подъемника может произойти вследствие неправильной установки данного транспортного средства на платформы. В таком случае немедленно покиньте рабочую зону.

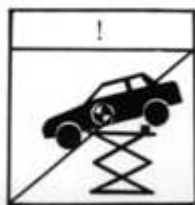


Рис. 9А



Рис. 9В



Рис. 9С

6.7 Риск получения травмы в результате падения.

Данный риск может появиться при наличии масляных или грязевых пятен рядом с подъемником.



Рис. 10



Сохраняйте зону под и вокруг подъемника в чистоте. Удаляйте все масляные пятна.

6.8 Риск повреждения током.

Избегайте использования воды, пара, растворителей, распылителей лака в тех местах, где у подъемника расположены электрические кабели и в непосредственной близости от блока питания.

6.9 Риск получения травмы из-за недостаточной освещенности.

Удостоверьтесь, что пространство вокруг подъемника имеет достаточное освещение, которое также отвечает требованиям местного законодательства.

6.10 Риск поломки элементов во время работ.

Материалы и предназначение сконструированного изделия отвечает представлениям производителя о безопасном и качественном продукте.

Используйте подъемник только по назначению, следуйте рекомендациям по обслуживанию описанным в главе «Техническое обслуживание».



Рис. 11

6.11 Риски для посторонних лиц

Присутствие посторонних лиц рядом с подъемником и на платформах во время подъема и удержания строго запрещено.



Рис. 12



Любое использование подъемника не по назначению может привести к серьезным инцидентам с людьми находящимися в непосредственной близости.

Глава 7– Монтаж и подготовка подъемника к эксплуатации



Монтаж оборудования может осуществлять только специально обученный персонал предоставленный производителем, либо авторизованным дилером. В противном случае вероятен риск нанесения серьезного ущерба людям и оборудованию.

7.1 Требования к месту установки

Подъемник был разработан для использования в закрытых нежилых помещениях. Место установки подъемника не должно находиться в близости к зонам мойки, покрасочным камерам, местам хранения лаков и растворителей. Также запрещен монтаж подъемника по соседству с местами хранения легковоспламеняющихся и взрывоопасных веществ. Кроме того должны быть соблюдены правила, нормы и требования федеральных и местных законодательных актов, регламентирующих правила установки оборудования (например, требования минимального расстояния от стен или иного оборудования).

7.2 Освещение

Освещение должно осуществляться согласно нормам местности, в которой установлен подъемник. Все пространство вокруг подъемника должно иметь соответствующее нормам, качественное освещение.

7.3 Требования к фундаменту

Подъемник должен быть смонтирован на специально подготовленное бетонное основание согласно схеме на рис.7. Пол должен выдерживать максимальные значения нагрузки в любых рабочих условиях. Расхождение по высоте между основаниями не должно превышать 3 мм, расхождение по высоте относительно краев основания не должно превышать 5 мм. Свежезалитый бетонный пол должен сушиться в течение не менее 20 дней.

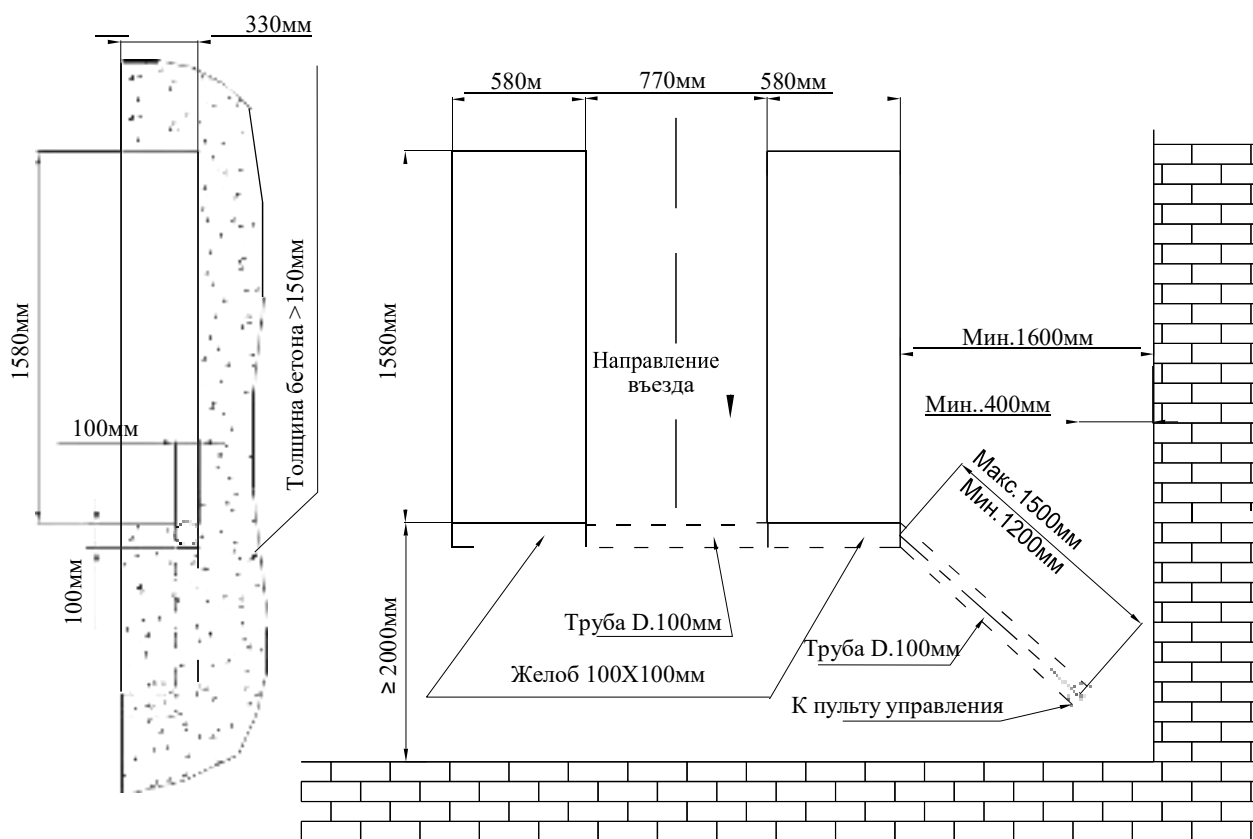
7.4 Регулировка платформ и блока управления.



Посторонним лицам категорически запрещается присутствовать при настройке и регулировке подъемника.

- Спланируйте расположения подъемника, учитывая направления заезда и схему подготовки основания (рис.7).
- Переместите платформы к месту установке при помощи подъемных средств (минимальная грузоподъемность 500кг). Во избежание падения платформ во время транспортировки, они должны быть подняты строго за центр масс.
- Установите платформы на размеченные места.
- Установите блок управления в выбранное место.

Рис. 13 – Фундаментное задание



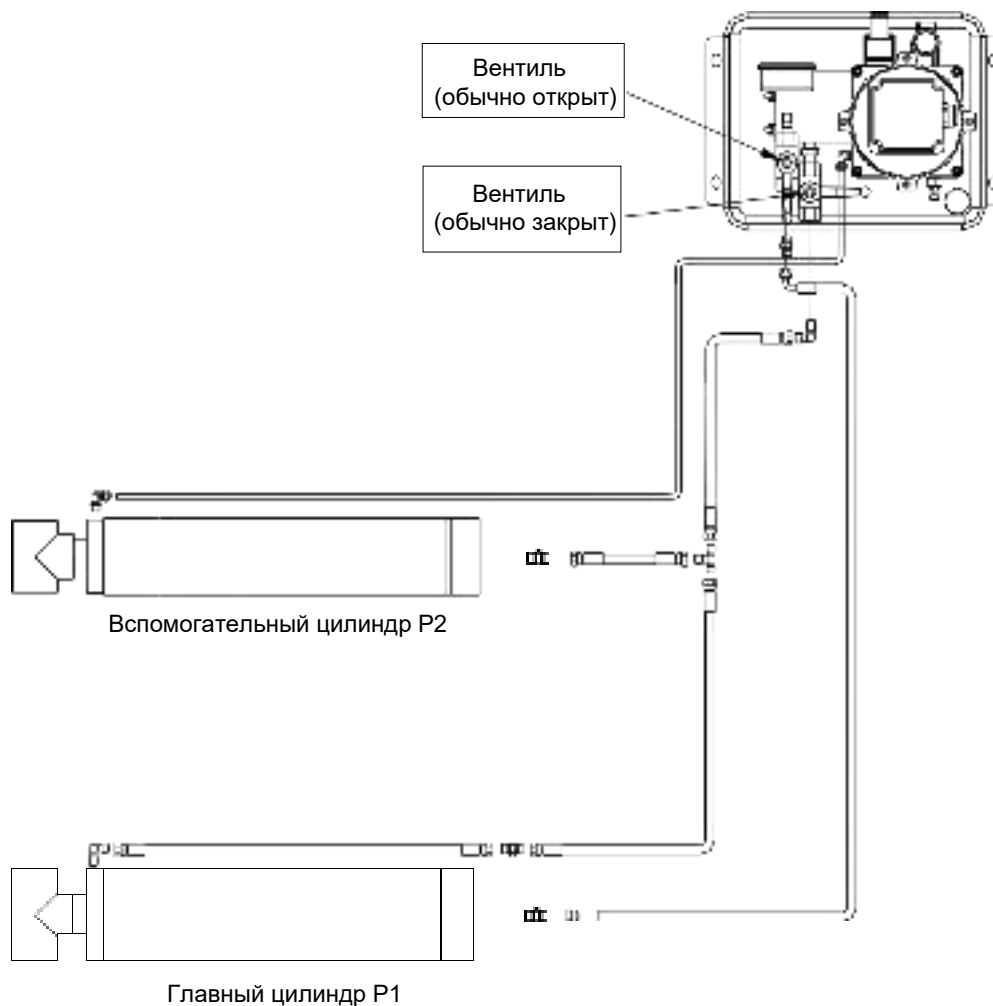
7.5 Подключение гидравлической системы

- Поднимите платформы на половину высоты с помощью подручных средств.
- Откройте переднюю панель блока управления.
- Проложите шланги гидросистемы в подготовленном основании.
- Согласно рис.14 подключите гидравлические шланги к фитингам согласно буквенным обозначениям, указанным на них.
- Крепко затяните соединения.



Убедитесь, что все соединения и шланги не болтаются. Следите, чтобы в них не попали грязь или песок. В противном случае существует вероятность выхода из строя гидравлической системы, что может нанести ущерб оборудованию и окружающим.

Рис. 14 – Схема подключения гидравлической линии.



7.6 Подключение пневматической системы



Задействованная пневмосеть должна быть оборудована осушителем, лубрикатором и ресивером.



Требуемое давление в пневмосети 6-8 бар.

Для подключения пневмосистемы следуйте указаниям на рис. 6:

- Подсоедините пневмошланги заранее подключенные к воздушному клапану расположенному в блоке управления.
- Подсоедините пневмосистему подъемника к источнику сжатого воздуха.
- Проверьте работоспособность всех элементов.

7.7 Подвод электропитания



Подключение электропитания должно выполняться только специалистом-электриком.
Убедитесь, что вы подаете правильное напряжение.
Проверьте правильность фаз. Неправильное подключение может повредить электродвигатель и снять подъемник с гарантии.
Не проверяйте гидравлическую систему без масла, это может вызвать ее поломку.
Избегайте попадания воды на блок управления, электромагниты и другие электрокомпоненты станка. Ущерб, нанесенный электрокомпонентам вследствие попадания на них воды и иных жидкостей, не является гарантийным.

Подсоедините электропровода согласно электрической схеме рис.5
Убедитесь, что подключение выполнено верно и блок управления заземлен. Если не указано иного, черные провода являются фазами, голубой провод – ноль, желто-зеленый провод – заземляющий.

7.8 Пуск и наладка



Во время данной операции еще раз проверьте и убедитесь в правильности установки всех элементов. Не пытайтесь поднять транспортное средство до завершения данной операции. Не выставляйте ограничение по максимальной высоте подъема до проведения регулировки гидросистемы.

7.8.1 Старт

- Убедитесь, что все соединения правильны и надежно затянуты.
 - Убедитесь, что электрическое питание соответствует требуемому (информация находится на шильде).
 - Убедитесь, что электропровода подсоединены согласно схеме рис.5
 - Убедитесь в отсутствии течей и разрывов в гидро- и пневмосистемах.
- Убедитесь, что блок управления хорошо заземлен.
- Убедитесь, что в рабочей зоне отсутствуют посторонние люди и предметы.
 - Убедитесь, что блок управления включен.
 - Обеспечьте подачу сжатого воздуха.
 - Включите электропитание.

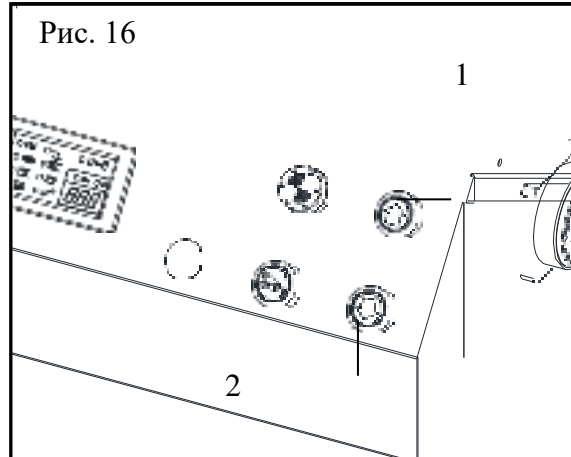
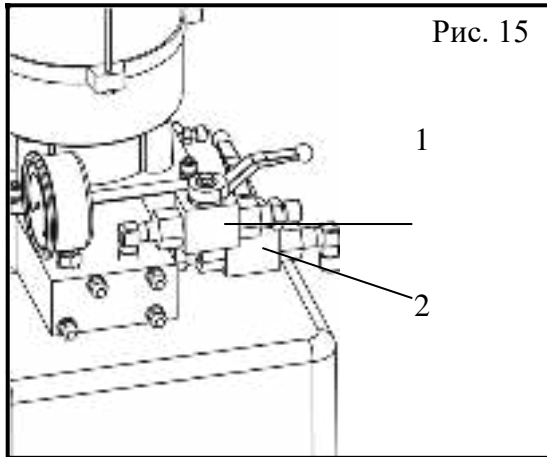
Убедитесь, что двигатель вращается по стрелке. Если это не так, отключите электропитание и поменяйте фазу.

7.8.2 Наладка



Необходимо добавлять необходимое количество масла во время наладочной процедуры.

- Откройте вентиль (обычно открыт) (рис. 15 - 1);
- Закройте вентиль (обычно закрыт) (рис. 15 - 2);
- Нажмите на кнопку подъема (рис. 16 - 1) для подъема главной платформы P1 (слева по направлению на встречу автомобилю) до тех пор, пока она не достигнет максимальной высоты;
- Нажмите кнопку опускания (рис. 16 - 2) и полностью опустите платформу P1;
- Поднимите платформу P1 снова, пока она не достигнет максимальной высоты;



7.8.3 Прокатка гидросистемы

- Закройте вентиль (обычно открыт) (рис. 15 - 1);
- Откройте вентиль (обычно закрыт) (рис. 15 - 2);
- Нажмите кнопку подъема, чтобы поднять платформу P2 (справа) до максимальной высоты. Долейте масло в случае если его недостаточно;
- Нажмите кнопку опускания, чтобы полностью опустить платформу P2;
- Повторите полные подъем и опускание платформы P2, минимум 5 раз;
- Поднимите платформу P2 до уровня платформы P1;
- Откройте вентиль (обычно открыт) (рис. 16 - 1);
- Закройте вентиль (обычно закрыт) (рис. 16 - 2);
- Поднимите и опустите обе платформы, по крайней мере один раз для проверки синхронности их работы.

Если платформы не выравниваются - повторите описанную выше процедуру.

7.9 Крепление анкерных болтов

Поднимите платформы примерно на высоту в 1 м.

Отрегулируйте положение подъемника и закрепите его анкерными болтами

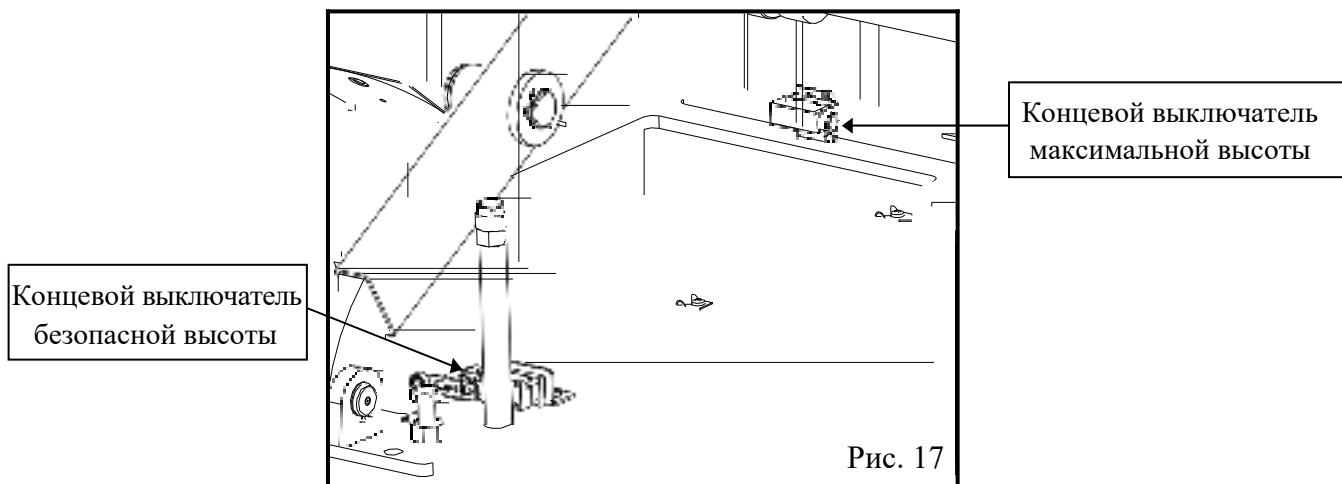
7.10 Настройка концевых выключателей



Данную операцию может проводить только специально обученный персонал. Неправильная настройка концевых выключателей может привести к ущербу окружающим людям и предметам.

7.10.1 Установка концевых выключателей

Установите концевые выключатели согласно способу, отображенному на рис. 17



7.10.2 Настройка концевого выключателя максимальной высоты подъема

- Поднимите платформы на высоту в **2060 мм**.
- Ослабьте гайку концевого выключателя максимальной высоты подъема и настройте желаемую высоту.

7.10.3 Настройка концевого выключателя безопасной высоты

- Поднимите платформы на высоту в **400 мм**.
- Ослабьте гайку концевого выключателя безопасной высоты и настройте желаемую высоту.

7.11 Тест без нагрузки

Проведите два-три полных цикла подъема/опускания и проверьте следующие параметры:

- Уровень масла в гидробаке.
- Отсутствие течей и разрывов в гидрошлангах.
- Работоспособность цилиндров.
- Уровень платформ.
- Достижение максимальной высоты подъема.
- Работа ограничителя опускания (безопасная высота подъема).
- Работа свето/звуковых сигналов при конечной стадии опускания.

7.12 Тест под нагрузкой



ВНИМАНИЕ: убедитесь, что вы четко следовали инструкциям, указанным в данной главе.

Перед проведением теста под нагрузкой убедитесь, что все крепления подъемника надежно затянуты.

- Повторите операции указанные в пункте 7.11 с установленным на подъемнике транспортным средством.
- Проверьте гидросистему на наличие течей и разрывов.
- Если платформы находятся не на одном уровне, повторите действия из пункта 7.8

Глава 8 – Порядок работы



Никогда не включайте подъемник, если под ним находятся люди или посторонние предметы.

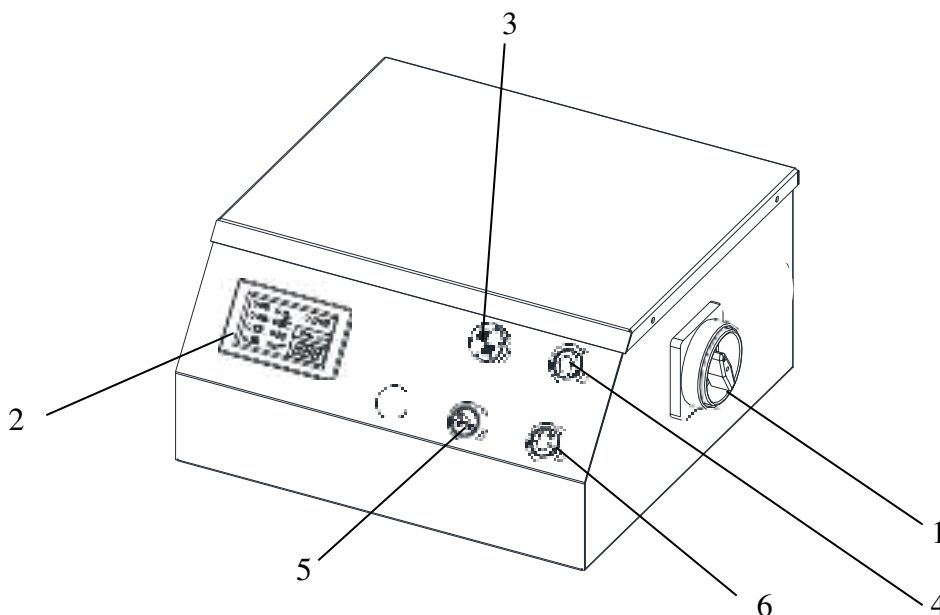
Никогда не превышайте разрешенную грузоподъемность.

Если анкерные болты ослабли или есть подозрение, что любой другой элемент подъемника вышел из строя, НЕ ПОЛЬЗУЙТЕСЬ им до устранения неисправностей.

Избегайте попадания влаги на блок управления.

8.1 Блок управления

Рис 18 - Блок управления



Кнопки управления подъемником:

Выключатель питания (1)


Выключатель питания может находиться в двух положениях:

Позиция 0 – Электрическая цепь подъемника не питается, выключатель может быть заблокирован для избегания случайного включения.


Позиция 1 – Основная электрическая цепь запитана.

Индикаторы (2)

Горящий сигнал ON указывает, что подъемник включен и готов к работе

Горящий сигнал  указывает, что включен ограничитель максимальной высоты подъема.

Горящий сигнал  указывает, что включен ограничитель безопасной высоты.

Горящий сигнал  показывает, что работает блок питания.

Горящий сигнал  показывает, что подъемник выполняет полное опускание

Горящий сигнал  показывает, что электроцепь подключена неверно, либо неисправна

Динамик (3)

Кнопка подъема (4)

При нажатии подъемник работает на подъем.

Кнопка активирования стопорных механизмов (5)

При нажатии подъемник опускается на активированные стопорные механизмы.

Кнопка опускания/полного опускания (6)

При нажатии подъемнику потребуется 1-2 секунды для деактивирования стопорных механизмов и начнет опускание до безопасной высоты 400мм.

При достижении безопасной высоты, данная кнопка активирует режим окончательного опускания, при включенном звуковом сигнале.

Режимы работы подъемника:

8.2 Подъем

Поместите упоры под машиной напротив мест специально указанных производителем данного транспортного средства.

Установите выключатель питания в позицию 1, нажмите и удерживайте кнопку ВВЕРХ, пока не достигните требуемой высоты.

8.3 Удержание в поднятом положении

При достижении нужной высоты, нажмите кнопку активирования стопорных механизмов и убедитесь в успешной активации перед тем как начинать работу с автомобилем. Всегда проверяйте синхронность подъема платформ, они должны быть на одном уровне.

8.4 Опускание



Убедитесь, что выдвижные консоли полностью задвинуты прежде чем опускать подъемник. В противном случае подъемник может получить повреждения, которые не будут являться гарантийными.

Нажмите кнопку подъема, чтобы немного приподнять платформы для деактивации стопорных механизмов.

Нажмите кнопку опускания, Потребуется 1-2 секунды для деактивации стопорных механизмов и подъемник опустится до безопасной высоты 400мм.

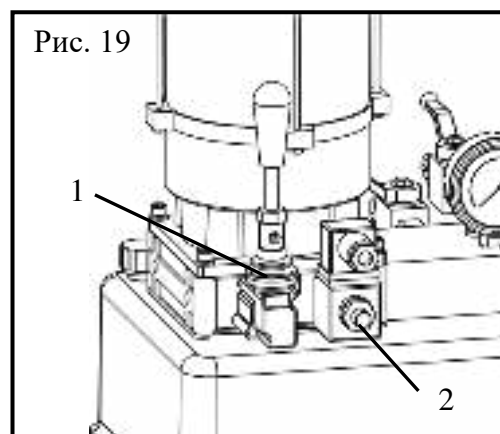
Убедитесь, что под подъемником нет людей и предметов.

Нажмите кнопку опускания еще раз для полного опускания со звуковым сигналом.

8.5 Ручное опускание в экстренной ситуации.

Для того чтобы опустить подъемник в исходное положение, в случае если отсутствует электричество или блок управления поврежден выполните следующие действия:

- Заблокируйте выключатель питания.
- Ручным насосом 1 немного приподнимите подъемник, чтобы снять механические стопоры.
- Удерживайте кнопку экстренного включения воздушного клапана.
- Ослабьте соленоидный клапан, раскрутив против часовой стрелки винт 2.
- Откручивание/закручивание винта позволит регулировать скорость опускания.
- Закрутите винт по часовой стрелки после того как подъемник будет полностью опущен.



Глава 9 – Техническое обслуживание



Только специально обученный персонал, имеющий представление об устройстве подъемника имеет право проводить его обслуживание.

Для качественного обслуживания подъемника необходимо выполнение следующих условий:

- Используйте только оригинальные запасные части и специальный инструмент.
- Следуйте графику обслуживания и проведения профилактических работ.
- Обращайте внимание на неправильную работу подъемника (шум, нагрев и т.п.) для предотвращения поломок на ранней стадии.

Для проведения обслуживания пользуйтесь информацией предоставленной продавцом: •
Схемы электрических и гидравлических линий.

- Взрыв-схема для выбора и заказа запасных частей.
- Список неисправностей и способов их устранения.



Перед проведением технического обслуживания, отсоедините электропитание, заблокируйте выключатель питания, уберите ключ в безопасное место, чтобы избежать несанкционированного доступа к подъемнику.

9.1 Обслуживание (общие принципы)

Подъемник должен содержаться в чистоте, ежемесячно необходимо проводить чистку и протирку деталей. Каждую неделю смазывайте трущиеся поверхности подъемника.



Использование воды и иных жидкостей на ее основе строго запрещено.

Следите, чтобы поршень гидравлического цилиндра всегда был чистым и без признаков повреждения. Наличие данных отклонений может свидетельствовать о наличии течи в уплотнениях, что может привести к неисправности подъемника.

9.2 Периодическое обслуживание

Каждые 3 мес	Гидравлический контур	Проверка уровня масла, долив масла если необходимо. Проверка контура на течи. Проверка состояния уплотнений и их замена при необходимости.
	Анкерные болты	Проверка затяжки болтов.
	Гидростанция	Проверка уровня шума, проверка затяжки болтов.
	Безопасность	Проверка работоспособности элементов безопасности.
Каждые 6 мес	Масло	Проверка качества масла (загрязнение и старение). Грязное масло одна из главных причин выхода из строя насосов.
Каждые 12 мес	Общая проверка	Проверка повреждений узлов и агрегатов.
	Электрика	Проверка электриком всех электрических компонентов.

Глава 10 – Возможные неисправности и способы их устранения

Список возможных неисправностей и вариантов их устранения

Неисправность:	Вероятная причина:	Решение:
Подъемник не работает	Выключатель питания не включен	Включите питание
	Нет электричества	Проверьте питание
	Не подключенный кабель электропитания	Замените/подключите
	Неисправны предохранители	Замените
Подъемник не поднимает	Неправильное направление вращения мотора	Перекиньте фазы на главном переключателе
	Не работает кнопка ВВЕРХ	Проверьте саму кнопку ВВЕРХ и ее подключение. При необходимости замените
	Недостаточный уровень масла в гидросистеме	Добавьте масло
	Клапан спуска не закрыт	Проверьте и почистите если загрязнен, замените, если сломан
	Фильтр всасывающего насоса загрязнен	Проверьте и почистите если необходимо
Уменьшение грузоподъемности	Сломан насос	Проверьте и в случае необходимости замените насос
	Теч и масла в гидросистеме	Проверьте гидросистему на наличие течей
Подъемник не опускает при нажатой кнопке ВНИЗ	Неисправен соленоидный клапан опускания	Проверьте питание, удостоверьтесь в исправности индуктора
	Заедание соленоидного клапана безопасности	Проверьте питание, удостоверьтесь в исправности индуктора
	Неисправна кнопка ВНИЗ	Замените исправности кнопки ВНИЗ
Платформы не фиксируются в статическом положении	Клапан опускания и клапан безопасности остаются открытыми.	Проверьте, что ползуны соленоидных клапанов не заблокированы
	Течи масла в гидросистеме	Проверьте герметичность соединений, обследуйте шланги на наличие повреждений
	Как минимум два гидроцилиндра повреждены	Проверьте и в случае необходимости замените
Опускание происходит рывками	Наличие воздуха в гидросистеме	Прокачайте гидросистему
Подъемник не синхронизирован	Течи либо наличие воздуха в гидросистеме	Прокачайте гидросистему
Подъемник не останавливается на высоте безопасности	Не исправен переключатель ограничителя безопасной высоты	Проверьте переключатель и замените если надо
Подъемник не останавливается по достижению максимальной высоты	Неисправен переключатель ограничителя максимальной высоты	Проверьте переключатель и замените если надо