



FAN-TROTTER

РУКОВОДСТВО ПОЛЬЗОВАТЕЛЯ FAN-75-M / FAN-150-M





OPERATION AND MAINTENANCE HANDBOOK	Инструкции по эксплуатации и техническому обслуживанию
Ref.№ LU144.00 (REV.00)	Русскоязычная версия: 28.02.2013
<p>Thank you for having chosen FILCAR'S products, Thank you for having chosen FILCAR'S products, please read this handbook carefully. This handbook contains all information necessary for a correct use of the purchased machine, thus we kindly ask the user to wholly read it and to follow the relative directions carefully. Please, keep this handbook in a suitable place in order not to spoil it. We may change the content of this handbook without any previous notice. The reproduction or translation of the handbook is not allowed without the owner's previous authorization.</p>	<p>Спасибо что Вы выбрали продукцию компании FILCAR. Прочитайте пожалуйста эту инструкцию тщательно. Данное руководство содержит все сведения, необходимые для правильного использования приобретённой установки, поэтому мы просим, чтобы пользователь полностью прочитал данное руководство и следовал всем инструкциям. Данное руководство должно храниться в легкодоступном месте в течении всего срока использования установки. Мы можем изменять содержание данного руководства без предварительного уведомления. Воспроизведение или перевод любого фрагмента данного руководства без предварительного письменного согласия Filcar.</p>

CONTENTS	СОДЕРЖАНИЕ	
1. INTRODUCTION	1. ВВЕДЕНИЕ	3
2. TECHNICAL FEATURES	2. ТЕХНИЧЕСКИЕ ХАРАКТЕРИСТИКИ	3
2.1 Over-all dimensions	2.1 Габаритные размеры	3
3. USE AND SAFETY GENERAL DIRECTIONS	3. ИСПОЛЬЗОВАНИЕ И БЕЗОПАСНАЯ ЭКСПЛУАТАЦИЯ	4
4. FEEDING	4. ПОДКЛЮЧЕНИЕ	6
5. PRELIMINARY CHECKS AND INSTALLATION	5. ПОДГОТОВКА К РАБОТЕ И СБОРКА	7
6. USE DIRECTIONS	6. СПОСОБ ПРИМЕНЕНИЯ	10
7. MAINTENANCE	7. УХОД И ОБСЛУЖИВАНИЕ	11
8. TROUBLES AND CURES	8. ВОЗМОЖНЫЕ НЕИСПРАВНОСТИ И ИХ УСТРАНЕНИЕ	12
9. ELECTRIC WIRINGS	9. ЭЛЕКТРИЧЕСКИЕ СХЕМЫ	13
10. MARKS AND CERTIFICATION	10. ИНФОРМАЦИОННЫЕ ТАБЛИЧКИ И СЕРТИФИКАТЫ	14
11. ADHESIVE DESCRIPTION	11. ОПИСАНИЕ ОБОЗНАЧЕНИЙ	15



12. OPTIONAL AND SPARE PARTS	12. ОПЦИИ И ЗАПАСНЫЕ ЧАСТИ	15
12.1 Spare parts	12.1 Запасные части	15
12.2 Optional	12.2 Опции	15

1. INTRODUCTION	1. ВВЕДЕНИЕ
<p>The machine described in this handbook consists of a trailer-mounted unit for the exhaust gas suction called "FAN-M-TROTTER". The unit is easy to carry, has small overall dimensions and its height is adjustable so that it can be positioned near the vehicle's exhaust pipe. The suction occurs through a rubber cone applied to the exhaust fan. The polluted sucked air is directly expelled through a flexible pipe (on demand), to be applied to the electro exhauster's delivery side.</p> <p>On delivery, make sure that components were not damaged during the transport, otherwise contact our Distributor.</p> <p>The system is to be used solely according to the purposes for which it was realized.</p> <p>FILCAR is not liable for any damages to things or people due to an improper use of the product.</p>	<p>Установка, описанная в данном руководстве, предназначена для удаления выхлопных газов автомобилей и называется «FAN-M-TROTTER». Установка легко перемещается, имеет небольшие габариты и вес, регулируется по высоте для подведения к выхлопной трубе автомобиля. Приём выхлопных газов происходит через резиновую газозаборную насадку при помощи вентилятора и удаляются по гибкому шлангу, идущему в комплекте. При получении продукции убедитесь, что все компоненты установки не были повреждены во время поставки. В противном случае свяжитесь с нашим дистрибьютором.</p> <p>Установка должна использоваться исключительно для целей, прописанных в этом руководстве.</p> <p>FILCAR не несёт ответственности за ущерб оборудованию и здоровью из-за неправильного использования оборудования.</p>

2. TECHNICAL FEATURES	2. ТЕХНИЧЕСКИЕ ХАРАКТЕРИСТИКИ
------------------------------	--------------------------------------

Model / Модель	FAN-75-M-TROTTER	FAN-150-M-TROTTER
Electric engine / Мощность, кВт/л.с.	0.37/0.5	1.1/1.5
Feeding voltage / Напряжение, В	1Ph 230/50	1Ph 230/50
Frequency / Частота, Гц	50	50
Absorbed current / Потребляемый ток, 230/400 В [А]	2.8	6.73
Sound level / Уровень шума, dB	66	68
Outlet side / Диаметр шланга, мм	120	150
Capacity / Производительность, м³/ч	1000	2800
Weight / Вес, кг	25	30

2.1 Overall dimensions	2.1 Габаритные размеры
As per pict. 1.	В соответствии с рисунком 1

DATI TECHNICAL / ТЕХНИЧЕСКИЕ РАЗМЕРЫ		
Pos. / Позиция	FAN-75-M-TROTTER	FAN-150-M-TROTTER
A	150	150
B	140	200
C	650	850
D	250	250
E	900	1200

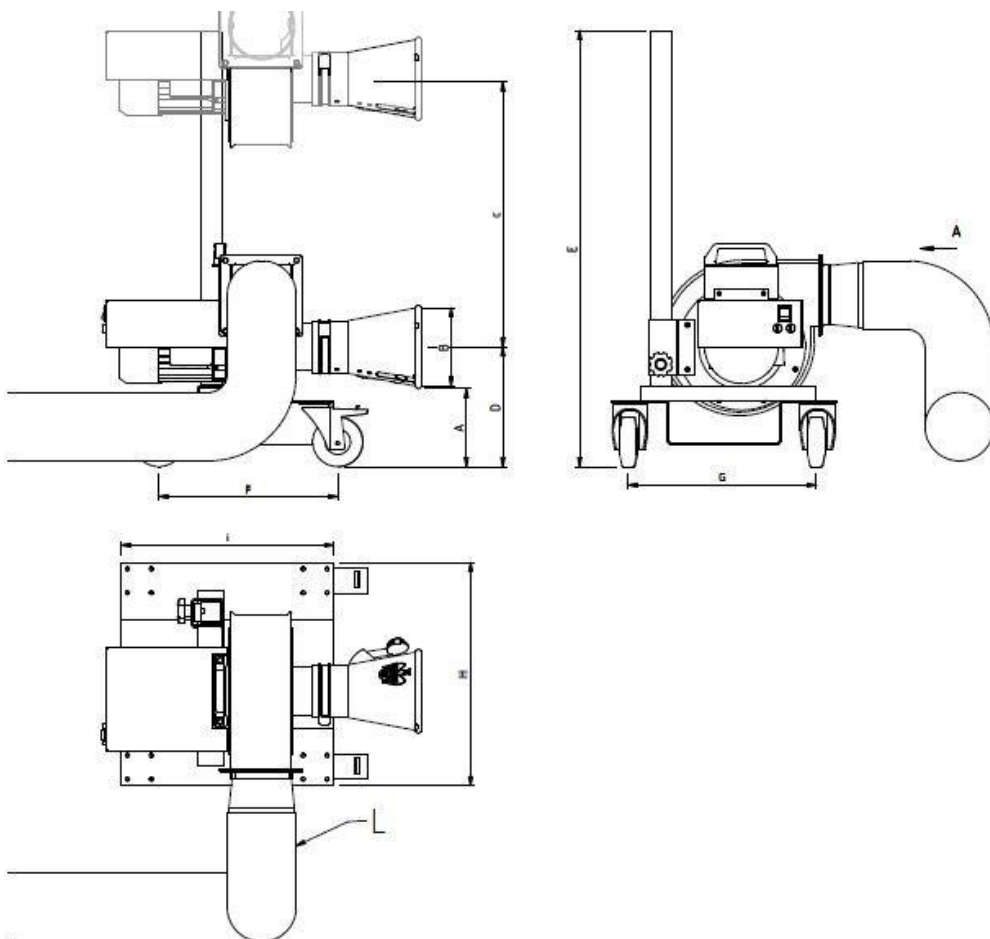


FAN-TROTTER

F	340	340
G	355	355
H	423	423
I	400	400
L	5 м	10 м

pict. 1 – overall dimension Fan- TROTTER

Рис.1 – габаритные размеры




3. USE AND SAFETY GENERAL DIRECTIONS

3. ИСПОЛЬЗОВАНИЕ И БЕЗОПАСНАЯ ЭКСПЛУАТАЦИЯ



- | | |
|---|---|
| <ul style="list-style-type: none">• Never leave packing material (such as foam polystyrene, rivets, carton, wood and so on) within children reach, since it could be dangerous.• Before connecting the equipment, make sure that the ratings correspond to those of the supply mains.• This equipment is to be used solely according to the purposes for which it was realized. Any other kind of use is to be considered as improper and dangerous. FILCAR is not liable for any damages due to an improper use of the equipment.• Do not carry out any maintenance while the device is running or connected to the supply mains. When carrying out the maintenance, we recommend to disconnect the equipment by switching off the circuit through the system switch. | <ul style="list-style-type: none">• Никогда не оставляйте упаковочный материал (пенополистирол, заклёпки, картон, дерево и т.д.) доступным для детей т.к. это может быть опасно• Перед подключением установки убедитесь, что напряжение в электросети соответствует необходимому• Данное оборудование должно использоваться только в соответствии с его назначением. Любой другой вид использования считается неправильным и опасным. Filcar не несёт ответственности за любой ущерб в результате неправильного использования оборудования.• Не выполняйте никакого обслуживания, когда устройство работает либо подключено к источнику питания. При проведении технического обслуживания рекомендуется отключить оборудование от электросети. |
|---|---|



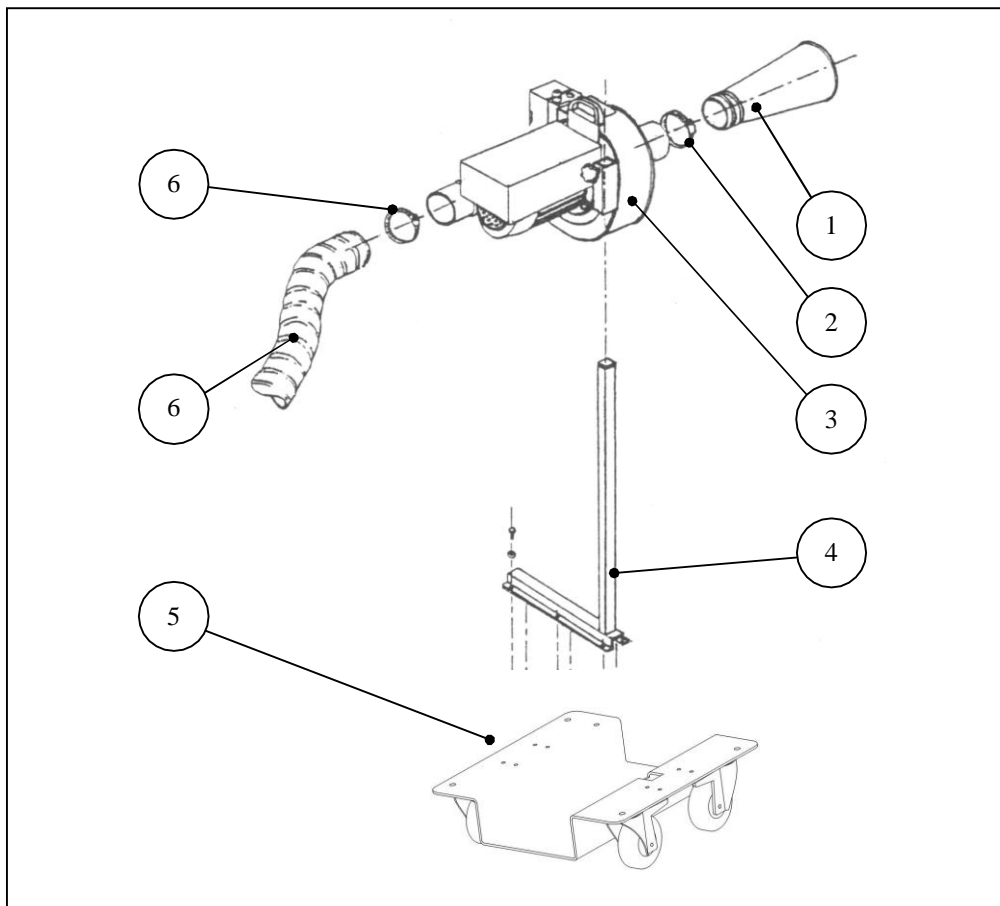
<ul style="list-style-type: none">• In case the equipment doesn't run properly, switch it off and do not tamper it. Apply to our After-Sale Service and ask for original spare parts. The non-observance of what has been mentioned above, may endanger the equipment safety.• Should you decide not to use the equipment any more, we recommend you to disable it by disconnecting it from the supply mains and to dismantle it according to the regulations in force in your Country.• Electrical network to which the device is attached, shall comply with all regulations.• In case of accidental fall or nasty bumps, contact our After-Sale Service immediately since the equipment safety could be endangered.	<ul style="list-style-type: none">• В случае, если оборудование не работает должным образом – отключите его. Обратитесь в наш отдел послепродажного обслуживания либо к официальному дилеру для проведения ремонта с использованием оригинальных запчастей. Несоблюдение этого условия может поставить под угрозу безопасность оборудования.• Если Вы решили больше не использовать эту установку, мы рекомендуем отключить его от электросети и утилизировать в соответствии с правилами и законами, действующими в Вашей стране.• Электрическая система, к которой подключена установка, должна соответствовать нормам.• В случае падения установки либо ударов по ней немедленно свяжитесь с нашим дилером, т.к. безопасность оборудования может быть под угрозой.
<p>Do not carry out any maintenance procedures when the equipment is connected to the supply mains. During this phase, we recommend you to switch off the system in order to avoid any eventual accidental starts.</p>	<p>Не проводить никаких процедур по техническому обслуживанию, когда оборудование подключено к электросети. Во время этого процесса мы рекомендуем Вам полностью отключить установку, чтобы избежать любых возможных случайных запусков.</p>
	



4. FEEDING	4. ПОДКЛЮЧЕНИЕ
<p>The connection to the machine feeding is to be carried out according to FILCAR'S directions which nevertheless is not responsible for it. For a correct connection procedure, always apply to qualified personnel and follow the directions listed below:</p> <p>Feeding cable: type H07 having a section of at least 1,5 (section according to the current absorbed by the feeding).</p> <p>In case an extension is used, make sure that its section is suitable to its length which shall correspond to that of the feeding cable.</p> <p>Make sure that the cable and the extension have been positioned correctly.</p> <p>Connect the machine to the supply mains according to the standards in force.</p> <p>The machine is to be connected to the earthed system - see electric wiring (pict.6).</p> <p>Check if the connection point to the electric power line guarantee the existence of all necessary protections according to the in force rules and it is compatible with the feeding, which has been foreseen for the system.</p>	<p>Подключение установки к системе электропитания должна производиться в соответствии с указаниями компании FILCAR, которая в свою очередь не несёт за это ответственности. Для правильной процедуры подключения всегда обращайтесь к квалифицированным специалистам и следуйте инструкциям, представленным ниже:</p> <ul style="list-style-type: none">- кабель питания: тип H07, имеющий сечение 1,5. <p>Если используется удлинитель, убедитесь что его сечение соответствует кабелю;</p> <ul style="list-style-type: none">- убедитесь, что кабель и удлинитель установлены правильно;- подключите установку к сети в соответствии с требованиями;- установка должна быть подключена к заземлённой системе – см. электрическую проводку (рис.6);- убедитесь, что электрическая система гарантирует наличие всех необходимых условий в соответствии с действующими правилами и она совместима с элементами этой установки.

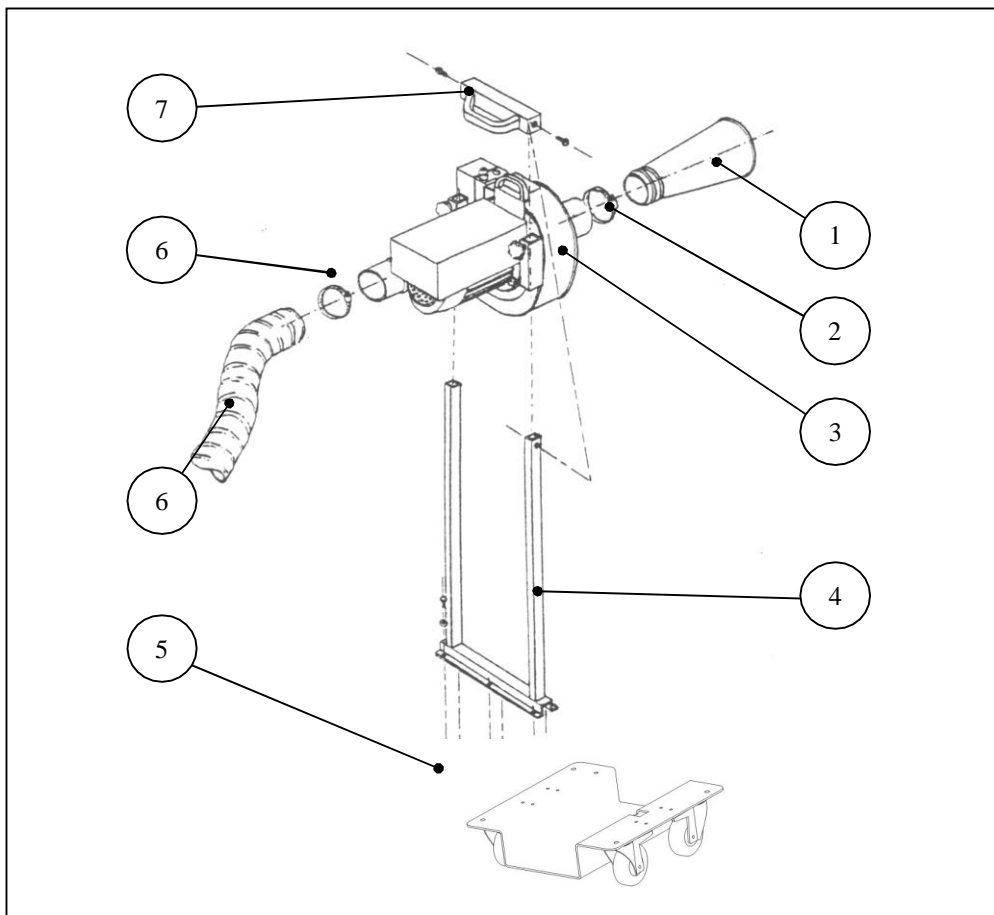


5. PRELIMINARY CHECKS AND INSTALLATION		5. ПОДГОТОВКА К РАБОТЕ И СБОРКА	
When supplied, the machine is contained in a single packing. The operator shall do as follows: <ul style="list-style-type: none"> • Unload the packing; • Carry out the unpacking; • Make sure that the packing contains all parts and that they were not damaged during the transport otherwise the operator shall contact our Reseller. The assembly kit consists of the following parts (electric material not supplied in the kit):		Установка поставляется в запечатанном виде. Для начала произведите следующее: <ul style="list-style-type: none"> • Разгрузите упаковку; • Распакуйте коробку; • Убедитесь что в упаковке находятся все части и что они не были повреждены во время транспортировки, в противном случае свяжитесь с нашим представителем. Комплект поставки состоит из следующих частей (кроме электрических материалов):	
PART LIST		ДЕТАЛИРОВКА	
позиция на рис. 2 и 3	DESCRIPTION	ОПИСАНИЕ:	Кол-во
1	Rubber intake series 140 – only for <i>FAN-75-M-TROTTER</i>	Газоприёмная насадка серии 140 – только для FAN-75-M-Trotter	1
1	Rubber intake series 200 – only for <i>FAN-150-M-TROTTER</i>	Газоприёмная насадка серии 200 – только для FAN-75-M-Trotter	1
2	Hose clamps for fastening the suction intake to the electro exhauster	Хомут для крепления насадки к установке	1
3	“AL” Electro exhauster completely assembled	Корпус установки	1
4	Electro exhauster adjusting rod	Рамка направляющая по высоте	1
5	Base complete with wheels	Основание установки с колесами	1
6	On demand: flexible pipe Aspiriflex Ø 120 L=5 mt (Ø 150 for <i>FAN-150-M-TROTTER</i> L=10 mt) with clamp	Шланг гибкий серии Aspiriflex (для Fan-75 - Ø120, длина 5 м, для Fav-150 - Ø 150, длина 10 м) с хомутом	1
7	Lever (only for <i>FAN-150-M-TROTTER</i>) + assembling screws	Ручка (только для Fan-150) с монтажным комплектом	1
	Assembling screws <i>FAN-75-M-TROTTER</i> / <i>FAN-150-M-TROTTER</i>	Комплект винтов для Fan-75-M / Fan-150-M	6 / 8



Pic.2 FAN-75-M-TROTTER

Рис. 2 FAN-75-M-TROTTER

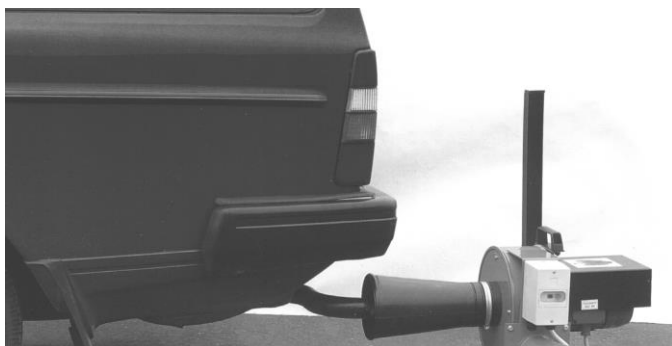


Pic.3 FAN-150-M-TROTTER

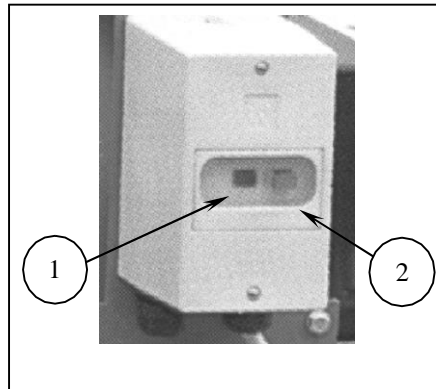
Рис. 3 FAN-150-M-TROTTER



6. USE DIRECTIONS	6. ПОРЯДОК ВКЛЮЧЕНИЯ В ЭКСПЛУАТАЦИЮ
<p>Once the “FAN-TROTTER” assembling has been completed (See chapter 5.PRELIMINARY CHECKS AND INSTALLATION), connect the feeding cable to the magnetothermic switch - see wiring diagram - The feeding cable is not supplied in the kit.</p> <p>For a correct use of the machine do as follows:</p> <ul style="list-style-type: none">• Make sure that the electric installation was carried out correctly;• Position the suction unit near the vehicle exhaust pipe adjusting its height (see pict. 4);• Press the start button placed on the magnetothermic switch (START – part. 2, pict. 5);• Make sure that the electric engine fan and the ventilator rotate in the right direction - see the relative adhesive (riferimento pict. 9), otherwise invert the two feeding phases. In case you have any doubts, please contact our Qualified Personnel;• For stopping the machine, push the relative button placed on the magnetothermic switch (STOP – part. 1, pict. 5).	<p>После того, как вы произвели сборку установки (см. раздел 5), подключите кабель питания к блоку автоматического выключателя (см. схему подключения) – кабель питания не входит в комплект. Для правильной эксплуатации установки выполните следующие действия:</p> <ul style="list-style-type: none">• Убедитесь в правильности подключения электропитания;• Установите устройство рядом с выхлопной трубой отрегулировав его по высоте (см. рисунок 4);• Нажмите кнопку «Пуск» на блоке автоматического выключателя (см. рисунок 5);• Убедитесь что вентилятор установки вращается в правильном направлении (см. относительно наклейки, рис. 9), в противном случае поменяйте фазы. В случае, если у Вас есть сомнения, обратитесь к нашим представителям.• Для прекращения работы установки нажмите кнопку «Стоп», расположенную на блоке автоматического выключателя (см. рисунок 5).



Pict. / Puc. 4 – Правильное расположение установки



Pict./Puc. 5 – START/STOP

The machine is supplied with four small wheels, allowing the operator to handle it easily. The operator shall do as follows:
Disconnect the unit from the supply mains
Grasp the lever and push the unit so long as the wished point has been reached

Установка оснащена четырьмя маленькими колёсами, что позволяет удобно её перемещать. Пользователю необходимо:
Отсоединить устройство от сети.
Взявшись за ручку отрегулировать оптимальную высоту установки.



7. MAINTENANCE	7. УХОД И ОБСЛУЖИВАНИЕ
<p>For a keeping a good machine efficiency, do as follows:</p> <ul style="list-style-type: none">• Check the feed cables on a daily basis.• Keep the machine in a sheltered place• Check the slipping system efficiency along the adjusting rod at least once a week. • Keep the electric engine free from dust, eventually suck the dust using compressed air after having disconnected the machine from the supply mains. Do not use water or other liquids for cleaning of the engine.• Check the wheel allowing the unit to be moved easily.• Check the fastening of screws, clamps and so on, at least once each three months.	<p>Для поддержания эффективной работы установки выполняйте следующее:</p> <ul style="list-style-type: none">• Ежедневно осматривайте электрокабель.• Храните установку в отдельном месте.• Проверяйте эффективность скольжения системы регулировки по высоте каждую неделю.• Защищайте электродвигатель от пыли, при необходимости продуйте сжатым воздухом. Не используйте воду или другие жидкости для очистки двигателя.• Проверяйте колёса на качество вращения.• Проверяйте крепления винтов, зажимов и т.д. каждые три месяца.



8. TROUBLES AND CURES

Make sure that the system is switched off and disconnected from the supply mains before carrying out any maintenance or repair procedures. Always apply to Qualified Personnel.

8. ВОЗМОЖНЫЕ НЕИСПРАВНОСТИ И ИХ УСТРАНЕНИЕ

Перед проведением тех.обслуживания или ремонта установки убедитесь, что она выключена и отсоединена от сети. Всегда пользуйтесь услугами квалифицированного персонала.

TROUBLES / НЕИСПРАВНОСТЬ	CAUSES / ПРИЧИНЫ	CURES	СПОСОБЫ УСТРАНЕНИЯ
The machine doesn't start / Установка не включается	Wrong feeding connection / Неправильное подключение электропитания	Check if the feeding connections are correct (see electric wiring)	Проверьте правильность подключения (см. электропроводку).
	Problems on the feed line / Неисправность электросети	Apply to qualified personnel for checking the electric system more accurately	Воспользуйтесь услугами квалифицированного персонала для более точного определения неисправности
	Problems in the electric engine / Проблемы с электродвигателем	Apply to qualified personnel for a more accurate check. Contact our After-Sale Service.	Свяжитесь с нашими представителями послепродажного обслуживания
The machine has an insufficient suction capacity / Установка работает не на полную мощность	The fan turns in the opposite direction / Вентилятор вращается в противоположном направлении	Check the rotation direction of the fan by referring to the tag applied on the engine and eventually invert the two phases.	Проверьте правильность подключения фаз, при необходимости поменяйте полярность
	The exhaust pipe is occluded (only if the gas exhaust flexible pipe - to be delivered as optional - is used) / Газозаборный шланг закупорен или пережат (если используется шланг а не насадка – поставляется как опция)	Make sure that the exhaust pipe is not squeezed or that foreign matters do not prevent the air from being emitted. Consultare l'Assistenza Tecnica.	Убедитесь, что газозаборный шланг не пережат и не загрязнен инородными предметами, которые могут мешать удалению газов.
	Una o più fasi sono collegate ad interrotte / Одна или несколько фаз подключены неправильно	Verificare i corretti collegamenti elettrici e che il cavo d'alimentazione sia integro	Проверьте правильность электрических соединений, убедитесь что шнур не поврежден
	Corto circuito nel motore / Короткое замыкание в электродвигателе	Contact our After-Sale Service.	Свяжитесь с нашими представителями послепродажного обслуживания

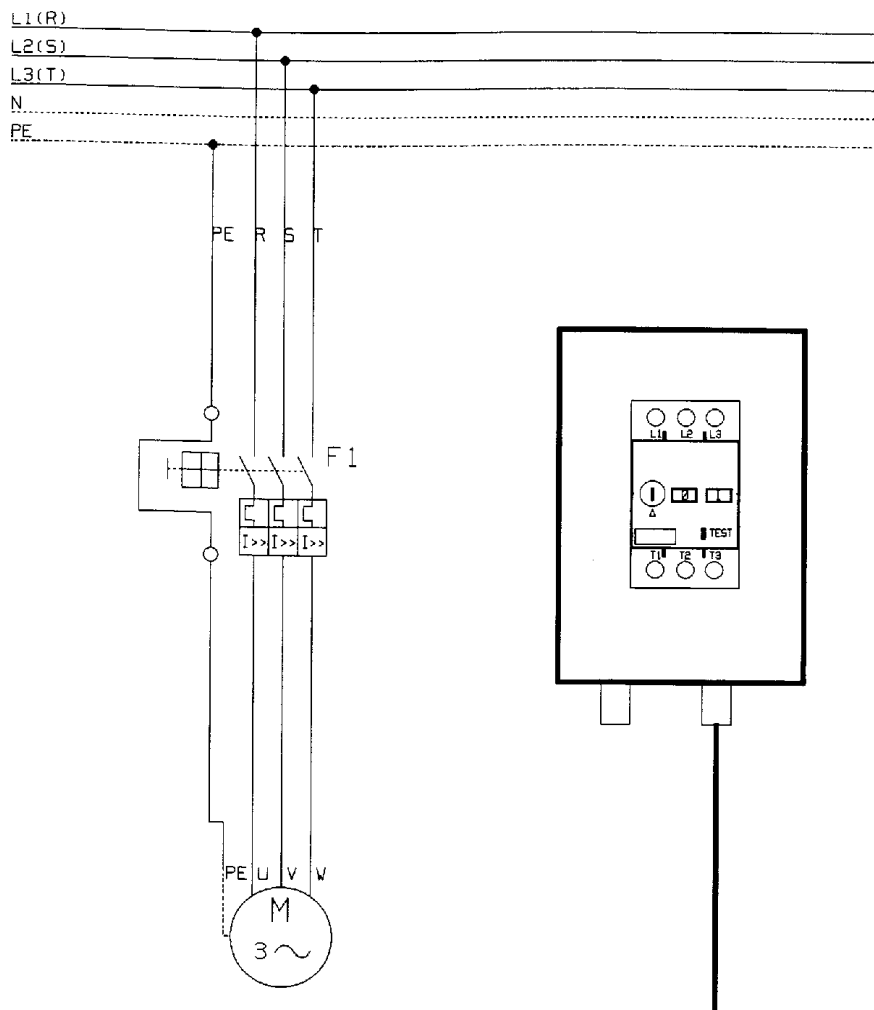


9. ELECTRIC WIRINGS

Refer to the electric wiring reported below in order to properly carry out the electric connection.

9. ЭЛЕКТРИЧЕСКИЕ СХЕМЫ

Для правильного подключения установки обратитесь к электросхеме, представленной ниже.



F1 1,1-1,6 per motore 0,5 HP 380 V
F1 1,6-2,5 per motore 1HP 380 V

Pict. 6 – electric wiring

Рис. 6 – Электрическая схема

10. MARKS AND CERTIFICATION	10. ИНФОРМАЦИОННЫЕ ТАБЛИЧКИ И СЕРТИФИКАТЫ
<p>The manufacturer FILCAR SPA declines every responsibility shunted from the wrong or improper utilisation of the machinery and from any damage caused from the utilisation of spare parts not prescribed, from maintenance's operations not executed correctly and from tampering of circuits, components and system's software.</p> <p>The responsibility of the application of the prescriptions of safety mentioned here below is in charge of the technical staff responsible for the scheduled activities on the machine, and it has to ascertain that the authorized staff is qualified to carry out the request activity, is aware and comply with scrupulously the prescriptions contained in this document and the safety standards of general character applicable to the machine.</p> <p>The non-compliance of the safety standards can cause lesions to the staff and damage the components and the control unit of the machine.</p>	<p>Производитель, компания FILCAR SPA, не несёт ответственность за причинение вреда либо ущерба в следствии неправильного или ненадлежащего использования оборудования, установку запасных частей во время проведения текущего ремонта либо обслуживания не предусмотренных компанией к использованию, несанкционированного вмешательства в электросхемы.</p> <p>Ответственность за соблюдение правил эксплуатации и техники безопасности должна возлагаться на квалифицированных технических сотрудников, обеспечивающих выполнение всех требований, содержащихся в настоящем руководстве.</p> <p>Несоблюдение норм безопасности может стать причиной травм и повреждений компонентов и блока управления установкой.</p>

Conformity Declaration	Заявление о соответствии Директивам
Directives 2006/95/CE, 2004/108/CE	ДИРЕКТИВЫ 2006/95/CE, 2004/108/CE
Us, FILCAR S.p.A. in the person of Our legal Representative declare under our own responsibility that the product:	Мы, компания FILCAR SpA, в лице нашего юридического представителя ответственно заявляем, что изделие:
FAN-75-M-TROTTER	
FAN-150-M-TROTTER	

<p>to which this declaration is referred, is in conformity to what prescribed in directives 2006/95/CE, 2004/108/CE and CEI-EN61439-1 and following modifications.</p> <p>We further precise that:</p> <ul style="list-style-type: none"> - The manufacturing year is quoted on the label (with EC mark) placed on the machine; - A copy of the manufacturing technical dossier, according what prescribed in the directive, is kept in our Company - The serial number of the machine is directly quoted on it. 	<p>полностью соответствует условиям и требованиям директив 2006/95/CE, 2004/108/CE и CEI-EN61439-1 и данной модификации.</p> <p>Так же сообщаем, что:</p> <ul style="list-style-type: none"> - год выпуска указан на этикетке, размещённой на установке; - копия технического досье, согласно предписаниям директивы, хранится в нашей компании; - серийный номер указан непосредственно на установке.
---	---

pict. 7 – Plate mark CE / рис. 7 – Серийная табличка

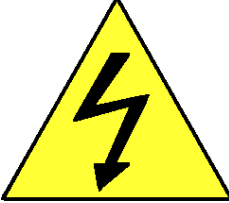


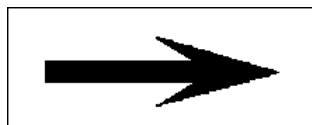
Год выпуска
 Модель
 Серийный номер

FILCAR S.p.a.
 Via Giacomo Balla, 18 – 42124
 Reggio Emilia - Italy

Menozzi Paolo

(Amministratore Paolo Menozzi)

11. ADHESIVE DESCRIPTION	11. ОПИСАНИЕ ОБОЗНАЧЕНИЙ
 <p data-bbox="651 600 954 638"><i>Рис. 8 - Высокое напряжение</i></p>	
<p data-bbox="151 647 783 712"><i>This adhesive indicates that voltage components are present inside the terminal cover.</i></p>	<p data-bbox="810 647 1362 712"><i>Наклейка предупреждающая об опасности поражения электрическим током</i></p>



Pict. 9 – Adhesive indicating the correct fan rotation direction

Рис. 9 – наклейка, указывающая правильное направление вращения вентилятора

12. OPTIONAL AND SPARE PARTS	12. ОПЦИИ И ЗАПАСНЫЕ ЧАСТИ
<p data-bbox="153 342 347 367">12.1 Spare parts</p> <p data-bbox="153 376 770 495">Executing the order of the parts of the machine do more explicit reference to the model you own. For a list of spare parts also refer <i>Pict.2 (FAN-75-M-TROTTER)</i> <i>Pict. 3 (FAN-150-M-TROTTER)</i>.</p> <ul data-bbox="209 544 778 824" style="list-style-type: none"> • Electroexhauster series “AL” – part. 3, <i>Pict. 2 and 3.</i> • Electric engine • Switch machine series <i>Fan-TROTTER</i> (specify model, , voltage, frequency). • Suction intake model “001.01.002.1” – only for <i>FAN-75-M-TROTTER</i> • Suction intake model “001.03.002” –only for <i>FAN-150-M-TROTTER</i> 	<p data-bbox="817 342 1070 367">12.1 Запасные части</p> <p data-bbox="817 376 1449 521">При заказе комплектующих к оборудованию, указывайте полный артикул запасной части и модель оборудования. Перечень запасных частей см. также на рис. 2 (<i>FAN-75-M-TROTTER</i>) и рис.3 (<i>FAN-150-M-TROTTER</i>).</p> <ul data-bbox="817 544 1441 824" style="list-style-type: none"> • Корпус установки серия “AL” – поз. 3, рис. 2 и 3. • Электродвигатель • Выключатель серии <i>Fan-TROTTER</i> (модель, , напряжение, частота). • Газозоборная насадка арт.“001.01.002.1” – только для <i>FAN-75-M-TROTTER</i> • Газозоборная насадка арт. “001.03.002” – только для <i>FAN-150-M-TROTTER</i>
<p data-bbox="153 857 312 882">12.2 Optional</p> <ul data-bbox="209 891 778 1137" style="list-style-type: none"> • Flexible pipe <i>ASPIRFLEX</i> Ø 120 mm, L=5 mt, for gas emission outside, with fastening clamp – for <i>FAN-75-M-TROTTER</i> • Flexible pipe <i>ASPIRFLEX</i> Ø 150 mm, L=10 mt, for gas emission outside, with fastening clamp for – <i>FAN-150-M-TROTTER</i> • Slip clutch kit for suction intakes - series BO, BOP, BR 	<p data-bbox="817 857 954 882">12.2 Опции</p> <ul data-bbox="863 891 1425 1137" style="list-style-type: none"> • Гибкий шланг серии <i>ASPIRFLEX</i> Ø 120 мм, L=5 м, для удаления газов наружу, с зажимом для <i>FAN-75-M-TROTTER</i>. • Гибкий шланг серии <i>ASPIRFLEX</i> Ø 150 мм, L=10 м, для удаления газов наружу, с зажимом для <i>FAN-150-M-TROTTER</i>. • Газозаборные насадки серии BO, BOP, BR