

Lubeworks

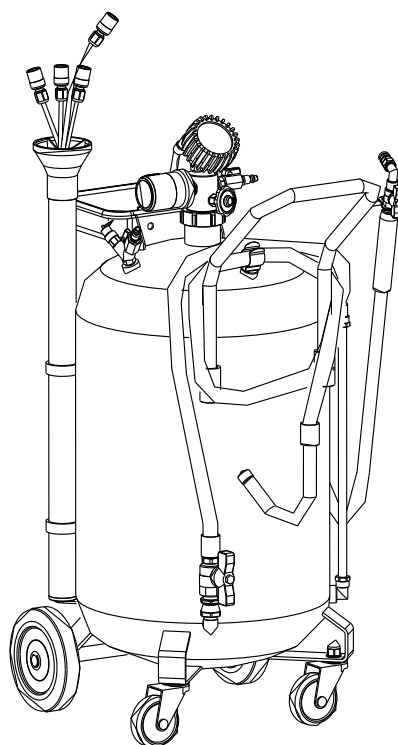
ИНСТРУКЦИИ

Установка для откачки масла пневматическая

Артикулы: АОЕ 1065 и АОЕ 1030

Арт. АОЕ 1065 Установка для откачки масла пневматическая, ёмкость 65л. 8 щупов

Арт. АОЕ 1090 Установка для откачки масла пневматическая, ёмкость 90л. 8 щупов.

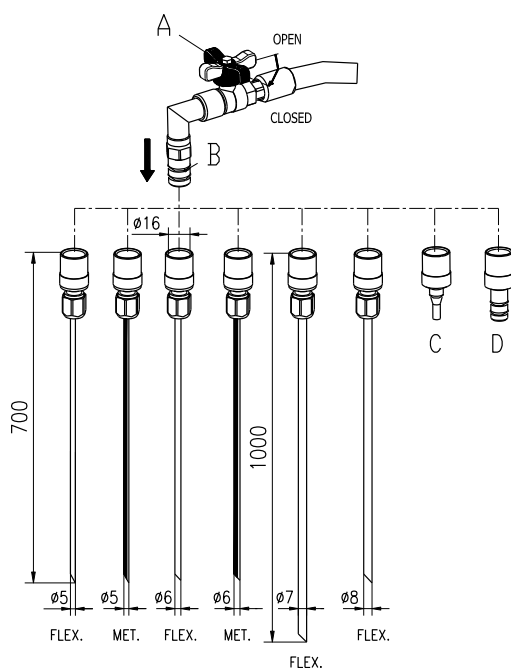


ПРЕДУПРЕЖДЕНИЕ!

Не используйте оборудование для извлечения тормозных жидкостей, едких веществ или воспламеняющихся жидкостей. Не подвергайте установки воздействию внешних высоких температур. При откачке горячего масла используйте защитные средства для лица и рук. Используйте оборудование только для тех целей, для которых оно было разработано. Не изменяйте компоненты оборудования. Используйте только оригинальные запасные части.

ВНИМАНИЕ!

Автомобили имеют щупы для контроля уровня масла. В этом случае, соедините наконечник маслоприемного шланга В, с щупом для откачки подходящего диаметра, входящего в комплект установки. Для автомобилей Audi-BMW используются адаптеры С для Audi, и D для BMW.



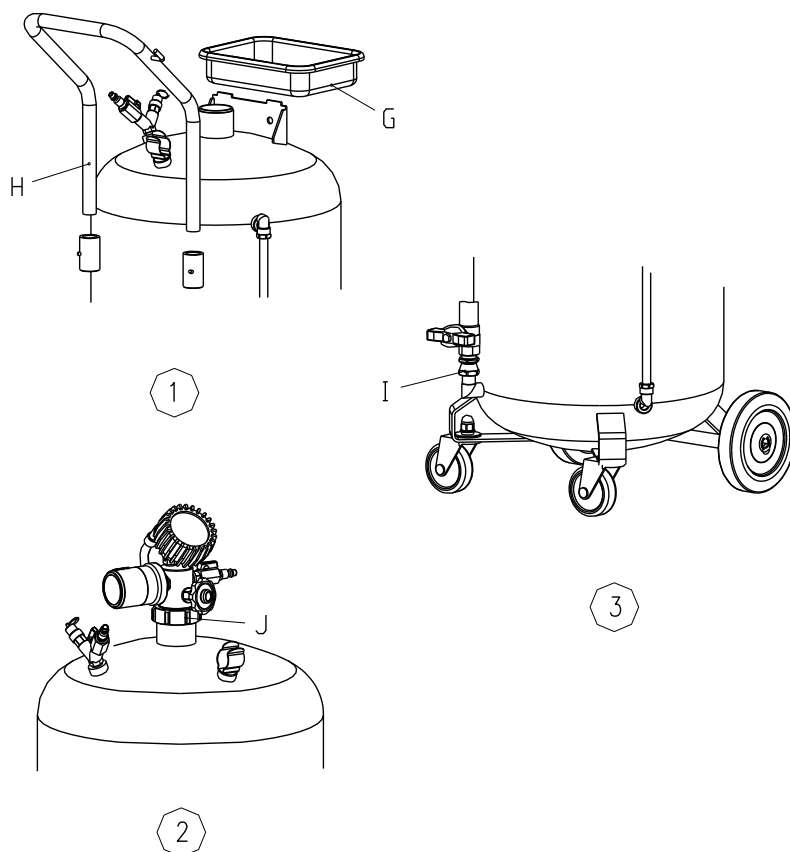
СБОРКА

Рис.1: Вставьте ручку Н в пазы, и закрепите винтами.

Прикрепите полку для инструмента G.

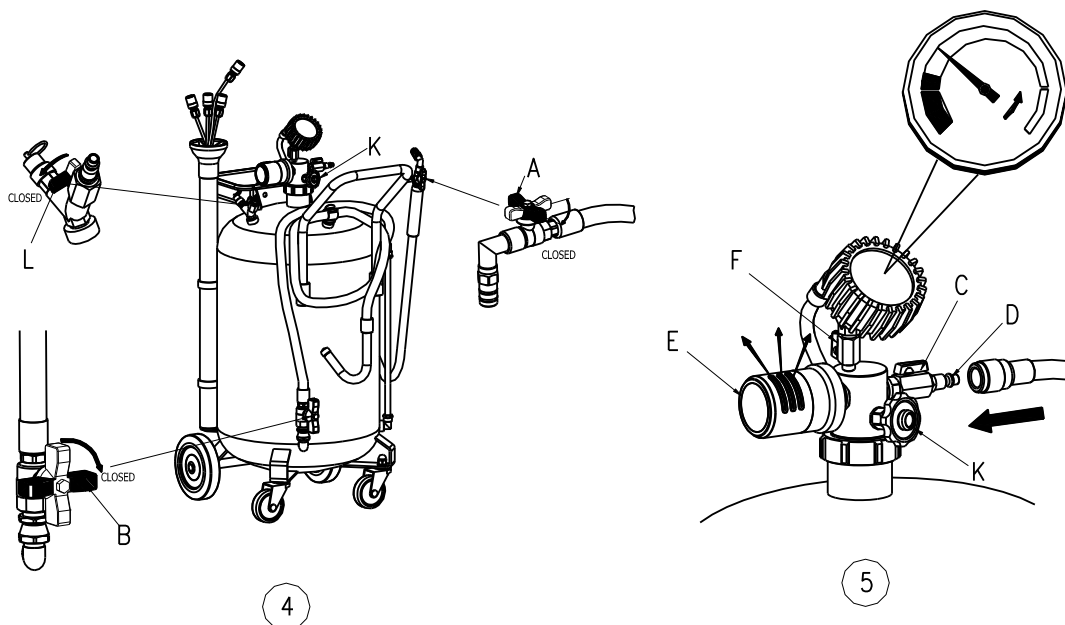
Рис. 2: Прикрепите манометр на резервуар. Удостоверитесь, что прокладка установлена должным образом. Закрутите кольцевую гайку J, используя подходящий гаечный ключ.

Рис. 3: Соедините шланг слива с краном и переходником I на резервуаре.



Подготовка к работе

Рис. 4: Полностью открытый клапан К повернуть против часовой стрелки для закачки вакуума. Закройте кран А. Закройте воздушный кран L. Закройте кран удаления отработанного масла В. Рис. 5: Подсоедините сжатый воздух (7bar) к разьему D, откройте кран С и кран F. Воздух будет выходить из распылителя Е. Когда стрелка манометра приблизится к красной области, после 2.5-3 мин., закройте кран С, затем выключите сжатый воздух. Установка готова к использованию.



Откачка масла

При откачке температура масла должна быть 70-80°C. Количество откачанного масла должно быть не более 2/3 от вместимости резервуара.

Извлеките щуп контроля уровня масла двигателя, и вставьте щуп из набора в установку до упора. Соедините всасывающий шланг со щупом. Откройте кран А, придерживая кран за резиновое покрытие. После откачки масла, закройте кран А. Также возможно откачивать масло не отсоединяя сжатый воздух от установки.

Удаление отработанного масла из резервуара установки.

Удостоверитесь, что краны К и F закрыты. Откройте кран В.
Подсоедините сжатый воздух не более 0,5 Ваг к разьему М., откройте кран L, для слива жидкости из резервуара. Резервуар оборудован клапаном безопасности, 14 PSI-1BAR.

