



**Установка для тестирования и  
очистки форсунок с УЗ ванной**

---

**РУКОВОДСТВО  
ПОЛЬЗОВАТЕЛЯ**



**INJ4000**

# **Благодарим за покупку автосервисной продукции компании GrunBaum!**

Благодарим за покупку автосервисной продукции компании GrunBaum.

Система модели INJ4000 предназначена для тестирования и ультразвуковой очистки автомобильных форсунок.

Данное руководство содержит важные указания по технике безопасности, которые необходимо соблюдать при настройке, эксплуатации и техническом обслуживании оборудования. Необходимо обеспечить надлежащую эксплуатацию.

В противном случае возможно повреждение системы или возникновение угроз для безопасности. Перед началом эксплуатации этой системы внимательно полностью прочитайте данное руководство, после чего такое руководство должно храниться в легко доступном месте.

**Установка INJ4000 должна использоваться только квалифицированными специалистами**

Внимательное прочтение данной инструкции будет способствовать безопасной и правильной эксплуатации установки для промывки и ультразвуковой очистки инжекторов. Сохраняйте инструкцию, чтобы использовать ее в дальнейшем.

Компания GrunBaum в течение гарантийного периода (один год) выполнит бесплатное техническое обслуживание и ремонт установки INJ4000 при возникновении любых проблем и неисправностей, связанных с качеством изготовления этой системы.

Потребитель должен оплатить расходы (комплектующие, трудозатраты и транспортировка) на устранение неисправностей, возникших вследствие неправильной эксплуатации системы.

***ЗАПРЕЩАЕТСЯ выполнять техническое обслуживание системы без разрешения со стороны компании GrunBaum.***

# Установка INJ4000 выполняет следующие технологические операции:

- Моделирование рабочих параметров двигателя;
- Имитация динамических режимов работы двигателя (AUTO 1, AUTO 2, AUTO 3);
- Проверка баланса форсунок;
- Проверка форсунок на герметичность;
- Поддержка режима обратной промывки;
- Определение сопротивления форсунок в автоматическом режиме;
- Ультразвуковая очистка форсунок.

## Введение

Установка GrunBaum INJ4000, может промывать и тестировать топливные форсунки в режимах, полностью имитирующих их работу на двигателе. Возможна также промывка топливной системы и форсунок автомобиля без снятия с двигателя, что дает существенную экономию времени. Качество промывки гарантируется ультразвуковой технологией, а точность результатов тестирования - микропроцессорным управлением длительностью впрыска и давлением топлива в замкнутом контуре. Автоматизация всего процесса и простая панель управления обеспечивают легкость и удобство эксплуатации.

Установка INJ4000 предназначена для использования специально обученным персоналом.

## Соглашение

- Вся информация, содержащаяся в настоящем руководстве, является последней на момент публикации.
- Компания GrunBaum оставляет за собой право вносить любые изменения в настоящее руководство в любое время, без предупреждения.

## Меры предосторожности

Необходимо внимательно изучить меры предосторожности перед использованием установки. Несоблюдение мер предосторожности может повлечь за собой в порчу имущества, нанесение ущерба здоровью или смерть. Запрещается допускать необученный персонал к использованию установки.

- Необходимо изучить настоящее руководство по эксплуатации перед использованием установки.
- Необходимо соблюдать меры пожарной безопасности, так как некоторые части установки или двигателя могут вызвать возгорание.

- Запрещается использовать установку с поврежденным кабелем питания от сети переменного тока.
- Не допускать перегибания кабеля питания через угол стола, а также прикосновения кабеля к горячим или движущимся частям автомобиля, таким как выпускной коллектор или вентилятор охлаждения.
- Если требуется удлинение кабеля питания, необходимо использовать кабель с одинаковым или большим значением максимально допустимого тока.
- По окончании использования установки необходимо отключить кабель питания от сети переменного тока. При вытаскивании из розетки запрещается тянуть за конец кабеля.
- Запрещается включать установку вблизи открытых емкостей с легко воспламеняющейся жидкостью.
- Обеспечьте хорошую вентиляцию помещения при работе с установкой.
- Запрещается держать источники пламени (в том числе зажженные сигареты) вблизи топливной системы автомобиля.
- Следуйте методам обслуживания форсунок, указанным в настоящем руководстве. Используйте материалы, рекомендованные производителем.
- Запрещается включать ультразвуковой излучатель при отсутствии жидкости в ванне.
- Запрещается подключать установку без заземления к сети переменного тока.
- Используйте системы удаления выхлопных газов автомобиля. Вдыхание частиц, содержащихся в выхлопе автомобиля, может нанести серьезный ущерб здоровью.
- Избегайте прикосновения к горячим частям автомобиля.
- Перед началом работы установите рычаг переключения передач автомобиля в нейтральное положение, задействуйте ручной тормоз и заблокируйте передние колеса.
- ПРИ РАБОТЕ С УСТАНОВКОЙ ВСЕГДА ИСПОЛЬЗУЙТЕ ЗАЩИТНЫЕ ОЧКИ.
- При отключении шланга следует обернуть его куском ткани, чтобы избежать разбрызгивания.
- Используйте проверочные и очищающие жидкости только по назначению.

СОДЕРЖАНИЕ	
ВВЕДЕНИЕ.....	9
ФУНКЦИИ.....	9
ПРЕИМУЩЕСТВА.....	9
ТЕХНИЧЕСКИЕ ХАРАКТЕРИСТИКИ.....	10
КОНСТРУКЦИЯ.....	10
ОБЗОР.....	10
ПАНЕЛЬ УПРАВЛЕНИЯ.....	11
УСТАНОВКА И ПОДКЛЮЧЕНИЕ.....	12
1. ОБЫЧНАЯ УСТАНОВКА.....	12
2. ОБЫЧНОЕ ПОДКЛЮЧЕНИЕ.....	12
ХОД ВЫПОЛНЕНИЯ РАБОТЫ.....	13
ПОДГОТОВКА.....	13
ПОСЛЕДОВАТЕЛЬНОСТЬ ОЧИСТКИ И ПРОВЕРКИ.....	14
УБОРКА ПОСЛЕ ОКОНЧАНИЯ РАБОТЫ.....	14
ЭКСПЛУАТАЦИЯ.....	14
УЛЬТРАЗВУКОВАЯ ОЧИСТКА.....	14
ПРОВЕРКА БАЛАНСА ПРОИЗВОДИТЕЛЬНОСТИ И ФАКЕЛА РАСПЫЛА.....	15
ИСПЫТАНИЕ НА УТЕЧКУ.....	20
ПРОВЕРКА РАСХОДА ВПРЫСКА.....	21
АВТОМАТИЧЕСКАЯ ПРОВЕРКА.....	21
ПРОМЫВКА НА АВТОМОБИЛЕ.....	25
ТЕХНИЧЕСКОЕ ОБСЛУЖИВАНИЕ.....	28
1. ТРАНСПОРТИРОВКА И ХРАНЕНИЕ.....	28
2. РАСХОДНЫЕ МАТЕРИАЛЫ.....	29
3. СХЕМА ПОДКЛЮЧЕНИЯ ПРИВОДНОЙ ПЛАТЫ.....	30
4. ПОИСК И УСТРАНЕНИЕ НЕИСПРАВНОСТЕЙ И МЕРЫ ПРЕДОСТОРОЖНОСТИ.....	32
УСТАНОВКА И НАСТРОЙКА.....	34

1. СПИСОК ДЕТАЛЕЙ И СХЕМА УСТРОЙСТВА ТРАКТА ПРОХОЖДЕНИЯ ТОПЛИВА... ..	34
2. СПИСОК ДЕТАЛЕЙ И СХЕМА УСТРОЙСТВА РАСПРЕДЕЛИТЕЛЯ ТОПЛИВА... ..	36
3. СПИСОК ДЕТАЛЕЙ И СХЕМА УСТРОЙСТВА ТОПЛИВНОГО БАКА .....	37
4. ОСНОВНЫЕ КОМПЛЕКТУЮЩИЕ И ДЕТАЛИ .....	38
ПРИЛОЖЕНИЕ 1: СПИСОК ОПЦИОНАЛЬНЫХ ДЕТАЛЕЙ.....	41
ПРИЛОЖЕНИЕ 2: ЭЛЕКТРИЧЕСКАЯ СХЕМА.....	46
ПРИЛОЖЕНИЕ 3: СХЕМА ТРАКТА ПРОХОЖДЕНИЯ ТОПЛИВА .....	46
ПРИЛОЖЕНИЕ 4: МАНОМЕТР СИСТЕМЫ ВПРЫСКА .....	47

*Специальное примечание: Целью настоящего руководства по эксплуатации является ознакомление пользователя с конструкцией, функциями, операциями, предостережениями, техническим обслуживанием, поиском и устранением неисправностей в целях надлежащего использования оборудования. Компания GrunBaum сохраняет за собой право на изменение конструкции и технических характеристик продукта. Его текущая конфигурация соответствует указанной в упаковочном листе.*

## Введение

Благодарим вас за приобретение стенда для диагностики и очистки форсунок INJ4000, изготовленного компанией GrunBaum. Разработанный стенд для диагностики и очистки форсунок INJ4000 с технологией ультразвуковой очистки и регулирования давления топлива является передовым электромеханическим устройством, которое может очистить и проверить форсунки автомобильного двигателя, имитируя условия работы двигателя. Кроме того, он может выполнять очистку форсунок и системы подачи топлива на автомобиле.

## Функции

- Ультразвуковая очистка форсунок: для проведения одновременной очистки нескольких форсунок, для удаления слоя нагара на форсунке полностью.
- Проверка баланса производительности и факела распыла: для проверки равномерности впрыскивания жидкости каждой форсункой и для контроля за состоянием факела распыла каждой форсунки при освещении с подсветкой. Это испытание также подходит для обратной промывки.
- Испытание на утечку: для проверки состояния протекания и герметичности форсунок под давлением системы.
- Проверка расхода впрыска: для проверки количества жидкости, впрыскиваемой форсункой, через 15 секунд после постоянного впрыска.
- Автоматическая проверка: для проверки форсунок путем моделирования различных условий работы.
- Промывка на автомобиле: Установка оборудована различными адаптерами и соединительными муфтами для облегчения промывки форсунок на автомобиле.

## Преимущества

- INJ4000 обеспечивает полную промывку форсунок благодаря внедренной технологии мощной ультразвуковой очистки.
- Контроль за давлением топлива посредством микрокомпьютера обеспечивает стабильное регулирование давления и большой регулируемый диапазон, который подходит для всех автомобилей с электронным впрыском



бензина и может помочь добиться автоматической очистки и проверки форсунок.

- С помощью компьютерного регулирования и цифрового отображения на дисплее INJ4000 обеспечивает возможность автоматической очистки и проверки форсунок, а также мониторинга динамических значений в режиме реального времени.
- Для некоторых режимов проверки предусматривается автоматический слив топлива через предустановленные программы. После испытания проверочную / очищающую жидкость также можно слить с помощью нажатия кнопки на панели управления.
- Принятая эргономичная конструкция позволяет быстро восстановить давление в системе до предустановленных на заводе значений.

## Технические характеристики

### Рабочие условия:

- Температура: -10~+40°C;
- Относительная влажность: <85%;
- Напряженность внешнего магнитного поля: < 400 А/м;
- Отсутствие пламени в радиусе 2 м.

### Технические характеристики:

- Источник питания:
  - 220 В перем. тока ±10%, 50/60Гц;
  - 110 В перем. тока ±10%, 50/60 Гц.
- Мощность основного устройства: 200 Вт;
- Мощность ультразвуковой ванны: 100 Вт;
- Моделируемый диапазон скорости вращения: 10~9990 об./мин.; шаг: 10 об./мин.;
- Временной интервал: 1~9999 с;
- Ширина импульса впрыска: 0.5~25 мс; шаг 0.1 мс;
- Емкость топливного бака: 4000 мл;
- Размеры: 400 мм × 410 мм × 580 мм;
- Вес: 27 кг.

## Конструкция

### Обзор

Стенд для диагностики и очистки форсунок INJ4000 имеет настольный вариант исполнения.

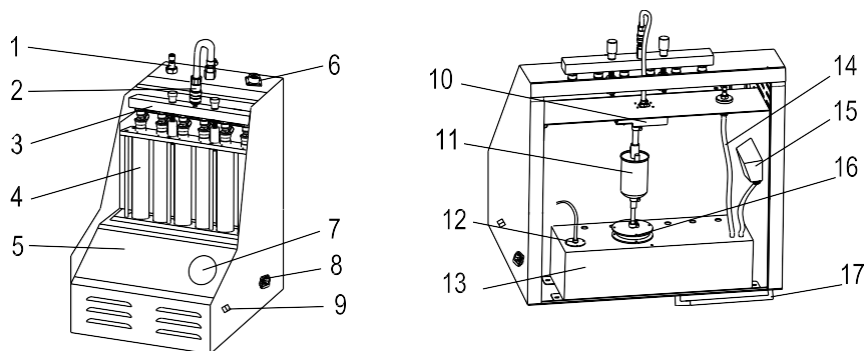


Рис. 01

1 — соединитель для возвратного топлива; 2 — соединитель для выпускаемого топлива; 3 — сборка распределителя топлива с верхней подачей; 4 — мерный стакан; 5 — панель управления; 6 — разъем для импульсного сигнального кабеля; 7 — манометр; 8 — разъем питания и предохранитель; 9 — выключатель питания; 10 — тройник Т; 11 — фильтр; 12 - датчик уровня жидкости; 13 — бак; 14 — возвратный шланг; 15 — крышка заливной горловины топливного бака; 16 — насос; 17 — индикатор уровня жидкости / топливный сливной шланг.

ⓘ *Примечание:*

*Иллюстрации в этом руководстве могут немного отличаться от реального продукта!*

Панель управления

Панель управления показана на Рис. 02



Рис. 02

Панель управления может быть разделена на пять функциональных блоков, как показано в следующей таблице:

Блок	Описание
Выбор режима работы	Выбор режима работы осуществляется с помощью кнопки [↵] . При этом загорается соответствующий индикатор.
Выбор параметров.	Выбор параметра работы осуществляется с помощью кнопки [↵] . При этом загорается соответствующий индикатор.
Установка значения параметра.	После выбора режима работы и параметра установка значения параметра осуществляется с помощью кнопок [◀] / [▶] .(кнопка [▶] -дляувеличения,кнопка [◀] - для уменьшения.) Заданное значение параметра отображается на ЖК-дисплее.
Управление системой	Блок управления системой (под блоком выбора режима работы и блоком выбора параметров) управляет остановкой слива топлива и работой оборудования.
Управление давлением в системе	Посредством блока управления давлением в системе (под блоком установки значения параметра) можно регулировать давление в системе, нажав кнопку [increase pressure] / [decrease pressure].

## Установка и подключение

### 1. Обычная установка

- 1) После распаковки установить установку на стол. И ослабить ленты крепления на выходных шлангах.
- 2) Подключить импульсные сигнальные кабели к разъему на правой стороне в верхней части установки.
- 3) Взять регулировочный болт из набора и установить на прижимную пластину верхней части мерного стакана.
- 4) Взять рифленую гайку из набора и установить на регулировочный болт.
- 5) Взять распределитель топлива из набора и установить его на рифленую гайку, а затем зафиксировать ее с помощью прижимного болта.

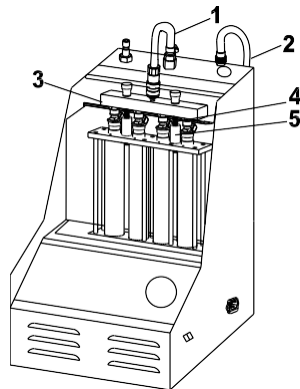


Рис. 03

1 — выпускной шланг; 2 — импульсные сигнальные кабели; 3 — сборка распределителя для подаваемого сверху топлива; 4 — регулировочный болт; 5 — рифленая гайка.

### Ход выполнения работы:

#### Подготовка

- 1) Снять форсунку с автомобильного двигателя. Осмотреть уплотнительное кольцо внутри форсунки на предмет повреждений. Заменить поврежденное уплотнительное кольцо на новое того же самого типа во избежание утечек во время тестирования. Очистить форсунки от осадков масла, поместить их в емкость с очистителем или бензином, а затем протереть с помощью куска ткани.
- 2) Проверить уровень проверочной жидкости и при необходимости залить еще. Проверочную жидкость заливать через наливную горловину на боковой стенке установки и наблюдать за уровнем жидкости в окошке для наблюдения за уровнем топлива. Обычно бак наполняют до 1/2 от его емкости.
- 3) Включить установку с помощью выключателя питания на правой стенке.
- 4) Налить ультразвуковой очиститель в ультразвуковую ванну так, чтобы игольчатый клапан форсунки был полностью покрыт очищающей жидкостью.
- 5) Подключить форсунки при помощи надлежащих соединительных муфт.

#### Примечание:

Проверочная и очищающая жидкости в комплекте с установкой не поставляются!

*Проверочная жидкость используется для проверки баланса производительности и факела распыла, испытания на утечку, проверки расхода впрыска и автоматической проверки. Смесь топлива и очистителя используется для*

*промывки на автомобиле. Для ультразвуковой очистки используется специальный ультразвуковой очиститель (или проверочная и очищающая жидкость, которая поставляется в комплекте с установкой).*

## Последовательность очистки и проверки

Следует придерживаться полного цикла очистки и проверки, как описано ниже:

- Ультразвуковая очистка;
- Проверка баланса производительности и факела распыла;
- Испытание на утечку;
- Проверка расхода впрыска;
- Автоматическая проверка.

Выбрать соответствующий параметр и настроить его в зависимости от типа выбранного испытания. Для получения подробной информации об операциях см. Раздел "Эксплуатация".

## Уборка после окончания работы

Уборку необходимо выполнять после завершения очистки и диагностики:

- Нажать кнопку [Слив] для слива проверочной жидкости в топливный бак.
- Выключить питание и отключить провод от сети переменного тока.
- Слить ультразвуковой очиститель в его оригинальную бутылку, а затем протереть ультразвуковую ванну с помощью куска ткани.
- Протереть панель управления INJ4000 с помощью куска ткани.
- Слить проверочную жидкость из бака установки в емкость, чтобы избежать испарения.

Хранить проверочную жидкость в безопасном месте, если она может быть использована повторно, или утилизировать в соответствии с соответствующими правилами, если она сильно загрязнена.

## Эксплуатация

### Ультразвуковая очистка

Стенд для диагностики и очистки форсунок INJ4000 использует преимущество проникающей и кавитационной ударной волны, которая вызывается ультразвуковой волной, проходящей через рабочую среду, для обеспечения эффективной очистки объектов со сложной формой, полостями и порами, с тем чтобы можно было снять твердый слой нагара с форсунок.

Порядок выполнения работ:

- 1) Подключить источник питания: подсоединить один конец кабеля питания к разъему питания на ультразвуковой ванне, а другой конец кабеля к штепсельной розетке.

- 2) Установить предварительно отмытые форсунки на лоток в ультразвуковой ванне.
- 3) Наполнить ультразвуковую ванну необходимым количеством ультразвукового очистителя, так чтобы уровень жидкости был на 20мм выше игольчатого клапана форсунки.
- 4) Соединить каждую форсунку с прибором при помощи импульсных сигнальных проводов форсунки.
- 5) Включить выключатель питания ультразвуковой ванны.
- 6) Выбрать [Ультразвуковая очистка] в колонке режимов работы на панели управления с помощью кнопки "⚡". Выбрать [Таймер] в колонке параметров и установить таймер (время очистки по умолчанию составляет около 10 минут) в колонке установки значения. Для запуска очистки нажать кнопку [Старт].
- 7) По истечении времени INJ4000 автоматически отключится после того, как сигнализатор подаст звуковой сигнал.
- 8) Выключить ультразвуковую ванну, извлечь форсунки из лотка и протереть их с помощью куска ткани. Подготовиться к следующей операции.

*Примечание:*

- *Ультразвуковую ванну не включать до тех пор, пока в ультразвуковую ванну не будет добавлено очищающее средство для форсунки. В противном случае, может произойти неисправность.*
- *Не окунайте вилку импульсного сигнального кабеля и корпус форсунки в очищающее средство.*

## Проверка баланса производительности и факела распыла

Проверка баланса производительности заключается в том, чтобы выявить, соответствует ли разность расхода форсунок при одинаковом рабочем режиме потребностям или техническим характеристикам. Данная проверка позволяет выявить всесторонние воздействия на форсунку, вызванные электрической природой, изменением диаметра цилиндра и засорением. Проверка факела распыла заключается в тестировании производительности распыла путем наблюдения за форсунками.

*Примечание:*

*Форсунка с верхней подачей топлива использует распределитель топлива с верхней подачей, а форсунка с боковой подачей топлива использует распределитель топлива.*

**Ход выполнения установки и проверки форсунок с верхней подачей топлива**

- 1) Подобрать необходимый адаптер для форсунки с верхней подачей топлива в зависимости от типа форсунки и установить его на соответствующую соединительную муфту под распределителем топлива.
- 2) Установить форсунки в прямом направлении (уплотнительные кольца рекомендуется смазать небольшим количеством масла).
- 3) Установить распределитель с верхней подачей топлива и форсунку на подпорку топливного распределителя с помощью регулировочного винта и рифленных гаек, а затем затянуть два рифленных болта (черные). См. Рис. 04.
- 4) Подсоединить импульсный сигнальный провод форсунки.
- 5) Перед выполнением проверки из мерного стакана (если таковой имеется) необходимо слить проверочную жидкость, нажав на кнопку [Слив].
- 6) Выбрать режим работы [Тестирование равномерности/формы факела распыла] на панели управления, установить соответствующие параметры (уставку давления см. в приложении, другие параметры при необходимости см. в документации на автомобиль), а затем нажать кнопку [Старт] для запуска проверки. (На стенде INJ4000 переключение между режимами проверки баланса производительности [Тест равномерности] и проверки факела распыла [Тест распыла] осуществляется с помощью кнопки [Слив] во время ее проведения, или нажатие кнопки [ ] , а затем кнопки запуска [Старт] приведет к сбросу давления в системе до значения предустановленного давления, когда работает функция раздела рабочего режима).
- 7) По завершении проверки INJ4000 автоматически остановит работу и подаст звуковой сигнал.

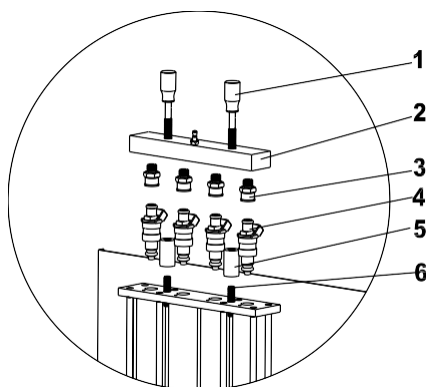


Рис. 04

1 — рифленный болт\*; 2 — распределитель с верхней подачей топлива; 3 — адаптер для форсунки с верхней подачей топлива; 4 — форсунка; 5 — рифленная гайка; 6 — регулировочный винт\*.

\* - В зависимости от модели установки, способ крепления распределителя может меняться на крепление 1 рифленным винтом и 1 регулировочным винтом.

## Ход выполнения установки и проверки форсунок с боковой подачей топлива

- 1) Подобрать необходимые соединительные муфты для форсунок с боковой подачей топлива и необходимые уплотнительные кольца, а затем прикрепить их друг к другу. (Рекомендуется смазать небольшим количеством масла).
- 2) Вставить форсунки в соединительные муфты и установить их в распределитель топлива.
- 3) Установить крестообразную планку и зафиксировать ее с помощью болтов.
- 4) Установить распределитель топлива и форсунки на подпорку топливного распределителя и зафиксировать их двумя рифлеными болтами (черными). См. Рис.05.
- 5) Подсоединить импульсный сигнальный провод форсунки.
- 6) Перед выполнением проверки из мерного стакана (если таковой имеется) необходимо слить проверочную жидкость, нажав на кнопку [Слив].
- 7) Выбрать [Тестирование равномерности/формы факела распыла] на панели управления, установить соответствующие параметры, а затем нажать на кнопку [Старт] для запуска проверки. (На стенде INJ4000 переключение между режимами проверки баланса производительности [Тест равномерности] и проверки факела распыла [Тест распыла] осуществляется с помощью кнопки [Слив] во время ее проведения; нажатие кнопки [↻], а затем кнопки запуска [Старт] приведет к сбросу давления в системе до значения предустановленного давления, когда работает функция раздела рабочего режима).
- 8) По окончании проверки INJ4000 автоматически остановит работу и подаст звуковой сигнал.

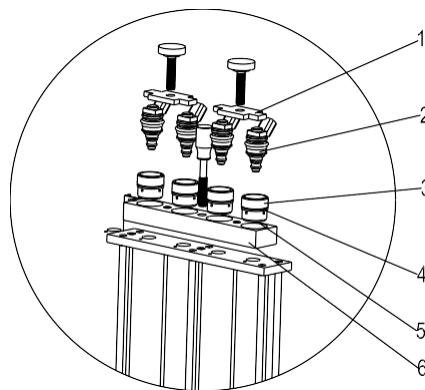


Рис. 05

1 — крестообразная планка; 2 — форсунка с боковой подачей топлива; 3 — соединительная муфта для форсунки с боковой подачей топлива; 4,5 — уплотнительное кольцо; 6 — распределитель топлива.



### Примечание:

- 1) Во время тестирования на стенде INJ4000 переключение между режимами проверки баланса производительности [Тест равномерности] и проверки факела распыла [Тест распыла] осуществляется с помощью кнопки [Слив]. По умолчанию электромагнитный клапан установлен в закрытом положении. Проверку баланса производительности можно выполнять в этом положении. При нажатии кнопки [Слив] электромагнитный клапан сливает масло, и можно выполнить проверку факела распыла.
- 2) Предустановленный номер цилиндра в системе равен 0, это означает, что при работе INJ4000 будут задействованы все форсунки. Выбор конкретного цилиндра можно осуществить путем установки номера цилиндра.
- 3) Во время тестирования давление в системе можно изменять с помощью кнопок [Увеличение давления] / [Уменьшение давления].
- 4) Во время тестирования поддерживать уровень жидкости, по крайней мере, на отметке 30 мл. При впрыске в жидкости будет образовываться пена. Во избежание перелива необходимо устанавливать связанный параметр со ссылкой на следующую формулу:  $\text{Ширина импульса впрыска (мс)} \times \text{время (с)} \times \text{скорость вращения (об./мин.)} / 120 \leq 18000$
- 5) Это применяется для проверки баланса производительности каждого цилиндра. Во время проверки баланса производительности разница производительности всех форсунок на одном транспортном средстве должна составлять не более 2%.
  - Во время работы пользователь может выбрать такой параметр, как частота вращения (RPM) и скважность импульса впрыска (PW), а затем нажать кнопку [◀] или [▶] для достижения состояния моделирования.
  - Исправные форсунки могут иметь одинаковый угол впрыска, равномерное распыление, но не струйное. Если это не так, то следует заменить форсунку.
  - При проверке факела распыла можно протестировать специальный электрический параметр "Минимальная ширина импульса впрыска инжектора" для того, чтобы сравнить форсунки на одном и том же двигателе. То есть для установки № цилиндра следует запускать проверку с минимальной ширины импульса впрыска, а затем постепенно ее увеличивать до запуска впрыска инжектором (наблюдается с помощью подсветки). Значение, установленное в этот момент, является минимальной шириной импульса впрыска, при котором можно наблюдать разность минимальной ширины импульса впрыска среди этих форсунок.

### Обратная промывка

INJ4000 также может выполнять обратную промывку при его подключении посредством адаптера обратной промывки на режим проверки баланса

производительности / факела распыла [Тестирование равномерности/формы факела распыла]. Обратная промывка — это способ для очистки форсунок с помощью проверочной жидкости, текущей из выпускного отверстия форсунки во впускное. С помощью обратной промывки можно удалить грязь внутри форсунки или сетчатого фильтра форсунки (только для форсунки с верхней подачей топлива).

#### Порядок выполнения работ:

- 1) Выбрать соединительную муфту обратной промывки и надлежащее уплотнительное кольцо, а затем установить их под распределителем топлива.
- 2) Установить форсунки в обратном направлении (выпускным отверстием вверх и впускным отверстием вниз).
- 3) Выбрать соответствующую муфту в зависимости от формы форсунки и поместить ее под форсункой.
- 4) Установить распределитель топлива и форсунку на подпорку топливного распределителя с помощью надлежащего регулировочного винта и рифленых гаек, а затем затянуть два рифленых болта (черные). См. Рис. 06.
- 5) Подсоединить импульсный сигнальный провод форсунки.
- 6) Установить параметр и нажать кнопку [Старт] для запуска очистки (на стенде INJ4000 переключение режима обратной промывки во время ее работы можно осуществлять с помощью кнопки [Слив]; нажатие кнопки [ ] , а затем кнопки запуска [Старт] приведет к сбросу давления в системе до значения предустановленного давления, когда работает функция раздела рабочего режима).
- 7) По окончании проверки INJ4000 автоматически остановит работу и подаст звуковой сигнал.

#### Примечание:

- При выполнении обратной промывки давление в системе можно регулировать с помощью кнопок [Увеличение давления] / [Уменьшение давления].
- Рекомендуется нажать кнопку [Слив], чтобы избежать перелива проверочной жидкости во время обратной промывки.

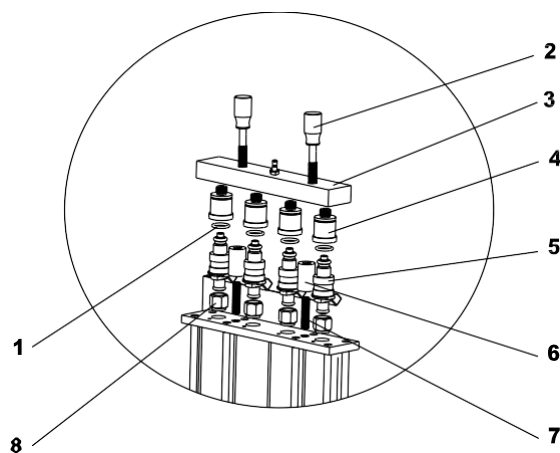


Рис. 06

1 — уплотнительное кольцо; 2 — рифленый винт\*; 3 — распределитель с верхней подачей топлива; 4 — адаптер обратной промывки; 5 — форсунка; 6 — рифленая гайка; 7 — регулировочный винт\*; 8 — соединительные муфты.

\* - В зависимости от модели установки, способ крепления распределителя может меняться на крепление 1 рифленым винтом и 1 регулировочным винтом.

## Испытание на утечку

Испытание на утечку состоит в том, чтобы проверить герметичность игольчатого клапана форсунки под давлением жидкости в системе, и чтобы выявить, не протекает ли форсунка.

Порядок выполнения работ (подробную информацию об установке см. разделе "Проверка баланса производительности и факела распыла"):

- 1) Перед выполнением проверки на утечку следует нажать на кнопку [Слив] для слива остаточной проверочной жидкости из мерного стакана.
- 2) Выбрать режим [Тест на утечки] на панели управления. Нажать кнопку [Старт] для запуска установки. При этом давление в системе можно регулировать, нажав на кнопку [Увеличение давления] / [Уменьшение давления], для выявления подтекания из форсунки. Рекомендуется устанавливать давление на 10% выше указанного производителем автомобиля. (На стенде INJ4000 проверку на утечку можно переключать с помощью кнопки [Слив] во время ее работы; нажатие кнопки [↶], а затем кнопки запуска [Старт] приведет к сбросу давления в системе до значения предустановленного давления, когда работает функция раздела рабочего режима).

- 3) По окончании проверки оборудование автоматически остановится и одновременно будет подан звуковой сигнал.

*Примечание:*

- Исправная форсунка допускает появления не более одной капли в минуту (или в соответствии с техническими характеристиками производителя). По умолчанию время таймера составляет 1 минуту.

### Проверка расхода впрыска

Проверка расхода впрыска заключается в определении того, соответствует ли расход впрыска за 15 секунд паспортным данным на впрыскиваемый объем. Причиной несоответствия может быть износ или загрязнение форсунки вместо изменения ее электрических параметров.

Порядок выполнения работ (подробную информацию об установке см. в разделе "Проверка баланса производительности и факела распыла"):

- 1) Перед выполнением данной проверки из мерного стакана (если таковой имеется) необходимо слить проверочную жидкость, нажав на кнопку [Слив].
- 2) Выбрать [Тест производительности] на панели управления и нажать кнопку [Старт] для запуска проверки. Отрегулировать давление топлива с помощью кнопок [Увеличение давления] / [Уменьшение давления] в соответствии со спецификацией на форсунку (На стенде INJ4000 переключение проверки расхода впрыска с помощью кнопки [Слив] можно осуществлять во время ее работы; нажатие кнопки [↵] , а затем кнопки запуска [Старт] приведет к сбросу давления в системе до значения предустановленного давления, когда работает функция раздела рабочего режима).
- 3) По окончании проверки INJ4000 автоматически остановит работу и подаст звуковой сигнал.

### Автоматическая проверка

Автоматическая проверка содержит все вышеупомянутые испытания (проверку 15-секундного впрыска, проверку скорости холостого хода, средней скорости, высшей скорости, переменного ускорения и переменного торможения, а также проверку изменения ширины импульса впрыска). Эта функция позволяет произвести более полную проверку производительности форсунок, смоделировав различные условия работы автомобильного двигателя.

Порядок выполнения работ (подробную информацию об установке см. в разделе "Проверка баланса производительности и факела распыла"):

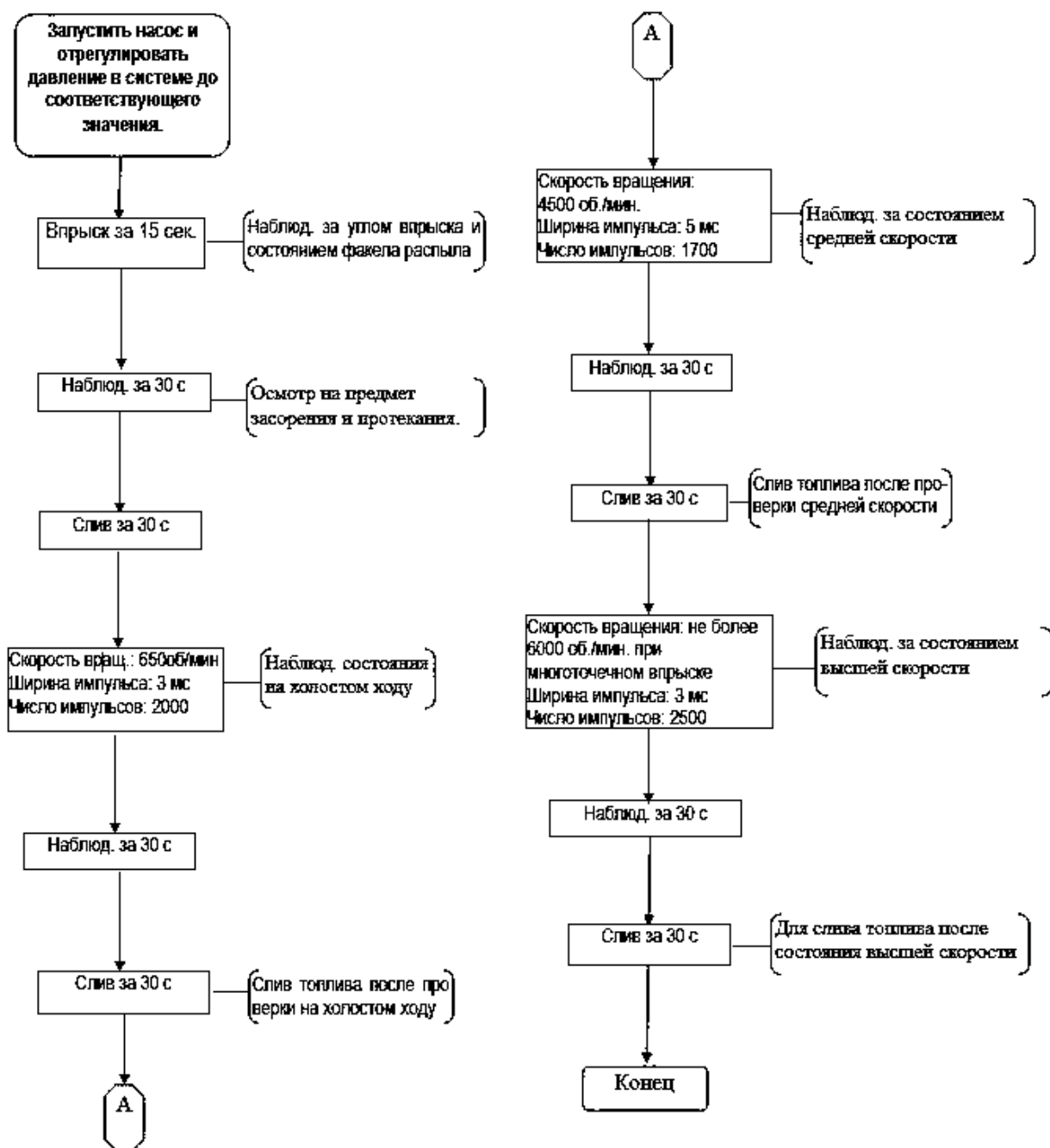
- 1) Перед выполнением проверки нажать на кнопку [Слив] для слива проверочной жидкости из мерного стакана (если таковой имеется).

- 2) Выбрать режим [Автоматический тест] на панели управления и установить значение давления в соответствии со спецификацией на форсунку, выбрать режим проверки (режим 1, 2, или 3 — все доступны), а затем нажать кнопку [Старт] для запуска проверки.
- 3) Во время проверки отрегулировать давление топлива с помощью кнопок [Увеличение давления]/[Уменьшение давления] или нажать кнопку [↵] , а затем кнопку запуска [Старт], что приведет к сбросу давления в системе до значения предустановленного давления, когда работает функция раздела рабочего режима).
- 4) По окончании проверки INJ4000 автоматически остановит работу и подаст звуковой сигнал.

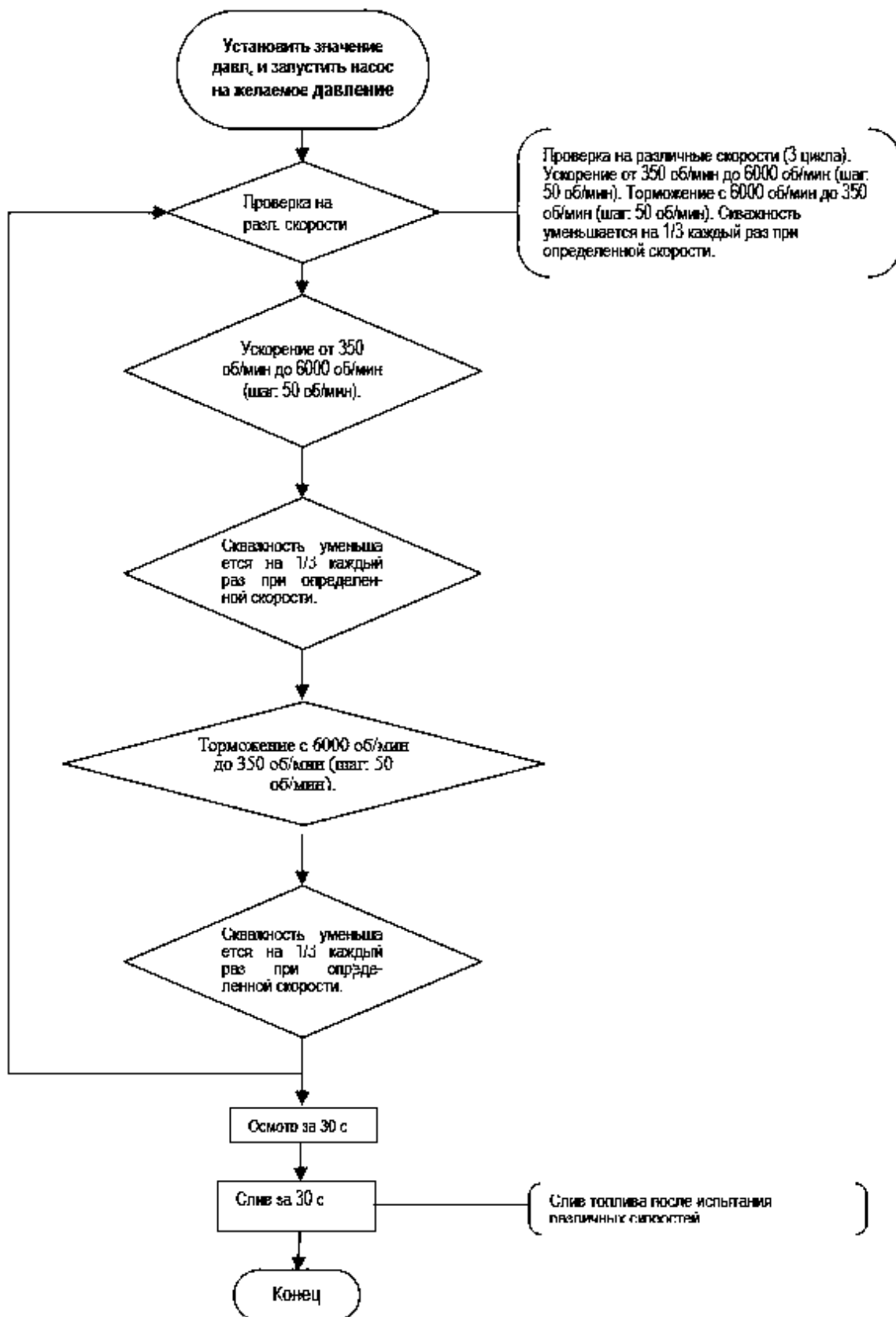
### *Какая модель?*

*В функции автоматической проверки существует три модели: Модель I, Модель II и Модель III. Модель I и Модель II показаны на структурной схеме ниже. Модель III равна Модели I плюс Модель II.*

## Режим I для автоматической проверки



## Режим II для автоматической проверки



## Промывка на автомобиле

После того, как автомобильный двигатель в течение определенного периода времени находился в эксплуатации, поток его топлива может засориться или стать негладким за счет скопления пыли и примесей в топливном канале. Кроме того, нагар и смола, образующиеся при сгорании, могут легко налипать на форсунки, входные и выходные отверстия, впускные и выпускные шланги, дроссель и камеру сгорания. Таким образом, система подачи топлива, камера сгорания и форсунки двигателя должны очищаться на регулярной основе. Промывка на автомобиле является тем решением, которое поможет сэкономить ваше время и труд.

### Порядок выполнения работ

- 1) Перед выполнением промывки на автомобиле проверить, есть ли проверочная или моющая жидкость в топливном баке. Если в баке находится проверочная жидкость, то заменить ее на очищающую жидкость. Необходимо следовать следующим подробно описанным процедурам: снять индикатор уровня жидкости в левой части основного устройства и слить проверочную жидкость из топливного бака в контейнер / емкость. Если слитая проверочная жидкость содержит много примесей, и она не может быть использована повторно, тогда ее необходимо утилизировать в надлежащем порядке и залить новую проверочную жидкость. Если слитая проверочная жидкость чистая, то ее нужно сохранить для последующего использования.
- 2) Подготовить смесь очищающей жидкости и топлива в нужной пропорции залить ее в топливный бак. (Информацию об очищающей жидкости для пропорции смешивания см. в руководстве пользователя.) Объем заполнения см. в следующей таблице:

Количество цилиндров	4 цилиндра	6/8 цилиндров
Объем	Около 800~1000мл	Около 1500мл

- 3) Подключение топливопровода двигателя показано в разделе "Подключение" ниже.
- 4) Выбрать режим [Очистка на автомобиле] на панели управления, установить время, нажать кнопку [Старт] для запуска проверки, а затем запустить двигатель при помощи парковочной передачи.



- 5) См. технические характеристики, необходимые для различных типов автомобилей, чтобы отрегулировать давление в системе нажатием кнопки [Увеличение давления]/[Уменьшение давления] (Пользователь может нажать кнопку [0] , а затем кнопку запуска [Старт], что приведет к сбросу давления в системе до значения предустановленного давления, когда работает функция раздела рабочего режима). Нажать кнопку [Стоп] для остановки очистки.

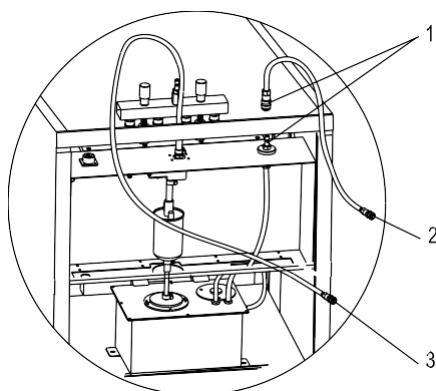


Рис. 08

1 — соединитель возврата топлива; 2 — шланг возврата топлива из двигателя; 3 — шланг впуска топлива в двигатель

## Подключение

Подключение шлангов двигателя с возвратным шлангом, как показано на Рис. 09.

- 1) Отсоединить соединения шлангов подачи топлива (С, D) и шлангов возврата топлива (А, В) топливной системы двигателя (при отсоединении соединителя обернуть его куском ткани). Подобрать необходимые соединители и подсоединить их к концу шланга В и к концу шланга С отдельно, а затем подсоединить другие концы к соответствующему возвратному шлангу и выпускному шлангу установки. См. Рис. 09.
- 2) Подключить другие отсоединенные концы (А, D) к соответствующему шлангу или снять предохранитель топливного насоса, или отключить кабель питания топливного насоса двигателя.

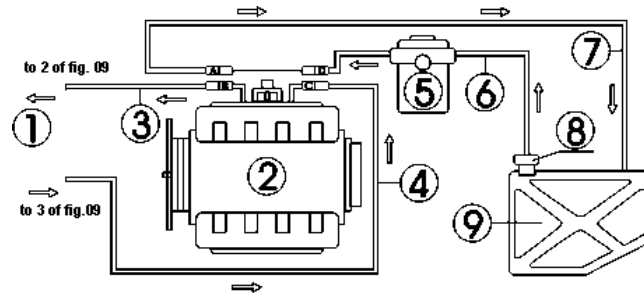


Рис. 09

1 — стенд для диагностики и очистки форсунок INJ4000; 2 — автомобильный двигатель; 3 — шланг возврата топлива из двигателя; 4 — шланг впуска топлива в двигатель; 5 — автомобильный фильтр; 6 — топливный подающий шланг двигателя; 7 — топливный возвратный шланг двигателя; 8 — автомобильный топливный насос; 9 — автомобильный бак

### Подключение без возвратного шланга

Подключение шлангов двигателя без возвратного шланга, как показано на Рис. 10.

- 1) Отсоединить шланги подачи топлива (E, F) топливной системы двигателя (при отсоединении соединителя обернуть его куском ткани), и затем подобрать необходимый соединитель и подсоединить его к концу шланга E. Снова подсоединить топливный выпускной шланг установки и повесить шланг возврата топлива. См. Рис. 10.
- 2) Закрыть другой конец отсоединенного конца шланга (F) надлежащей заглушкой, (использовать в том случае, если топливный насос имеет только функцию возврата топлива) или снять предохранитель топливного насоса, или отсоединить кабель питания топливного насоса.

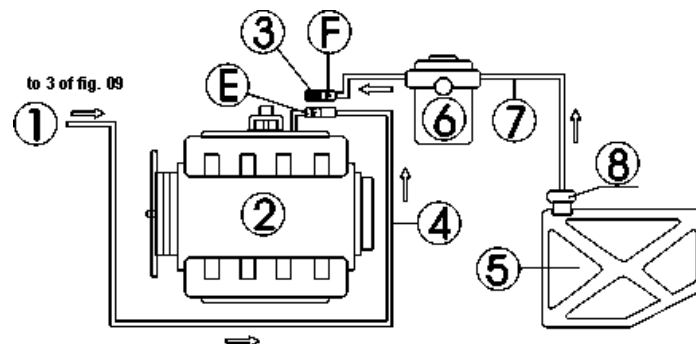


Рис. 10

1 — стенд для диагностики и очистки форсунок INJ4000; 2 — автомобильный двигатель; 3 — заглушка; 4 — шланг впуска топлива в двигатель; 5 — автомобильный бак; 6 — автомобильный фильтр; 7 — топливный подающий шланг двигателя; 8 — автомобильный топливный насос.

## Техническое обслуживание

### 1. Транспортировка и хранение

Установку рекомендуется транспортировать вручную или с помощью вилочного погрузчика.

#### 1) Транспортировка


- A. Перед упаковкой жидкость внутри топливного бака следует слить полностью, чтобы избежать ее разлива во время транспортировки.
- B. Перемещать только вручную или поднимать с помощью нежесткого ремня.
- C. Запрещается упаковывать заново, использовать такелажные приспособления или перевозить междугородним транспортом.
- D. Для предотвращения ударов и стуков об установку следует убедиться в том, что при транспортировке оно размещено на базовом основании и находится в упаковочной коробке. Во-первых, установку следует упаковать в материю, аналогичную пластиковой прокладке, и добавить заполняющий материал (например, пенопласт или спонж и т.д.) между установкой и упаковочной коробкой, чтобы избежать царапин на поверхности при тряске установки во время ее транспортировки.
- E. Не допускать отклонения от вертикального положения более, чем на 45°. Не размещать установку вверх тормашками.

#### 2) Хранение

- A. Установку хранить только в сухом месте и держать подальше от воды до ее распаковки.
- B. Установку хранить в хорошо проветриваемом помещении и не подвергать ее воздействию прямых солнечных лучей или дождя.

#### 3. Условия установки

- A. Расстояние между установкой и стенкой помещения или другими предметами должно быть не менее 200мм. Установка должна использоваться в хорошо вентилируемом помещении. Убедитесь в том, температура в помещении составляет от -10°C до 40°C.
- B. Для безопасной работы установка должна быть правильно заземлена. Убедитесь в том, что розетка сети переменного тока также имеет правильное заземление.

 **Предупреждение!**

При использовании удлинительного шнура его номинальный ток должен быть равен или больше номинального тока оборудования.

## 2. Расходные материалы

Список расходных материалов

№ детали	Название	Технические характеристики	Кол-во	Примечания
104130016	Верхняя уплотнительная прокладка для мерного стакана	φ 40.2*22*3	6 шт.	
104130017	Нижняя уплотнительная прокладка для мерного стакана	φ 40.2*15*3	6 шт.	
307030024	Проверочная жидкость	4 л	1 шт.	
199010035	Очищающая жидкость	MFE-101 325 мл	2 шт.	
	Фильтр насоса		1 шт.	
	Различные уплотнительные кольца			

### Проверочная и очищающая жидкости

Проверочная и очищающая жидкости поставляются в комплекте с установкой. Проверочная жидкость используется во всех проверках, за исключением промывки на автомобиле, для которой используется смесь топлива и очищающей жидкости (пропорция смешивания очищающей жидкости и топлива - 1:4). При ультразвуковой очистке используется специальный ультразвуковой очиститель (или проверочная и очищающая жидкость, прилагаемая к установке).

 Примечание:

По мере использования в проверочной жидкости могут накапливаться примеси. Не использовать загрязненную проверочную жидкость, в противном случае, инжектор и топливные насосы могут засориться. Проверочную жидкость можно слить, сняв индикатор уровня жидкости, находящийся в левой части основного устройства. Топливный бак рекомендуется промывать небольшим количеством проверочной жидкости перед заправкой в бак новой жидкости.

#### Замена уплотнительных колец

Уплотнительное кольцо следует заменять при его деформации, с тем чтобы избежать утечек во время очистки или диагностики.

#### Замена фильтра

По мере использования фильтр накапливает примеси. Для обеспечения нормальной работы INJ4000 необходимо периодически заменять фильтр. Выбрать режим работы [Тест на утечки] для проверки того, имеются ли утечки в соединителе после замены.

### 3. Схема подключения приводной платы

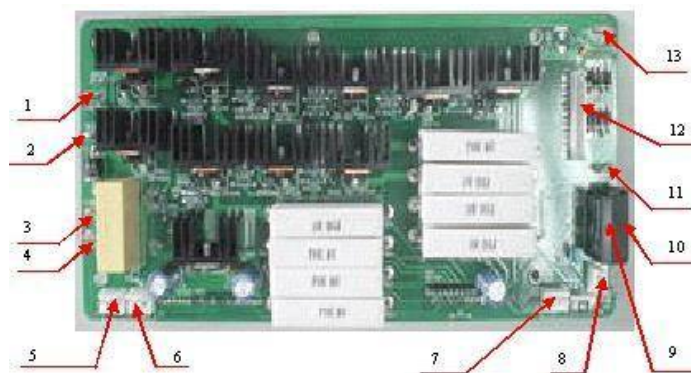


Рис. 08

Описание:

№ п/п	Название детали	№ п/п	Название детали
1	Вставной элемент для источника питания с маркировкой "-".	8	Разъем для управляющего кабеля электромагнитного клапана
2	Вставной элемент для топливного насоса с маркировкой "-".	9	Реле для электромагнитного клапана

3	Вставной элемент для топливного насоса с маркировкой "+".	10	Предохранитель для электромагнитного клапана
4	Вставной элемент для источника питания с маркировкой "+".	11	Вставной элемент для источника питания с маркировкой "+".
5	Разъем для датчика уровня жидкости	12	Разъем для импульсных сигнальных кабелей форсунки
6	Разъем электропитания	13	Вставной элемент для источника питания с маркировкой "-".
7	Разъем удлинителя		

#### 4. Поиск и устранение неисправностей и меры предосторожности

##### Поиск и устранение неисправностей

1. Установка не отвечает при включении.

Проверить предохранитель на нижней правой стороне установки и заменить его (250 В перем. тока / 5 А), если он поврежден или сломан.

2. В соединительной муфте распределителя топлива имеются утечки.

Проверить уплотнительные кольца и заменить их, если они повреждены или пришли в негодность. Не затягивать два рифленых винта слишком сильно. В противном случае, это может привести к утечке.

3. Медленное падение давления топлива.

Давление топлива не может упасть до нуля в течение 1-2 минут. Необходимо слегка повернуть переливной клапан против часовой стрелки при помощи внутреннего шестигранного ключа.

4. Сигнализатор постоянно подает звуковой сигнал при отсутствии давления топлива.

Данная установка имеет функцию предупреждения об отсутствии топлива, и она будет подавать звуковой сигнал при отсутствии жидкости в топливном баке, а затем автоматически отключать топливный насос и форсунки и возвращаться в состояние остановки. Для остановки звукового сигнала подать очищающую или проверочную жидкость. При этом для перезапуска топливного насоса и форсунки требуется нажатие кнопки [Старт].

5. Для тщательного слива проверочной жидкости из мерного стакана требуется нажать на кнопку [Слив] несколько раз.

Через 15 секунд электромагнитные клапаны автоматически остановятся, и жидкость может понадобиться сливать несколько раз, если там окажется больше жидкости.

6. Отображение кода неисправности E001.

Код неисправности E001 отображается в том случае, если уровень жидкости внутри топливного бака ниже требуемого. При этом сигнализатор будет подавать звуковой сигнал для напоминания пользователю о том, что необходимо подать топливо. При возникновении этой ситуации во время работающих процессов установка остановит топливный насос через десять секунд, и загорится мерцающий индикатор "Старт". После приведения характеристик жидкости в соответствии с указанными в спецификации (нажать кнопку "Слив" для слива жидкости в топливный бак, с тем чтобы возобновить уровень жидкости при наличии излишнего количества жидкости, и наоборот, чтобы подать жидкость)

сигнализатор подаст звуковой сигнал. При нажатии кнопки [Старт] установка будет продолжать прерванную работу.

#### Меры предосторожности

- 1) Ничего не помещать на панель управления во избежание разрушения мерной чашки, потому что она сделана из легко повреждаемого материала.
- 2) Трубку не отсоединять до тех пор, пока давление в системе не достигнет "0".
- 3) Обязательно убедитесь в том, что предоставленный источник питания заземлен надлежащим образом.
- 4) В установке предусмотрена функция предупреждения. Если датчик уровня указывает на то, что уровень жидкости внутри бака меньше самой нижней линии, то установка подаст предупреждающий звук и при этом автоматически остановить топливный насос и форсунки, а затем установка вернется в состояние остановки. Установка не выключит предупреждающего звука до тех пор, пока не будет подано достаточного количества жидкости. При этом нажатие кнопки «Старт» заставит установку заработать снова.
- 5) Регулярно очищать панель управления и держать импульсный сигнальный кабель подальше от жидкости.

#### *Предупреждение!*

*Несанкционированный ремонт может привести к расширению зоны неисправности установки, что может вызвать большие проблемы при генеральном ремонте. При включенном питании электрическая система внутри установки содержит некоторый фактор, вызывающий опасность. Несоблюдение этих инструкций может привести к смерти или серьезным травмам.*



# Установка и настройка

## 1. Список деталей и схема устройства тракта прохождения топлива

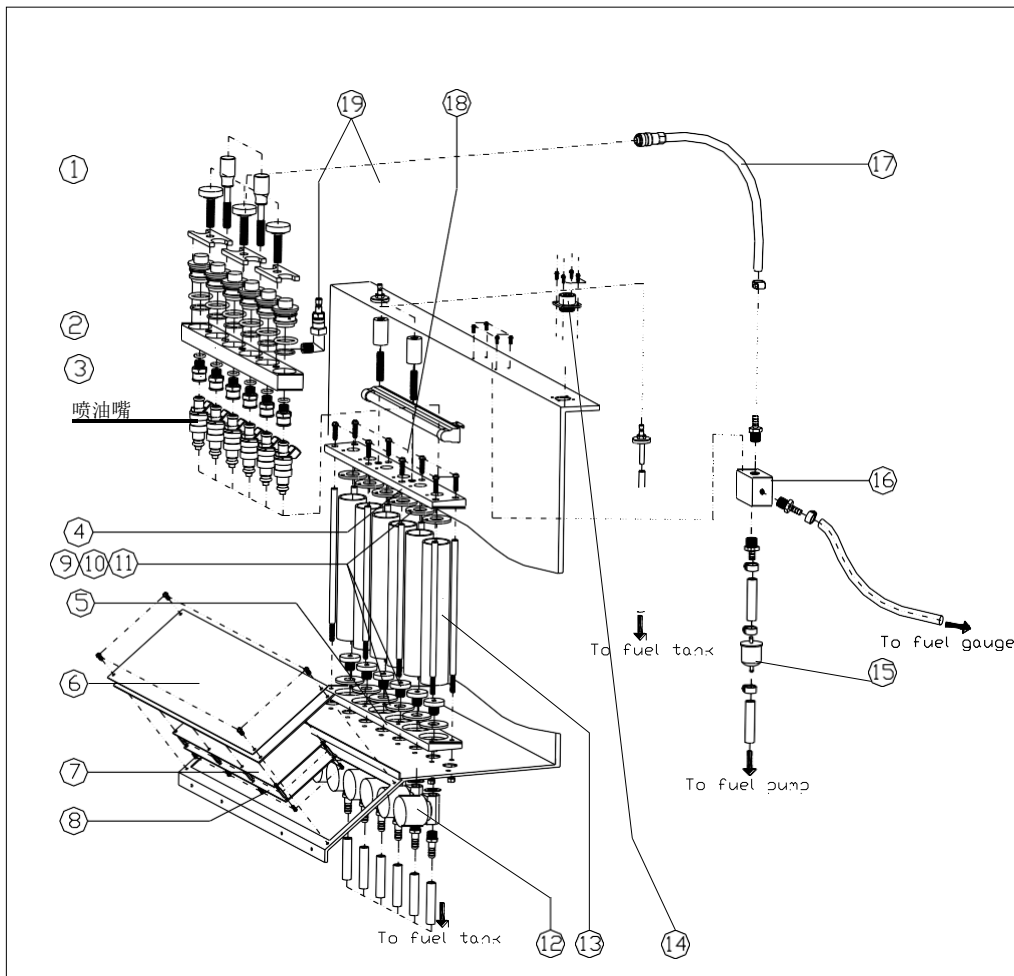


Рис. 09

### Список деталей тракта прохождения топлива

Позиция	№ детали	Название детали	Позиция	№ детали	Название детали
1	103250008	Прижимной винт 2	10	103200350	Внутренняя шестигранная резьбовая втулка
2	103202075	4-цилиндровый распределитель	11	104130017	Нижнее уплотнительное кольцо

Позиция	№ детали	Название детали	Позиция	№ детали	Название детали
3	103250013	Соединитель верхней подачи 1	12	102240040	Электромагнитный клапан, 220 В перем. тока
	103250014	Соединитель верхней подачи 2	13	104110009	Мерный стакан
	103250015	Швейцарский резьбовой адаптер для форсунки с верхней подачей топлива	14	105020085	Кабель соединителя навигатора
	103250016	Адаптер с крупной резьбой для форсунки с верхней подачей топлива	15	103260003	Бензиновый фильтр
4	103202073	4-цилиндровая верхняя пластина	16	103240284	T-образный блокиратор для стэнда INJ4000
5	103202074	4-цилиндровая нижняя пластина седла	17	202010019	Быстро подключаемый шланг
6	102040196	Пленка кнопок INJ4000	18	102990017	Подсветка для INJ4000. 110В перем. тока
7	Z205010460	Приводная плата (РСА)	19	103250007	Рифленая гайка
8	Z205010462	Плата управления (РСА)	20	103240050	Быстро подключаемый соединитель (штекерный)

Позиция	№ детали	Название детали	Позиция	№ детали	Название детали
9	104130016	Верхнее уплотнительное кольцо			

## 2. Список деталей и схема устройства распределителя топлива

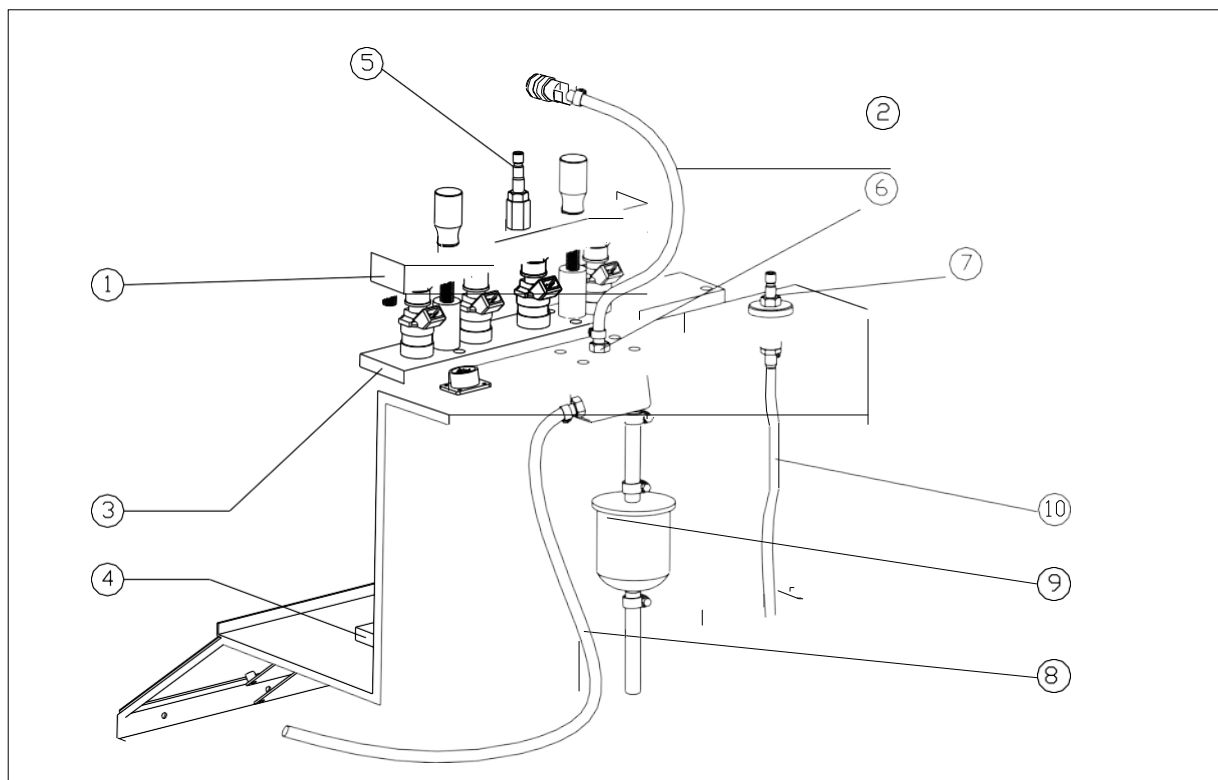


Рис. 10

### Список деталей распределителя топлива

Позиция	№ детали	Название детали	Позиция	№ детали	Название детали
1	103250002	6-цилиндровый распределитель топлива	6	103240015	Соединитель стойки

2	202010019	Быстро подключаемый шланг	7	103240050	Быстро подключаемый соединитель
3	103250003	Верхняя пластина	8	103240195	Медный шланг, Ф2.5
4	103250004	Нижняя пластина	9	103260003	Бензиновый фильтр
5	103240050	Быстро подключаемый соединитель (штекерный)	10	104120026	Трубка для наблюдения за возвратным топливом для промывки на автомобиле

### 3. Список деталей и схема устройства топливного бака

Позиция	№ детали	Название детали
1	102990030	Топливный насос
2	X103200691	Уплотнительная крышка для топливного насоса
3	X103200690	Втулка топливного насоса
4	X103240196	Топливный бак
5	104120026	Полиуретановый шланг для уровня топлива
6	X103010228	Винт М3х12
7	X103010124	Крестообразный выпуклый винт, GB818-85 М4 х 12
8	102100022	Датчик вертикального уровня

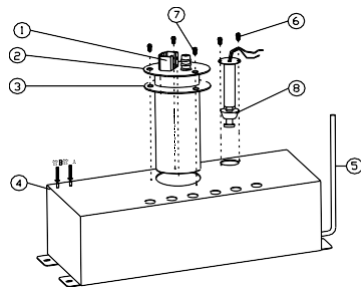


Рис. 11

#### 4. Основные комплектующие и детали

Позиция	№ детали	Название детали	Кол-во	Технические характеристики	Примечания
1	201021492	Комплект распределителей с верхней подачей топлива для стенда INJ4000	1 набор	Для установки и крепления форсунки	
2	103202075	Распределитель с верхней подачей топлива для стенда INJ4000 (Входит в комплект распределителей с верхней подачей топлива)	1	Распределение топлива из быстро подключаемого соединителя в каждую форсунку	
3	103250014	Адаптер 2 для форсунки с верхней подачей топлива	4	Для некоторых форсунок с верхней подачей топлива	
4	103230107	Регулировочная стойка 2 для обратной промывки	2	Длина: 80 мм	
5	103250007	Рифленая гайка	2	Установка между сборкой распределителя топлива и верхней прижимной пластиной.	

Позиция	№ детали	Название детали	Кол-во	Технические характеристики	Примечания
6	103250008	Прижимной винт 2	2(1*) в зависимости от модели	Фиксация сборки распределителя топлива	
7	103250013	Адаптер 1 для форсунки с верхней подачей топлива	4	Проходной диаметр: Ф10.5	
8	103250015	Швейцарский резьбовой адаптер для форсунки с верхней подачей топлива	4	Используется для подключения швейцарской резьбовой форсунки (M10x1).	
9	103250016	Адаптер с крупной резьбой для форсунки с верхней подачей топлива	4	Используется для подключения форсунки с крупной резьбой (M12).	
10	104990012	Адаптер форсунки BUICK	4	Используется для подключения форсунки BUICK	
11	103250018	Шестигранная заглушка	3	Используется в том случае, когда количество форсунок меньше 6.	









Позиция	№ детали	Название детали	Кол-во	Технические характеристики	Примечания
12	105020217	Импульсный сигнальный соединительный кабель 1	5	Используется для подключения специальной форсунки, T=0.5	
13	105020218	Импульсный сигнальный соединительный кабель 2	5	Используется для подключения специальной форсунки, T=0.8	
14	103260037	Ультразвуковая ванна всборе	1	Включая: основное устройство, подставку и крышку	
15	103250017	Адаптер обратной промывки	4		
16	101020131	Импульсные сигнальные кабели форсунки	1		
17	199010019	Проверочная жидкость	1 бутылка	4 л(не входит в комплект поставки)	
18	307030024	Очищающая жидкость	2 бутылки	MAE-101, 325 (не входит в комплект поставки)мл	
19	206010154	Комплект для промывки на автомобиле	1	Включая: набор адаптеров и 2	







Позиция	№ детали	Название детали	Кол-во	Технические характеристики	Примечания
				топливных шланга	
20	104130030	Уплотнительное кольцо	5	Ф7.1*2.65	

### Приложение 1: Список опциональных деталей

№ п/п	№ детали	Название детали	Кол-во	Технические характеристики	Примечания
1	103250132	Адаптер А для обратной промывки	4	Диаметр внутр. проходного отверстия: Ф18, Параметры спаренного уплотнительного кольца: 17×2.65	
2	103250133	Адаптер В для обратной промывки	4	Диаметр внутр. проходного отверстия: Ф16.2, Параметры спаренного уплотнительного кольца: 15×2.65	
3	103250020	Адаптер для Chevrolet	4	Отверстие форсунки: Ф29 Параметры уплотнительного кольца: Ф32.5×2.65, Ф23.6×2.65	



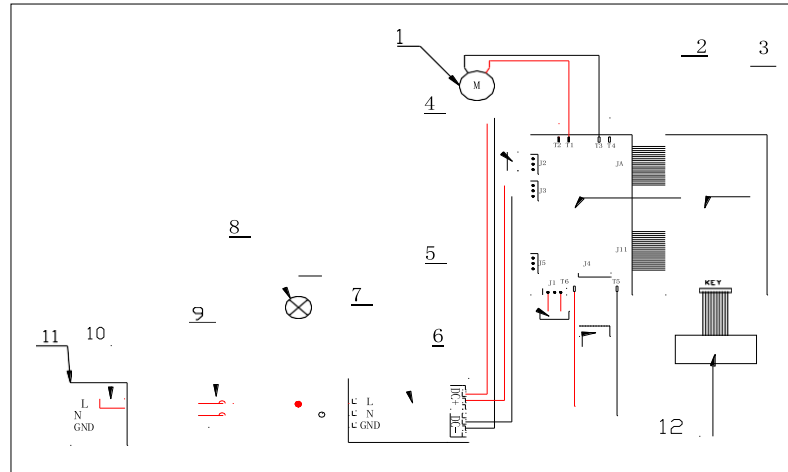
№ п/п	№ детали	Название детали	Кол-во	Технические характеристики	Примечания
4	103250025	Адаптер для Cadillac	4	Диаметр проходного отверстия: $\Phi 25.5$	
5	103250022	Адаптер для Previa	4	Диаметр проходного отверстия: $\Phi 23.5$	
6	103250023	Адаптер для Mazda 929	4	Диаметр проходного отверстия: $\Phi 25.9$	
7	103250024	Адаптер для Nissan 324/Daewoo	4	Диаметр проходного отверстия: $\Phi 22.3$	
8	103250021	Адаптер для Bluebird	4	Диаметр проходного отверстия: $\Phi 26$	
9	103250026	Адаптер для Nissan Maxima	4	Диаметр проходного отверстия: $\Phi 26.3$	
10	103250011	Шестигранная подложка для обратной промывки	4	Диаметр проходного отверстия: $\Phi 11$ Обратная промывка для форсунок с боковой подачей топлива.	
11	103250010	Шестигранная подложка	4	Диаметр проходного отверстия: $\Phi 14$	

№ п/п	№ детали	Название детали	Кол-во	Технические характеристики	Примечания
		для обратной промывки		Обратная промывка для форсунок с боковой подачей топлива.	
12	103250012	Крестообразная планка	2	Прямая промывка для форсунок с боковой подачей топлива.	
13	103230048	Одноточечное вспомогательное седло основы	1	G1/4"	
14	103250137	Вспомогательная опора в сборе для форсунки с боковой подачей топлива	1	M20	
15	103230059	Сборка распределителей топлива GM	1	Диаметр проходного отверстия для уплотнительного кольца: Ф30 × 2.65, Ф12.5×2.65	
16	103230058	Адаптер для Chevrolet Cavalier	4	Диаметр проходного отверстия: Ф23	
17	103230051	одноточечный адаптер верхней подачи	1	Ф5	

№ п/п	№ детали	Название детали	Кол-во	Технические характеристики	Примечания
		топлива для Nissan			
18	103230038	Адаптер обратной промывки для форсунки Zhonghua	4	Диаметр проходного отверстия: Ф14	
19	103230039	Седло основания обратной промывки для форсунки Zhonghua	4	Диаметр проходного отверстия: Ф14	
20	103230040	Седло ультразвукового основания для форсунки Zhonghua	4	Диаметр проходного отверстия: Ф14	
21	103230050	Одноточечное седло основания для Ford	1	Диаметр внутр. проходного отверстия: Ф14	
22	103230049	Одноточечный вспомогательный кронштейн	1		
23	103250130	Адаптер для форсунки с верхней подачей топлива Australia	4	Диаметр проходного отверстия подключенного шланга: Ф8	

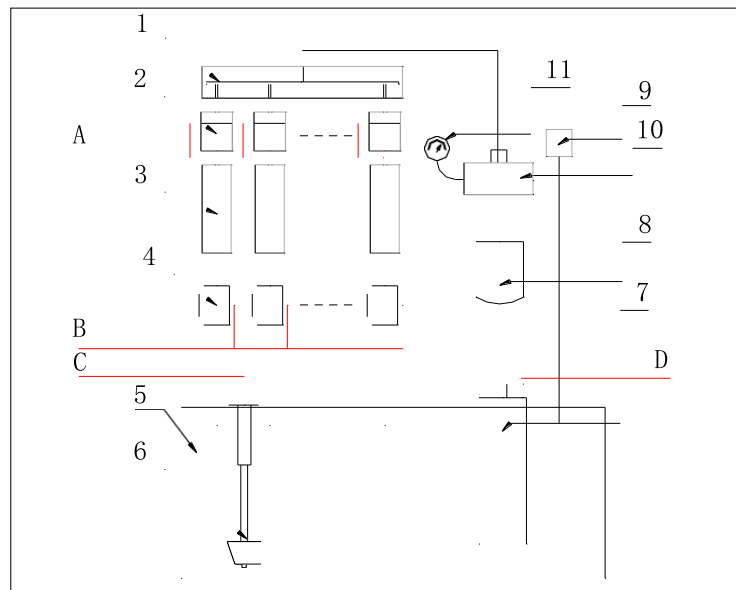
№ п/п	№ детали	Название детали	Кол-во	Технические характеристики	Примечания
24	103230041	Седло основания обратной промывки для форсунки Australia	4	Диаметр проходного отверстия: Ф11.5	
25	201021493	Топливный распределитель форсунки с боковой подачей топлива	1	Для форсунок с боковой подачей топлива	
26	103230060	Заглушка для топливного распределителя GM	1		
27	206010154	Комплект для промывки на автомобиле	1	Включая: набор адаптеров и 2 топливных шланга	

## Приложение 2: Электрическая схема



1 — насос; 2 — приводная плата; 3 — панель управления; 4 — датчик уровня жидкости; 5 — электромагнитный клапан; 6 — форсунка; 7 — импульсный источник питания; 8 — подсветка; 9 — выключатель питания; 10 — предохранитель; 11 — разъем для источника питания; 12 — рабочая панель.

## Приложение 3: Схема тракта прохождения топлива



1 — распределитель топлива; 2 — форсунка; 3 — измерительная трубка; 4 — электромагнитный клапан; 5 — топливный бак; 6 — датчик уровня жидкости; 7 — топливный насос; 8 — фильтр; 9 — соединитель возвратного шланга; 10 — тройник Т; 11 — манометр; А — импульсные сигнальные кабели форсунки; В — кабели управления для электромагнитного клапана; С — кабели управления для датчика уровня; D — кабели управления электропитанием для топливного насоса.

Приложение 4: Манометр системы впрыска

КОМПАНИЯ	МОДЕЛЬ	ДАВЛЕНИЕ В СИСТЕМЕ (МПа)
TOYOTA	TOYOTA 3.0	0.284
	PREVIA	0.27—0.33
	LEXUS 300400	0.265—0.304
	CAMRY 3.0	0.265—0.304
	LAND CRUISER	0.30
	COROLLA	0.27—0.31
HONDA	ACCORD 2.0 2.2	0.285
	CIVIC 1.5L	0.255—0.285
	LEGEND 3.2L	0.27—0.304
NISSAN	BLUE BIRD	0.25
	MAXIMA	0.25
	300EX	0.206—0.255
MITSUBISHI	V63000	0.35
MAZDA	323	0.20—0.22
	626	0.25—0.29
	929	0.25—0.29
BMW	528	0.27—0.29
MERCEDES BENZ BENZ	2.3L	2.04-4.08
	2.6L	2.04-4.08
	3.0L	2.04-4.08
GM	BUICK CENTURY	0.29—0.33
	BUICK PARK AVENUE	0.29—0.33
	CADILLAC 5.7	0.29—0.33
	LUMINA	0.23—0.30
	CORSICA	0.25—0.30
FORD	TEMPO 2.3L	0.28
	LINCOLN TOWN	0.206—0.308
CHRYSLER	CHEROKEE 213	0.273
	DODGE 3.3L	0.337
	DODGE CARAVAN	
HYUNDAI	SONATA	0.265—0.275
DAEWOO	DAEWOO	0.28—0.30
AUDI	6 CYLINDER	0.24—0.27
	5, 4 CYLINDER	0.45—0.50
КОМПАНИЯ	МОДЕЛЬ	ДАВЛЕНИЕ В СИСТЕМЕ (МПа)
WOLKSWAGEN	JETTA	0.27—0.29
VOLVO	VOLVO	0.23—0.30