

Стенд для реставрации ободьев автомобильных колес модель

Модель “Титан ST/16” Руководство по эксплуатации

Редакция от 26.03.2014 г.



EAC

СОДЕРЖАНИЕ

1. ОБЩИЕ ПОЛОЖЕНИЯ	3
2. ТЕХНИЧЕСКАЯ ХАРАКТЕРИСТИКА	4
3. КОМПЛЕКТ ПОСТАВКИ	4
4. УСТРОЙСТВО И ПРИНЦИП РАБОТЫ	6
5. УКАЗАНИЕ МЕР БЕЗОПАСНОСТИ	8
6. ПОДГОТОВКА ИЗДЕЛИЯ К РАБОТЕ	9
7. ПОРЯДОК РАБОТЫ	10
8. ТЕХНИЧЕСКОЕ ОБСЛУЖИВАНИЕ	11
9. НЕИСПРАВНОСТИ И СПОСОБЫ ИХ УСТРАНЕНИЯ	14
10. ГАРАНТИИ ИЗГОТОВИТЕЛЯ	15
11. СВИДЕТЕЛЬСТВО О ПРИЕМКЕ	15

1. ОБЩИЕ ПОЛОЖЕНИЯ

Стенд для реставрации ободьев автомобильных колес модель «Титан ST/16», далее по тексту «стенд», предназначен для реставрации деформированных закраин и полок ободьев колес легковых автомобилей шириной 4...6,5 дюймов и диаметром 12...16 дюймов (см. рисунок 1). Закраины и полки обода реставрируются с помощью дископравного устройства, описанного в разделе 4 настоящего руководства по эксплуатации.

ВНИМАНИЕ! Диск колеса см. рис. 1 реставрации не подлежит.

Условное обозначение колес		В, мм	D*, мм	Марка автомобиля
ширина	диаметр			
4"	12"	101,6	303	ВАЗ-1111
4,5"	13"	114,3	329,4	ВАЗ-2101, 2102, Москвич-412
5"	13"	127	329,4	ВАЗ-2103-2109, 2112, ВАЗ-2121
	14"		353,5	
	15"		378,9	
	16"		405,6	
5,5"	14"	139,7	353,5	ГАЗ-2410, 3102, ГАЗ-3302 «Газель»
	15"		378,9	
	16"		405,6	
6"	15"	152,4	378,9	УАЗ-450, Шиви-Нива, УАЗ-3160
	16"		405,6	
6,5"	15"	165,1	378,9	ГАЗ-3110, ГАЗ-2217
	16"		405,6	

* Размеры для справок

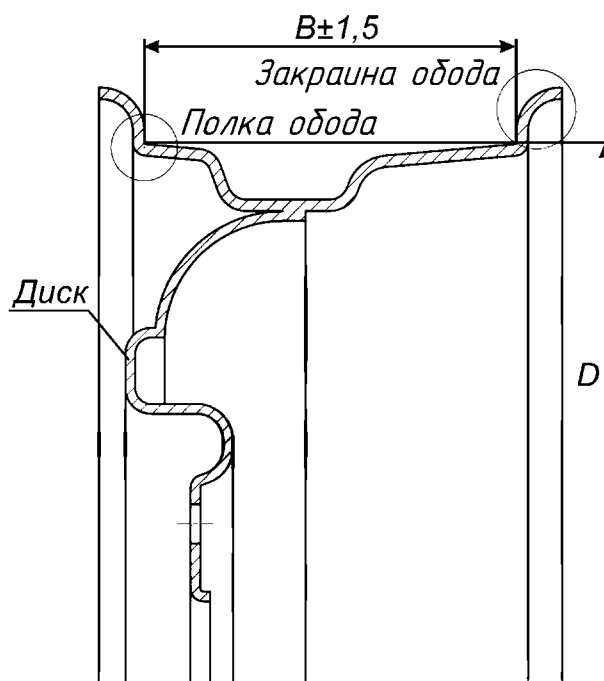


Рисунок 1. Поверхности обода, подлежащие реставрации

Примечание:

Для правки колес с деформацией типа «Овал» и «Восьмерка» стенд не предназначен.

Стенд может применяться в различных автотранспортных предприятиях, станциях технического обслуживания автомобилей и шиноремонтных мастерских.

Стенд предназначен для работы при температуре окружающего воздуха от 0° С до +40° С.

2. ТЕХНИЧЕСКАЯ ХАРАКТЕРИСТИКА

Тип	Стационарный, с электромеханическим реверсивным приводом вращения колес и ручным винтовым приводом подачи правильных роликов	
Частота вращения шпинделя, об/мин	~12	
Электродвигатель:		
Тип	АИР80А4У2	АИРЕ80С4
Мощность, кВт	1,1	1,5
Частота вращения, об/мин	1500	1500
Напряжение, В	380	220
Редуктор червячный:		
Тип	Ч-100-40-51	
Передаточное отношение	40	
Габаритные размеры, мм		
Ширина	594	
Высота	1016	
Длина	815	
Масса, кг	195	

3. КОМПЛЕКТ ПОСТАВКИ

Наименование	Количество, шт.	Примечание
Стол в сборе с электрооборудованием, дископравным устройством, редуктором	1	
Универсальный фланец для крепления дисков с 4 и 5-ю отверстиями	1	
Фланец «Газель»	1	
Комплект больших правильных роликов для «Оки» (ВАЗ-1111)	1	Только по дополнительному заказу
Руководство по эксплуатации	1	
Паспорт редуктора	1	

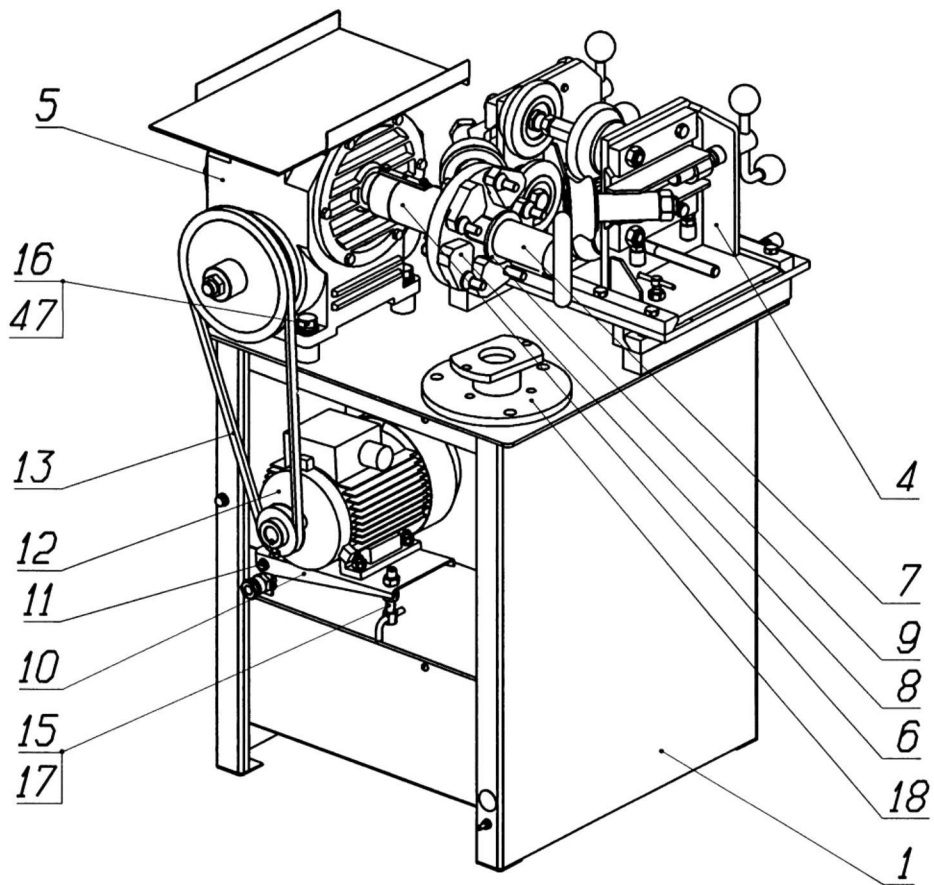
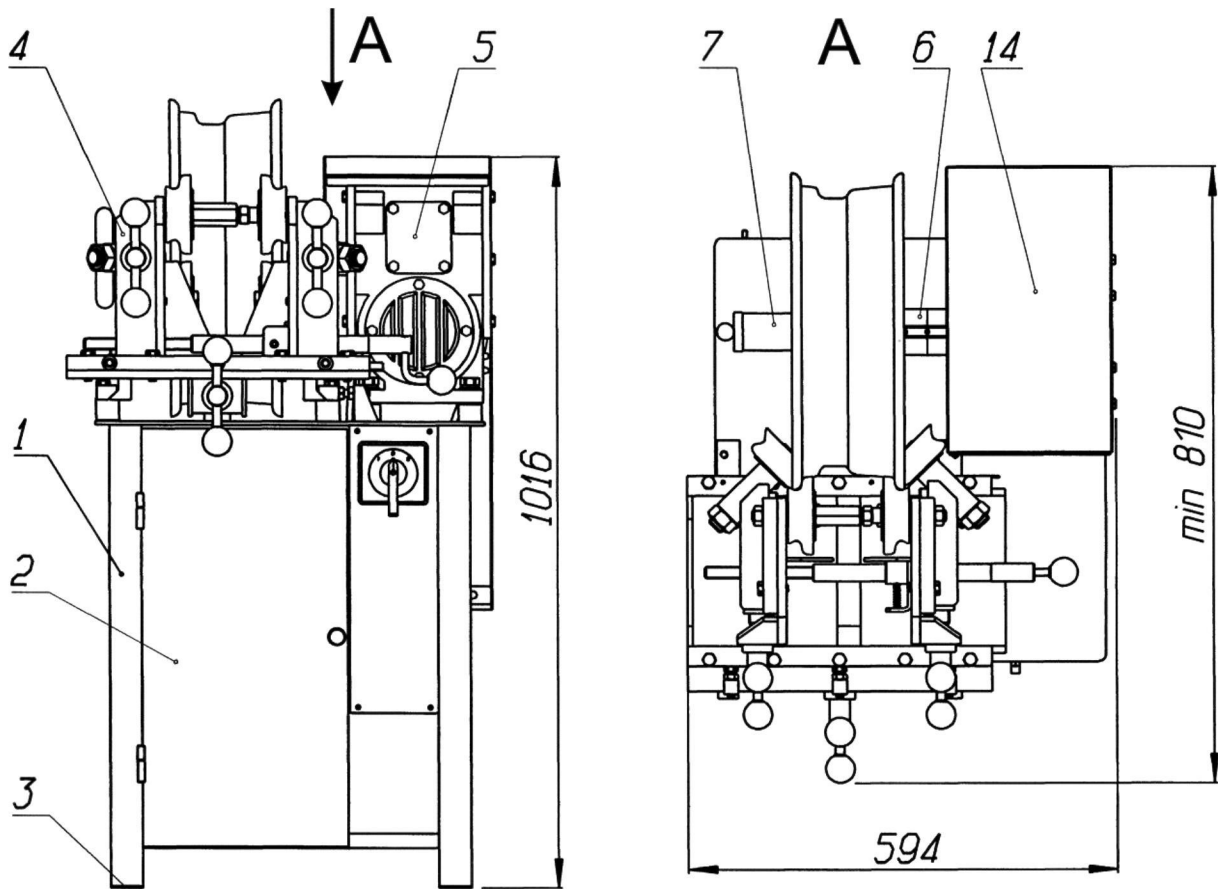


Рисунок 2 - Устройство станда

4. УСТРОЙСТВО И ПРИНЦИП РАБОТЫ

Внешний вид станка показан на рисунке 2.

Станд выполнен в виде стола 1 с дверцей 2 и опорами 3. На столе смонтировано дископравное устройство 4 и редуктор червячный 5. На выходном валу редуктора 5 установлен наконечник 6, на котором гайкой 7 при помощи универсального переходного фланца 8 крепятся автомобильные колеса. В некоторых случаях (при диаметре центрального отверстия в диске, совпадающем с диаметром цилиндрической части гайки 7) между гайкой 7 и диском устанавливается шайба 9. Внутри стола на платформе 10 с возможностью покачивания на оси 11 установлен электродвигатель 12, соединенный с редуктором клиновым ремнем 13, закрытой кожухом 14. Натяжение ремня регулируется гайкой 15 и зафиксировано гайкой 17.

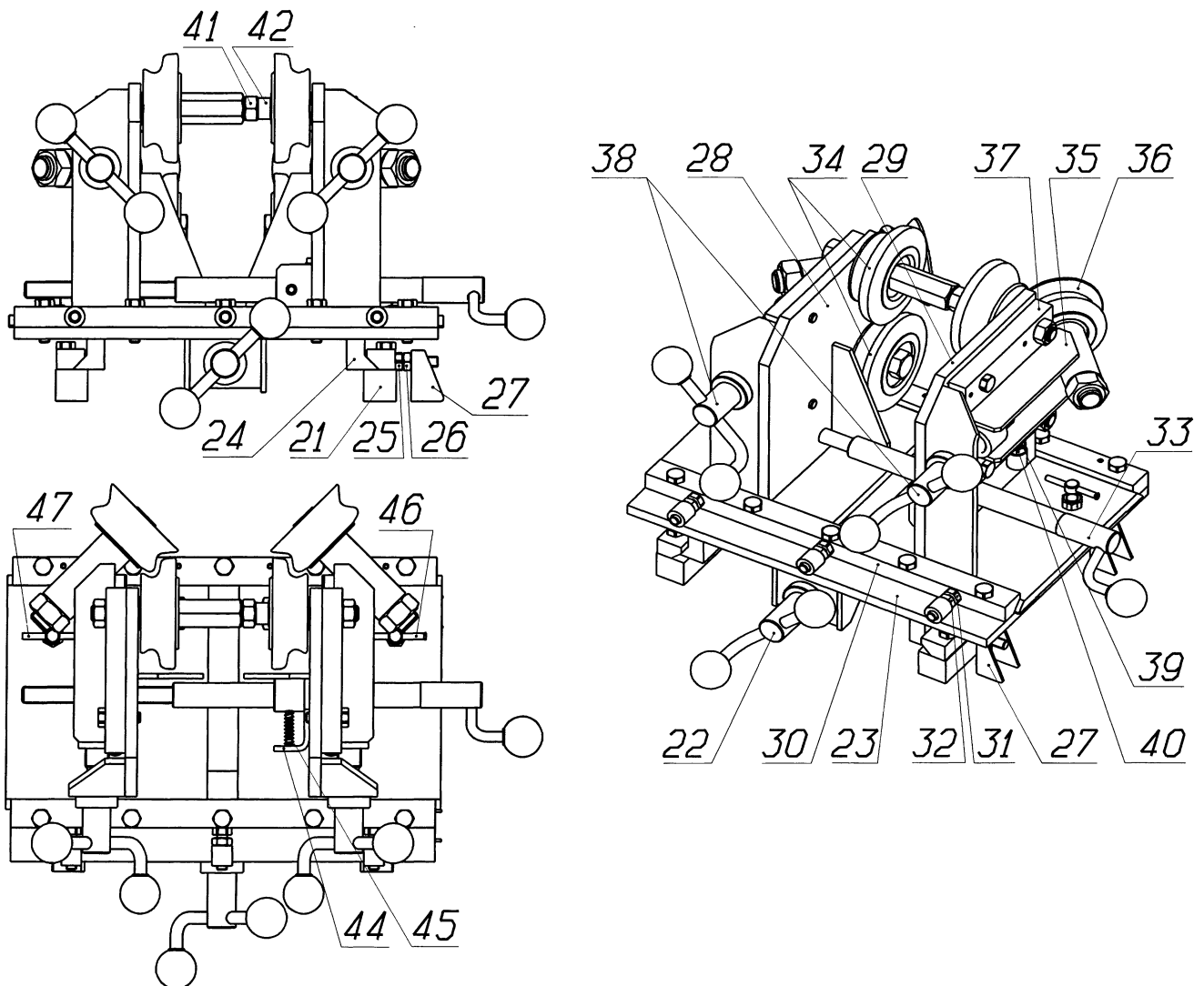


Рисунок 3 - Устройство дископравное

Принцип работы станда заключается в обкатке и калибровке деформированных ободьев большими и малыми правильными роликами 34,36.

На рисунке 3 показано устройство дископравное. Оно состоит из закрепленных на столе направляющих 21, по которым посредством вращения винта 22 перемещается плита 23, оснащенная ползьями 24. Зазор между ползьями 24 и направляющими 21 регулируется болтами 25 с контргайками 26, ввернутыми в упоры 27.

На плите 23 смонтированы левая платформа 28 и правая платформа 29, перемещающиеся в направляющих 30. Зазор между платформами 28, 29 и направляющими 30 регулируется болтами 31 с контргайками 32. Сближение и удаление платформ друг от друга производится винтовой передачей 33, при отпущенных стопорах 46, 47. Застопорив одну из платформ происходит перемещение другой.

На каждой платформе закреплены по паре больших правильных роликов 34 и ползуны 35 с малыми правильными роликами 36. Ползуны 35 перемещаются в направляющих 37 при помощи винтовой передачи 38. Зазор регулируется болтами 39 с контргайками 40.

Установка роликов 34 на различную ширину колес осуществляется винтовой передачей 33. Для большей жесткости конструкции ролики 34 распираются гайкой 41 или кольцом 42 и стопорами 46, 47 по необходимости. Гайка 41 используется при ширине обода 5, 5 ½, 6 и 6 ½ дюймов. Кольцо 42 используются при ширине обода 4 ½ дюйма. Для быстрого отвода левой платформы 28, устройство снабжено фиксатором 44 с пружиной 45.

Установка колеса на шпиндель осуществляется при помощи универсального переходного фланца изображенного на рис. 4. Для крепления колес с четырьмя или пятью отверстиями на переходном фланце следует установить соответственно четыре или пять поводков. Конические гайки позволяют надёжно центрировать диск с увеличенными или разбитыми крепёжными отверстиями. Фланец закрепляется на наконечнике 6 гайкой 7.(рисунки 2)

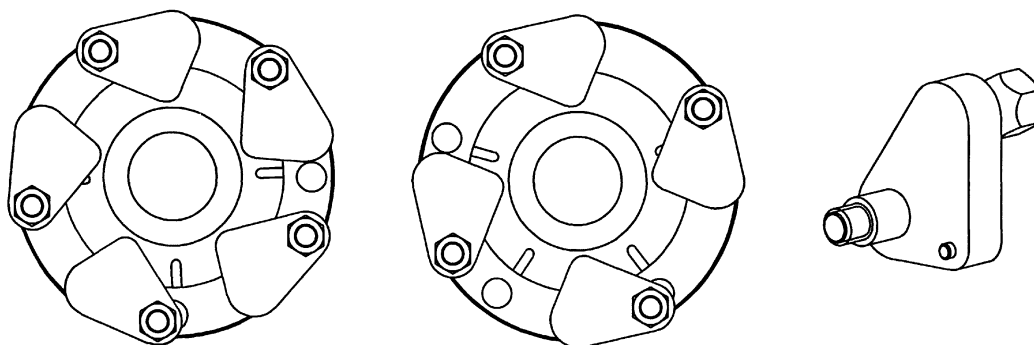


Рисунок 4 - Варианты сборки универсального переходного фланца

Станд комплектуется дополнительным фланцем 18(рисунки 2) для крепления колес автомобиля ГАЗ 3302 «Газель» и всех моделей «ВАЗа».

Варианты установки крепёжных болтов, в фланец, под колёса автомобилей «Газель» и 13 дюймовых моделей «ВАЗа» представлены на рисунке 5.

При установке колёса автомобилей «Газель» центрирование осуществляется за счёт центрирующего буртика, а фиксация с помощью 3-х пар болт-гайка.

При установке колёса автомобилей «ВАЗ» (кроме «Оки») центрирование и фиксация осуществляется 4-мя конусными болтами, а при установке колёс автомобилей «Ока» 3-мя конусными болтами.

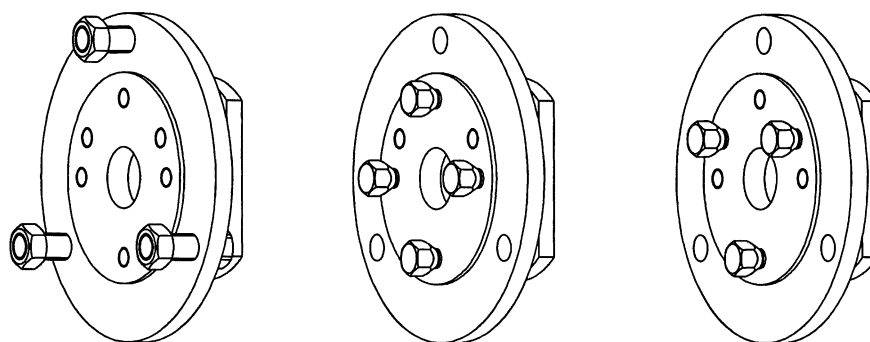


Рисунок 5 - Варианты крепления колёс на фланце «Газель»

ВНИМАНИЕ! Для правки колёс автомобилей «Ока» необходим комплект больших правильных роликов (рисунок 6), **поставляемый по дополнительному заказу.**

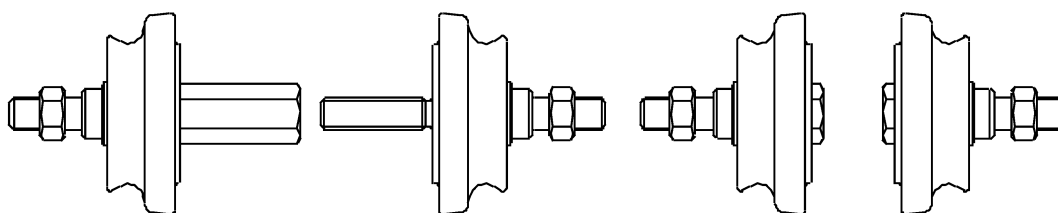


Рисунок 6 - Комплект больших правильных роликов для колёс автомобилей «Ока»

5. УКАЗАНИЕ МЕР БЕЗОПАСНОСТИ

К работе на стенде допускаются лица, изучившие настоящее руководство, прошедшие инструктаж по технике безопасности и ознакомленные с особенностями его работы и эксплуатации.

При установке стенда необходимо проверить наличие и исправность защитного заземления в сетевой розетке. При эксплуатации стенда в месте, не оборудованном специальной розеткой, стенд необходимо заземлить согласно ПЭУ-76, гл.1,7

ВНИМАНИЕ!

Категорически запрещается работать без заземления

Эксплуатация электрооборудования стенда должна производиться в соответствии с требованиями «Правил техники безопасности при эксплуатации электроустановок потребителями».

Техническое обслуживание стенда должно производиться только после отключения его от сети.

Клиноременная передача должна быть защищена предохранительным кожухом.

При разборке редуктора необходимо снять действие консольных нагрузок на валы.

При производстве ремонтных работ должны соблюдаться действующие правила по технике безопасности для такелажных, слесарных и сварочных работ.

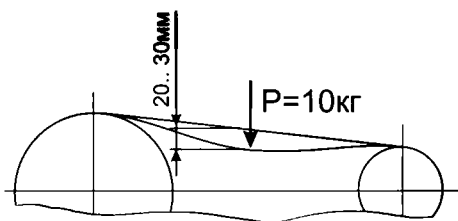
6. ПОДГОТОВКА ИЗДЕЛИЯ К РАБОТЕ

- 6.1. При получении изделия необходимо убедиться в целостности упаковки.
- 6.1.1. Во избежание повреждения изделия, распаковку следует производить в следующей последовательности:
- Снять или разрезать стальные скрепляющие полосы;
 - Снять верхний щит, затем поочередно отделить боковые и торцевые щиты.
- 6.1.2. После распаковки проверить:
- Состояние изделия путем внешнего осмотра;
 - Комплект поставки, согласно данного руководства по эксплуатации;
 - Ознакомиться с устройством, порядком работы и обслуживания, мерами безопасности;
 - Установить кожух 14 согласно рис. 2.
- 6.1.3. Выкручивая винт 33, отвести левую платформу 28 и снять универсальный фланец (В транспортном положении зажатый между платформами 28, 29).
- 6.1.4. Произвести расконсервацию стенда путем протираия законсервированных поверхностей ветошью, смоченной уайт-спиритом ГОСТ 3131-78.
- 6.1.5. Перемещение по направляющим салазок должно производиться легко от вращения винта.
- 6.1.6. Люфт должен составлять не более 1 мм на длину (при минимальном схождении платформ).
- 6.1.7. Все трущиеся поверхности направляющих, винтов, должны быть смазаны Литол-24 ГОСТ 21150-87.
- 6.1.8. Болты должны быть затянуты, упорные винты подперты и законтрены.
- 6.1.9. Большие правильные Ролики 34 должны лежать в одной плоскости.
- 6.2. На Наконечник 6 редуктора установить универсальный фланец. На нем закрепить «исправное» колесо модели «ВАЗ» или др.
- 6.2.1. Подвести большие правильные Ролики 34 (рис.3) к полкам обода колеса. Должно производиться одновременное касание обода к четырем роликам 34. Допуск на параллельности оси колеса и оси роликов по горизонтали и вертикали должен составлять не более $\pm 0,5$ мм. Болты 16 (Рис.2) затянуть до отказа, соблюдая равномерность затяжки.
- 6.2.2. Подготовить редуктор к работе (см. паспорт на редуктор).
- 6.2.3. Подключение к сети должно производиться после выполнения п.5(Указания мер безопасности)
- 6.2.4. Первый пробный пуск редуктора провести без нагрузки для проверки правильности монтажа и направления вращения выходного вала при натянутом ремне 13. Для управления стендом служит переключатель, смонтированный на передней стенке стола, имеющий положения 1-0-2

ВНИМАНИЕ! Рабочее вращение осуществляется по часовой стрелке вала редуктора, когда дефектная часть обода конца движется вниз,

при повороте переключателя влево в положение 1

Стрела прогиба ремня «S» при приложении усилия 10 кгс, должна быть в пределах 20... 30 мм.



7. ПОРЯДОК РАБОТЫ

- 7.1. Установить диск колеса на шпиндель, как указано в разделе 4.
- 7.2. Подвести ролики правильные большие 34 на посадочные места крышки с зазором. В случае необходимости распереть гайкой 41 или кольцом 42. Затем завести ролики малые 36 к ободу колеса (с внутренней стороны)
- 7.3. Включить электродвигатель переключателем на лицевой панели стола.
- 7.4. Вращением винта 22 подвести ролики правильные большие 34 до касания полки и закраины обода всеми роликами при полном обороте диска (допускается кратковременный отрыв роликов).
- 7.5. Постепенно вращением винта 38 подвести ролики малые 36 к большим 34, обкатывая закраину и полку обода с двух сторон колеса
- 7.6. Производить правку до Заводских Нормотивно-Технических Требований на изготовление «реставрируемого» колеса.

ВНИМАНИЕ! При быстром сведении роликов может произойти пробуксовка ремня. Необходимо развести ролики до устранения пробуксовки.

7.7. Для сокращения времени обкатки

- большие вмятины закраины обода предварительно выправить специальным или разводным ключом.
- использовать реверсивное вращение, повернув переключатель вправо, положение 2.

ВНИМАНИЕ! При работе не допускается нагрев обода колеса!

Для снижения нагрева обода колеса рекомендуется нанести на ролики 34, 36 тонкий слой консистентной смазки.

7.8. Настройку станда для правки колёс автомобилей «Ока» производить в следующей последовательности (рисунок 7):

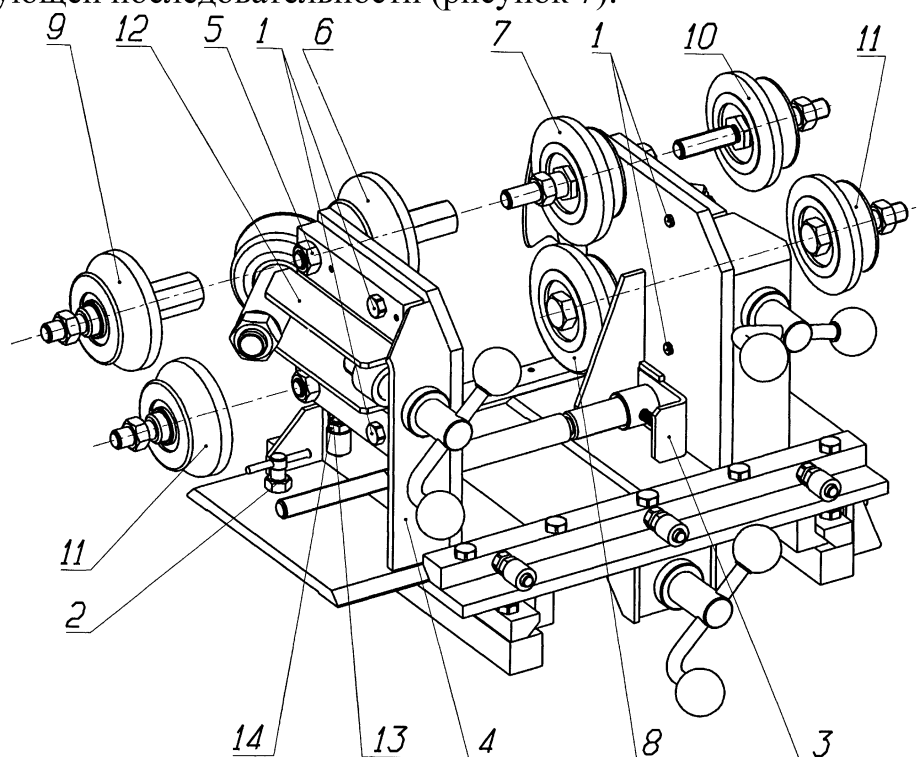


Рисунок 7 - Смена больших правильных роликов

- 7.8.1. Проверить затяжку болтов 1, при необходимости подтянуть
- 7.8.2. Ослабить стопор 2, надавить на шибера 3 и отвести левую платформу 4 до образования зазора между роликами 6 и 7
- 7.8.3. Поочерёдно выкручивая гайки 5 заменить ролики 6 на 9, 7 на 10, 8 на 11 ролики.
- 7.8.4. Затянуть гайки 5, все установленные ролики должны лежать в одной плоскости
- 7.8.5. Вернуть левую платформу 4 в исходное положение, до щелчка шибера 3.
- 7.8.6. Проверить плавность хода ползунов 12, при необходимости подрегулировать при помощи болтов 13 и гаек 14
- 7.8.7. Обратную замену производить в аналогичной последовательности.

ВНИМАНИЕ! Для правки колёс автомобилей «Ока» необходим комплект больших правильных роликов 9, 10 и 11 (рисунок 7), поставляемый по дополнительному заказу.

8. ТЕХНИЧЕСКОЕ ОБСЛУЖИВАНИЕ

Техническое обслуживание станда является необходимым условием нормальной работы и выполняется на месте его установки обслуживающим персоналом, ознакомленным с настоящим руководством.

ВНИМАНИЕ!

Работы, связанные с техническим обслуживанием и устранением неисправностей, следует производить на станде, отключенном от сети питания (вынуть вилку из электрической розетки).

Станд в процессе эксплуатации должен содержаться в чистоте. Ежедневно в конце смены производить очистку станда от пыли и грязи.

В процессе эксплуатации станда необходимо производить систематический осмотр и контролировать нагрузку на редуктор, затяжку всех болтовых соединений, люфты в направляющих, равномерность шума редуктора, натяжку ремня. Величину люфта см. в п.6.1.5-6.1.6. Регулировку люфта см. раздел 4.

Необходимо периодически проверять дренажное отверстие маслоуказателя.

При появлении сильного шума или стука в редукторе, при повышении температуры корпуса редуктора свыше 95°C работу на станде прекратить, установить и устранить причину перегрева.

Периодичность смазки узлов станда:

Наименование узла	Смазочные материалы	Периодичность
Винтовые передачи и направляющие	Литол-24 ГОСТ 21150-87	Ежедневно

Подключение станда производить специально обученным, аттестованным электротехническим персоналом согласно «Правилам устройства электроустановок».

Техническое обслуживание электрооборудования стенда производить согласно «Правилам технической эксплуатации электроустановок потребителей».

Принципиальная схема электрооборудования представлена на рисунке 8

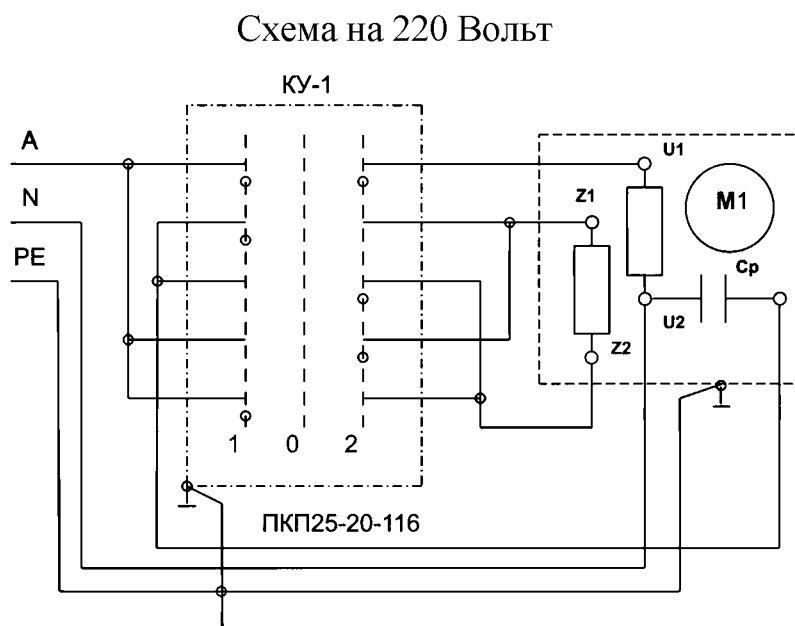
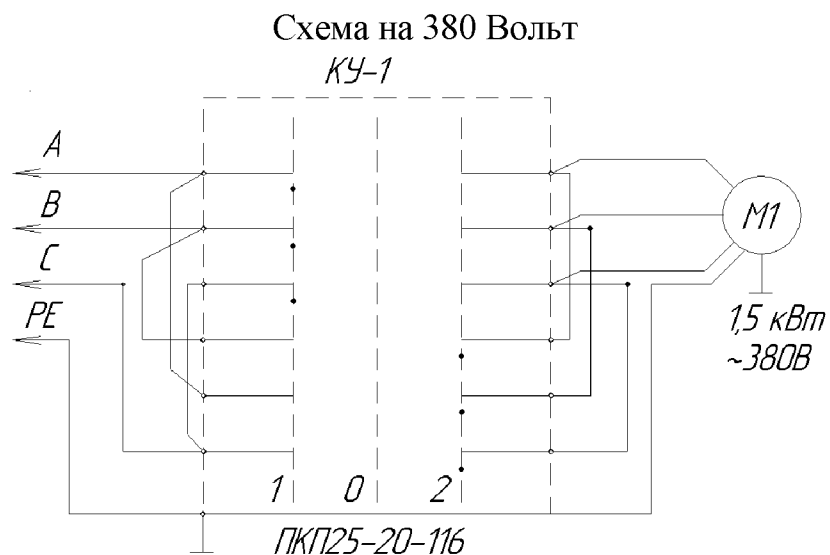
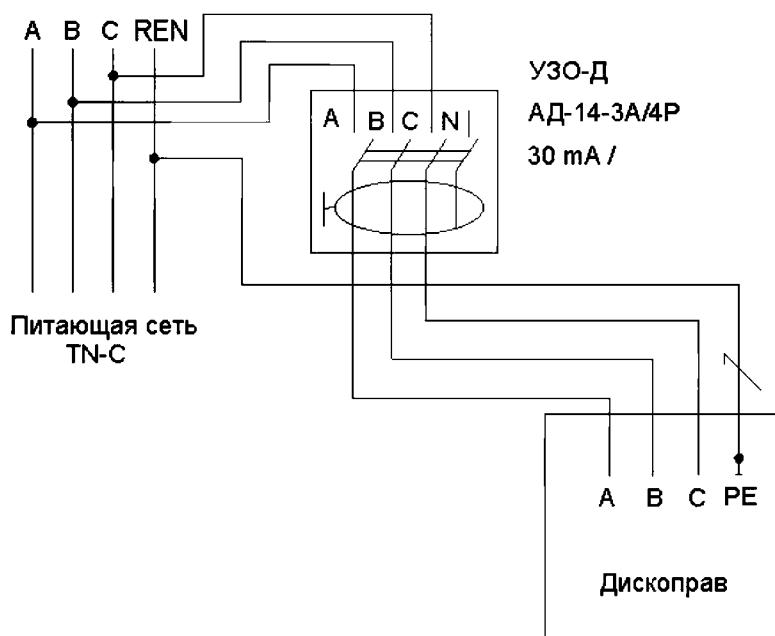


Рисунок 8

Рекомендации по подключению дископрава к внешней сети (рисунок 9)

Подключение к 380 В



Подключение к 220 В

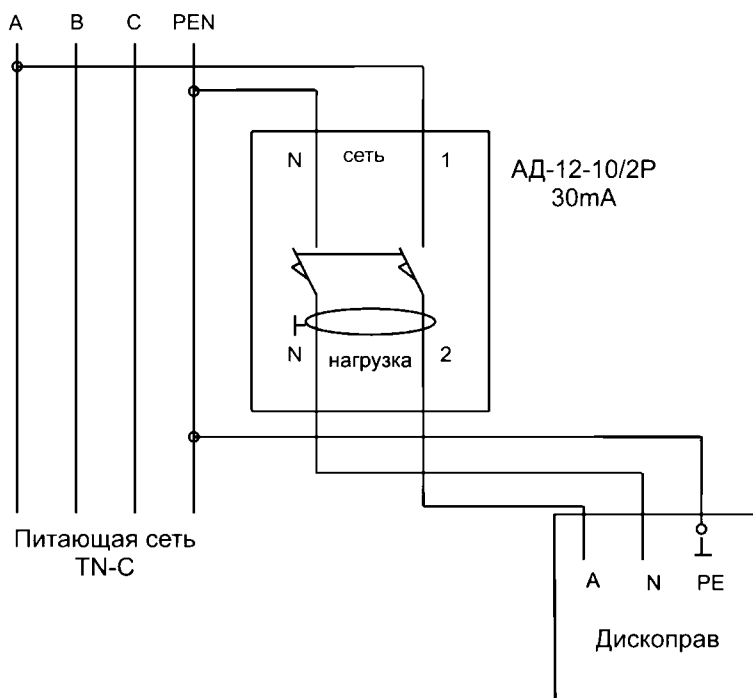


Рисунок 9 - Схема подключения дископрава к внешней сети

ВНИМАНИЕ! Перед монтажом и пуском обслуживающий персонал должен ознакомиться с настоящим руководством. Редуктор заправлен маслом (см. паспорт редуктора). Предприятием ведется постоянная работа по повышению качества и надежности выпускаемых изделий. В связи с этим предприятие оставляет за собой право в процессе производства вносить изменения в конструкцию и технологическую характеристику изделия, не ухудшающие качества изделия.

9. НЕИСПРАВНОСТИ И СПОСОБЫ ИХ УСТРАНЕНИЯ

Неисправность	Вероятная причина	Метод устранения
При повороте рукоятки управления двигатель не работает	<ol style="list-style-type: none"> 1. Нет питания в сети 2. Не срабатывает переключатель ПКП25-20-116 (КУ-1) 	<ol style="list-style-type: none"> 1. Обеспечить питание в сети и повторить переключение 2. Заменить переключатель
Двигатель работает, выходной вал редуктора не вращается	<ol style="list-style-type: none"> 1. Выправляемый обод диска заклинил в зазоре роликов 2. Увеличина стрела прогиба ремня 3. Срезало шпонку на выходном валу 4. Поломка редуктора 	<ol style="list-style-type: none"> 1. Предварительно выправить дефект ключом, сводить ролики плавно при вращающемся диске. 2. Отрегулировать натяжение ремня 3. Заменить шпонку 4. Заменить или отремонтировать редуктор.
При вращении винтов 22, 33, 38 рис.3 узлы устройства дископравного перемещаются туго	Зажат тот или иной узел в направляющих	Произвести регулировку по п.6
При сведении роликов 34, 36, рис.3 к вращающемуся диску, не вращается один из роликов.	<ol style="list-style-type: none"> 1. Попадание грязи в подшипник 2. Повреждение или износ подшипников качения 	<ol style="list-style-type: none"> 1. Произвести промывку подшипника уайт-спиритом ГОСТ3131-78 и смазать Литол-24 2. Заменить подшипник

10. ГАРАНТИИ ИЗГОТОВИТЕЛЯ

Предприятие-изготовитель гарантирует нормальную работу станда для реставрации ободьев автомобильных колес модель “Титан ST/16” при соблюдении правил эксплуатации, транспортирования и хранения.

Срок гарантии 12 месяцев со дня продажи станда, но не более 18 месяцев со дня отгрузки с предприятия-изготовителя.

Предприятие-изготовитель рассматривает претензии по работе станда при наличии «Руководства по эксплуатации», печати продавца, а так же при наличии полной комплектации изделия и паспорта на редуктор. В случае утери «Руководства по эксплуатации», гарантийный ремонт вышедшего из строя станда не производится, и претензии не принимаются.

Предприятием ведется постоянная работа по повышению качества и надежности выпускаемых изделий. В связи с этим, предприятие оставляет за собой право в процессе производства вносить изменения в конструкцию и технологическую характеристику изделия, не ухудшающие качества изделия.

Предприятие производитель не несет ответственности за поломки, вызванные неправильной эксплуатацией станда.

11. СВИДЕТЕЛЬСТВО О ПРИЕМКЕ

Станд для реставрации ободьев автомобильных колес модель “Титан ST/16”,

заводской номер _____; Ч-100 № _____

Станд изготовлен и принят в соответствии с требованиями действующей технической документацией и признан годным для эксплуатации.

Ответственный за приемку _____

М.П

Дата выпуска _____ 201__ г.

Дата продажи _____ 201__ г.