

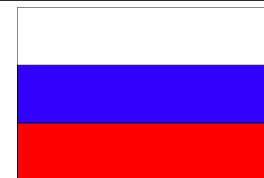
Snap-on Equipment





HOFMANN®

ZEEWH703A03

**MONTY 3850 ЭЛЕКТРОГИДРАВЛИЧЕСКИЙ ШИНОМОНТАЖНЫЙ
СТАНОК ДЛЯ ГРУЗОВЫХ КОЛЁС. РУКОВОДСТВО ПО ЭКСПЛУАТАЦИИ
(Июнь 2011)**



RUS — ПРИМЕЧАНИЯ К РУКОВОДСТВУ	
Назначение публикации: ШИНОМОНТАЖНЫЙ СТАНОК	
Изначальный язык документации: ИТАЛЬЯНСКИЙ	
	

ПОСТАВЛЯЕМАЯ ДОКУМЕНТАЦИЯ				
ABB.	ABB.	ОПИСАНИЕ	КОД	ЯЗЫК
OM	OM	Руководство по эксплуатации	ZEEWH_A03	ENG-FRA-DEU
SP	SP	Каталог запасных частей	TEEW_A3	ENG-FRA-DEU

Содержится в каталоге запасных частей		
EC	EC	СЕ ДЕКЛАРАЦИЯ
WD	WD	Электрическая схема
BD	BD	Функциональная схема
PD	PD	Пневматическая схема

СОДЕРЖАНИЕ		
1.0	ВВЕДЕНИЕ	4
1.1	ОГРАНИЧЕНИЯ ИСПОЛЬЗОВАНИЯ	5
1.2	О НЕОБХОДИМОСТИ ИЗУЧЕНИИ РУКОВОДСТВА	5
1.3	ОБЩИЕ МЕРЫ ПРЕДОСТОРОЖНОСТИ	5
1.4	ОПИСАНИЕ СТАНКА	6
1.5	СПЕЦИФИКАЦИЯ	8
1.6	ГАБАРИТНЫЕ РАЗМЕРЫ СТАНКА	9
1.7	СТАНДАРТНЫЕ АКСЕССУАРЫ	10
1.8	АКСЕССУАРЫ ПО ТРЕБОВАНИЮ	10
1.9	МЕРЫ ПРЕДОСТОРОЖНОСТИ	10
1.10	УСТРОЙСТВА БЕЗОПАСНОСТИ	11
2.0	ИНСТРУКЦИИ ПО ТРАНСПОРТИРОВКЕ	11
2.1	ИНСТРУКЦИИ ПО РАСПАКОВКЕ	12
2.2	ЗОНА УСТАНОВКИ	12
3.0	ИНСТРУКЦИИ ПО УСТАНОВКЕ	13
3.1	ПОДКЛЮЧЕНИЕ К СЕТИ ЭЛЕКТРОПИТАНИЯ	15
3.2	ПРОВЕРКА ВРАЩЕНИЯ ЭЛЕКТРОМОТОРА	15
4.0	УПРАВЛЕНИЕ	16
5.0	МЕРЫ ПРЕДОСТОРОЖНОСТИ ПРИ МОНТАЖЕ И ДЕМОНТАЖЕ	21
5.1	ЗАЖИМ ДИСКОВ	21
5.2	ДЕМОНТАЖ БЕСКАМЕРНЫХ ГРУЗОВЫХ ШИН (ДО 13" ШИРИНОЙ)	22
5.3	МОНТАЖ БЕСКАМЕРНЫХ ГРУЗОВЫХ ШИН (ДО 13" ШИРИНОЙ)	24

5.4	ДЕМОНТАЖ И БЕСКАМЕРНЫХ ГРУЗОВЫХ ШИН ТИПА «DUPLEX» и «SUPERSINGLE» (БОЛЕЕ 13" ШИРИНОЙ)	26
5.5	МОНТАЖ БЕСКАМЕРНЫХ ГРУЗОВЫХ ШИН ТИПА «DUPLEX» и «SUPERSINGLE» (БОЛЕЕ 13" ШИРИНОЙ)	27
5.6	ДЕМОНТАЖ ШИН С ДИСКОВ И КОЛЕС СБОРНОГО ТИПА	29
5.7	МОНТАЖ ШИН НА СБОРНЫЙ ДИСК	31
6.0	ОБСЛУЖИВАНИЕ И УХОД	32
7.0	ПЕРЕВОЗКА СТАНКА	34
8.0	ЗАВЕРШЕНИЕ ЭКСПЛУАТАЦИИ СТАНКА	35
9.0	УТИЛИЗАЦИЯ СТАНКА	35
10.0	ПОИСК НЕИСПРАВНОСТЕЙ	35

Сведения о последней ревизии:

Ревизия **В**: дата: Апрель 2009

- Отличия от предыдущей ревизии –

ЕС Декларация была удалена из руководства по эксплуатации.

Страница 41 **Тип моторного масла для редуктора**

Дополненная информация. Стр. 35

Ревизия **В1**: Декабрь 2009

Примечания к руководству (ДОПОЛНЕНО)

1.0 ВВЕДЕНИЕ

Поздравляем с покупкой электрогидравлического шиномонтажного станка MONTY 3850.

Данный станок сконструирован для удобной, быстрой и качественной работы, бережного обращения с дисками.

Не требуя большого объема обслуживания и ухода данный станок будет бесперебойно работать в течение многих лет.

Инструкции по эксплуатации, обслуживанию и операционные требования станка содержатся в настоящем руководстве.



ХРАНИТЕ ДАННОЕ РУКОВОДСТВО В БЕЗОПАСНОМ МЕСТЕ ДЛЯ ДАЛЬНЕЙШЕГО ИСПОЛЬЗОВАНИЯ. ПОЛНОСТЬЮ ИЗУЧИТЕ РУКОВОДСТВО ПЕРЕД ЭКСПЛУАТАЦИЕЙ СТАНКА.

1.1 ОГРАНИЧЕНИЯ ИСПОЛЬЗОВАНИЯ
Шиномонтажный станок модели MONTY 3850 предназначен для демонтажа и монтажа бескамерных грузовых шин следующей спецификации:
Максимальный диаметр шины: 1500 mm (59") Максимальная ширина шины: 700 mm (27"1/2)
Данный станок должен быть использован в соответствии с параметрами, которым он соответствует.
Любое другое использование является ненадлежащим и недопустимым.
В частности, станок не предназначен для накачки колёс. Накачка колёс должна выполняться в сертифицированной клетке для накачки колёс.
Изготовитель не несёт ответственности за любые последствия, вызванные ненадлежащим и недопустимым использованием станка.

1.2 О НЕОБХОДИМОСТИ ИЗУЧЕНИЯ РУКОВОДСТВА
Данное руководство является частью изделия. Прочитайте внимательно все меры предосторожности и инструкции, поскольку они содержат важную информацию о безопасности и порядке эксплуатации.

1.3 ОБЩИЕ МЕРЫ ПРЕДОСТОРОЖНОСТИ
ЭКСПЛУАТИРОВАТЬ СТАНОК МОЖЕТ ЛИШЬ ПЕРСОНАЛ, ПРОШЕДШИЙ СПЕЦИАЛЬНУЮ ПОДГОТОВКУ У АВТОРИЗОВАННОГО ДИЛЕРА.
ЛЮБОЕ ВМЕШАТЕЛЬСТВО В КОНСТРУКЦИЮ СТАНКА ЛИБО ЕГО МОДИФИКАЦИЙ, ВЫПОЛНЕННЫЕ БЕЗ РАЗРЕШЕНИЯ ИЗГОТОВИТЕЛЯ, СНИМАЮТ С ИЗГОТОВИТЕЛЯ ЛЮБУЮ ОТВЕТСТВЕННОСТЬ ЗА ПОСЛЕДСТВИЯ ВОЗНИКШИЕ В СВЯЗИ С ДАННЫМ ВМЕШАТЕЛЬСТВОМ.
УДАЛЕНИЕ УСТРОЙСТВ БЕЗОПАСНОСТИ ЛИБО ПРЕДУПРЕЖДАЮЩХ ЗНАКОВ, ЯВЛЯЕТСЯ НАРУШЕНИЕМ ТЕХНИКИ БЕЗОПАСНОСТИ.
ИСПОЛЬЗОВАНИЕ СТАНКА РАЗРЕШЕНО ТОЛЬКО ВО ВЗРЫВО- И ПОЖАРОБЕЗОПАСНЫХ ЗОНАХ И ПОМЕЩЕНИЯХ.
СТАНОК ПРЕДУСМАТРИВАЕТ ИСПОЛЬЗОВАНИЕ ТОЛЬКО ОРИГИНАЛЬНЫХ ЗАПЧАСТЕЙ И АКСЕССУАРОВ.
УСТАНОВКА СТАНКА МОЖЕТ БЫТЬ ВЫПОЛНЕНА ЛИШЬ КВАЛИФИЦИРОВАННЫМ ПЕРСОНАЛОМ В СООТВЕТСТВИИ С ИНСТРУКЦИЯМИ СОДЕРЖАЩИМИСЯ В ЭТОМ РУКОВОДСТВЕ.

ПРОВЕРЬТЕ РАБОТУ СТАНКА НА ПРЕДМЕТ ПОТЕНЦИАЛЬНОЙ ОПАСНОСТИ. В СЛУЧАЕ ОБНАРУЖЕНИЯ ТАКОВОЙ, НЕМЕДЛЕННО ОСТАНОВИТЕ СТАНОК.

ПРИ НЕПРАВИЛЬНОМ ФУНКЦИОНИРОВАНИИ, СТАНКА — ОСТАНОВИТЕ ЕГО И ОБРАТИТЕСЬ К АВТОРИЗОВАННОМУ ДИЛЕРУ



ВСЕ ЭЛЕКТРИЧЕСКИЕ ПОДКЛЮЧЕНИЯ ДОЛЖНЫ БЫТЬ ВЫПОЛНЕНЫ ТОЛЬКО КВАЛИФИЦИРОВАННЫМ ЭЛЕКТРИКОМ

1.4 ОПИСАНИЕ СТАНКА

Перед установкой и использованием станка подразумевается что вы ознакомлены с его составными частями (Рис.1).

1. Педальный фиксатор рычага инструмента монтажа
2. Монтажный диск
3. Рычаг инструмента монтажа
4. Каретка
5. Опорный мостик
6. Зажимы
7. Зажимное устройство
8. Опорный рычаг
9. Электрический шкаф
10. Главный выключатель
11. Кнопка перезагрузки

ТОЛЬКО ДЛЯ МОДЕЛЕЙ С ПЕРЕНОСНОЙ СТОЙКОЙ УПРАВЛЕНИЯ (СТАНДАРТНОЕ ИСПОЛНЕНИЕ)

12. 8-позиционный выключатель
13. Выключатель зажимного устройства
14. Аварийный выключатель
15. Педали управления вращением зажимного устройства

ТОЛЬКО ДЛЯ МОДЕЛИ С ПОДВИЖНЫМ РЫЧАГОМ BOXER KING2600L (Рис.1/А)

1. Выключатель зажимного устройства
2. Выключатель вращения зажимного устройства
3. 8-позиционный выключатель

4. Аварийный выключатель

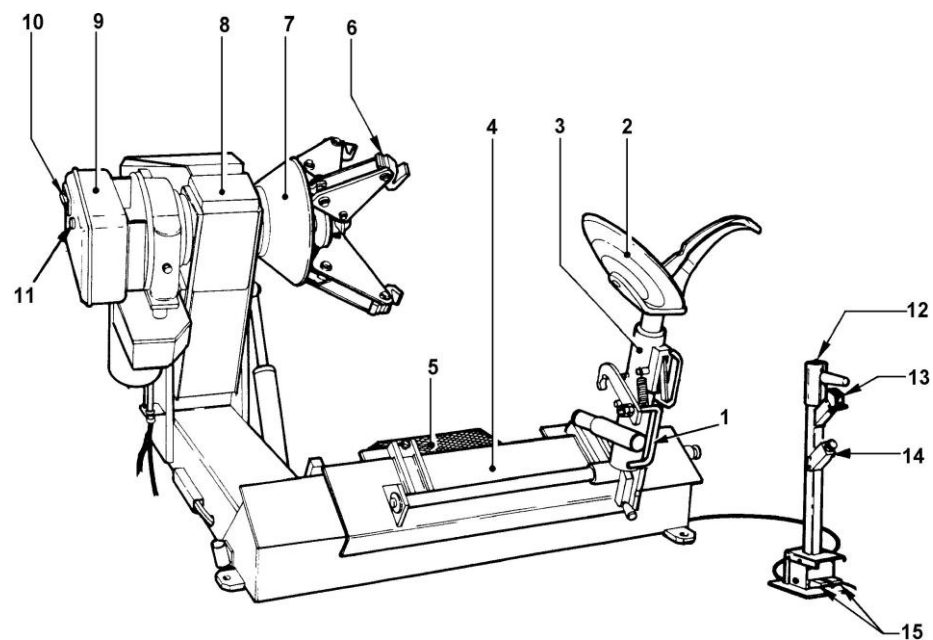


Рис. 1

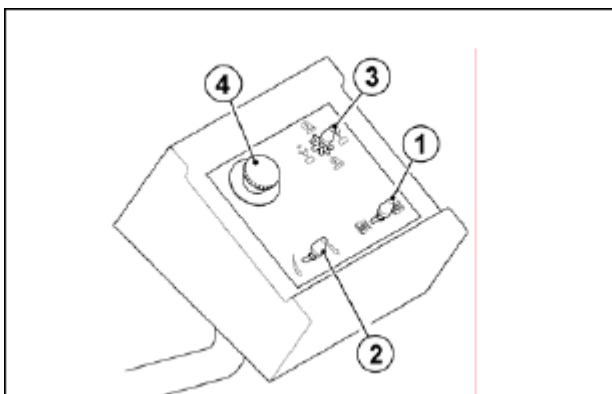


Рис. 1/А

1.5 СПЕЦИФИКАЦИЯ

Электро-гидравлический шиномонтажный станок для бескамерных грузовых колёс

Масса в стандартном исполнении 550 кг

Электропитание 380В, 3ф, 50-60Гц, 5,5А

Мощность гидростанции 1.5 кВт (2 л.с.)

Мощность двигателя зажимного устройства 1.8 кВт (2.5 л.с.)

Диапазон зажима 14" - 26"

Макс. диаметр шины 1500 мм (59")

Макс. ширина шины 700 мм (27" 1/2)

Макс. вращающий момент зажимного устройства 1500 Нм

Усилие зажима 76.5 кН

Скорость вращения зажимного устройства 7 об/мин

Уровень шума <70дБ

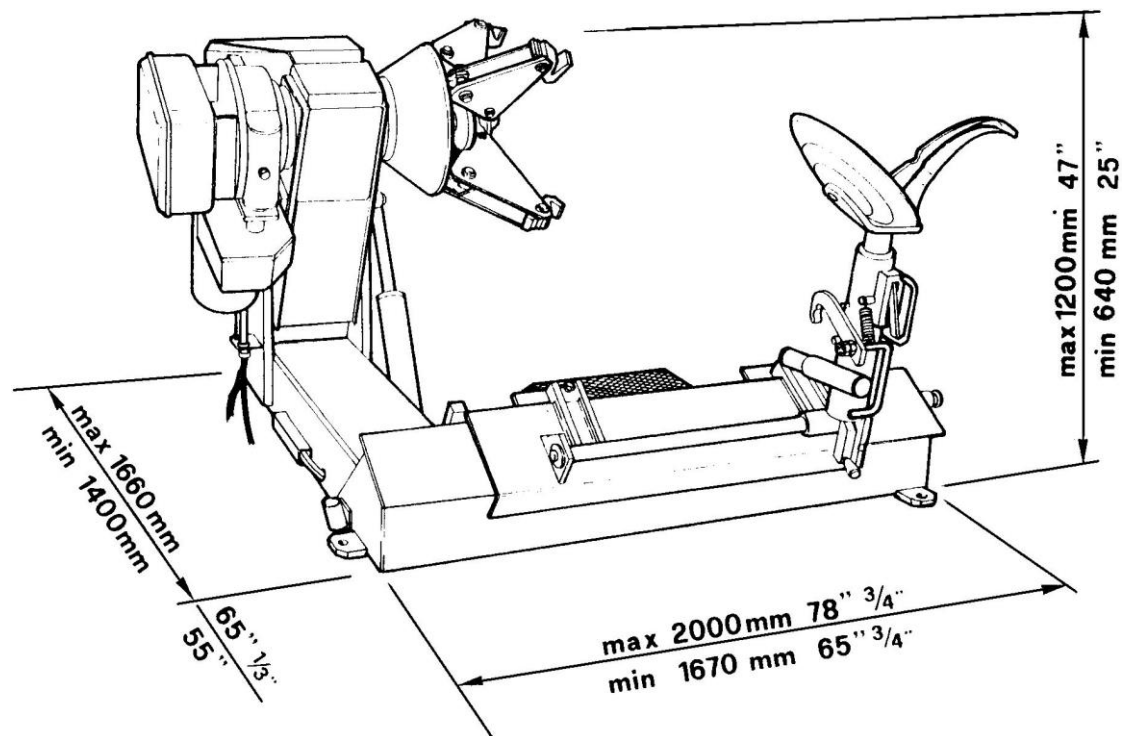
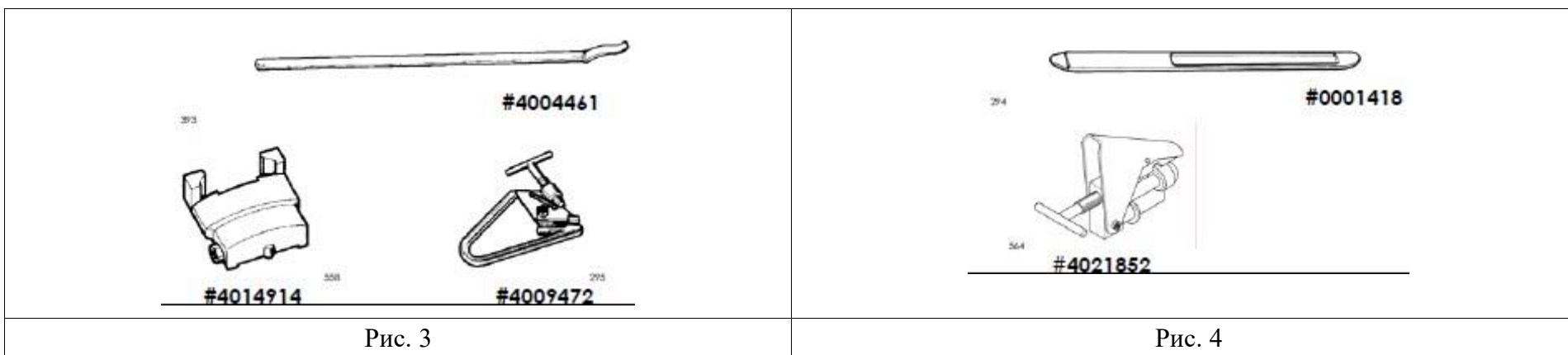
1.6 ГАБАРИТНЫЕ РАЗМЕРЫ СТАНКА (Рис.2)

Рис. 2

1.7 СТАНДАРТНЫЕ АКЦЕССУАРЫ (Рис.3)
#4004461 Длинная монтажка #4014914 Защитный элемент для легкосплавных дисков #4009472 Монтажный зажим: Для прижима борта при монтаже на стальной диск. Инструкции по использованию приведены в п. 5.3.
1.8 АКЦЕССУАРЫ ПО ТРЕБОВАНИЮ (Рис.4)
#0001418 Короткая монтажка #4021852 Зажим для легкосплавных дисков: Для отжима борта при монтаже шины на легкосплавный диск. Инструкции по использованию приведены в разделе 5.3.



1.9 МЕРЫ ПРЕДОСТОРОЖНОСТИ
А. ПЕРЕД ОБСЛУЖИВАНИЕМ ЛЮБЫХ ШИН, КОЛЁС ИЛИ ДИСКОВ ВСЬ ПЕРСОНАЛ ДОЛЖЕН ИЗУЧИТЬ КУРС ТЕХНИКИ БЕЗОПАСНОСТИ ПРИ РАБОТЕ С ГРУЗОВЫМИ ШИНАМИ, КОЛЁСАМИ И ДИСКАМИ. ПРОКОНСУЛЬТИРУЙТЕСЬ С МЕСТНОЙ ИНСПЕКЦИЕЙ ПО ОХРАНЕ ЗДОРОВЬЯ ДЛЯ ПОЛУЧЕНИЯ СВЯЗАННЫХ С ЭТИМ РЕГЛАМЕНТИРУЮЩИХ ДОКУМЕНТОВ.
В. ВО ВРЕМЯ ИСПОЛЬЗОВАНИЯ СТАНКА И УХОДА ЗА НИМ НЕОБХОДИМО СОБЛЮДАТЬ ВСЕ ПРАВИЛА УСТАНОВЛЕННЫЕ ЗАКОНОДАТЕЛЬСТВОМ В ЦЕЛЯХ ПРЕДОТВРАЩЕНИЯ НЕСЧАСТНЫХ СЛУЧАЕВ.
С. ИСТОЧНИК ЭЛЕКТРОПИТАНИЯ ДОЛЖЕН ИМЕТЬ ЗАЗЕМЛЯЮЩИЙ ПРОВОД А ЗАЗЕМЛЯЮЩИЙ ПРОВОД СТАНКА (ЖЁЛТЫЙ ИЛИ ЗЕЛЁНЫЙ) ДОЛЖЕН БЫТЬ ПРИСОЕДИНЁН К ЗАЗЕМЛЯЮЩЕМУ ПРОВОДУ ИСТОЧНИКА ЭЛЕКТРОПИТАНИЯ.
Д. ПЕРЕД ВЫПОЛНЕНИЕМ ЛЮБОГО ВИДА ОБСЛУЖИВАНИЯ ИЛИ РЕМОНТА СТАНОК ДОЛЖЕН БЫТЬ ОТКЛЮЧЕН ОТ

ИСТОЧНИКА ЭЛЕКТРОПИТАНИЯ.

E. НИКОГДА НЕ ИСПОЛЬЗУЙТЕ ГАЛСТУКИ, ЦЕПОЧКИ ИЛИ ДРУГИЕ ПОДОБНЫЕ ПРЕДМЕТЫ ВО ВРЕМЯ ОБСЛУЖИВАНИЯ ИЛИ РЕМОНТА СТАНКА. ДЛИННЫЕ ВОЛОСЫ ТАКЖЕ ОПАСНЫ И ДОЛЖНЫ БЫТЬ ЗАКРЫТЫ ГОЛОВНЫМ УБОРОМ.

OПЕРАТОР ДОЛЖЕН ИСПОЛЬЗОВАТЬ ПЕРЧАТКИ, БЕЗОПАСНУЮ ОБУВЬ И ЗАЩИТНЫЕ ОЧКИ.

F. ВСЕ ЭЛЕКТРИЧЕСКИЕ ПРОВОДА ДОЛЖНЫ НАХОДИТЬСЯ В НАДЛЕЖАЩЕМ СОСТОЯНИИ.

G. ХРАНИТЕ СРЕДСТВА БЕЗОПАСНОСТИ В ДОЛЖНОМ МЕСТЕ И НАДЛЕЖАЩЕМ СОСТОЯНИИ.

H. ПОДДЕРЖИВАЙТЕ ПОРЯДОК В РАБОЧЕЙ ЗОНЕ. БЕСПОРЯДОК МОЖЕТ ВЫЗВАТЬ НЕСЧАСТНЫЙ СЛУЧАЙ.

I. НЕ ИСПОЛЬЗУЙТЕ СТАНОК ВО ВЛАЖНЫХ ИЛИ СЫРЫХ МЕСТАХ И НЕ ПОДВЕРГАЙТЕ ЕГО ВОЗДЕЙСТВИЮ ДОЖДЯ.

J. НИКТО НЕ ДОЛЖЕН НАХОДИТЬСЯ РЯДОМ С КОЛЕСОМ ВО ВРЕМЯ МОНТАЖА/ДЕМОНТАЖА ШИНЫ ИЛИ ЗАЖИМА КОЛЕСА.

K. ПОДДЕРЖИВАЙТЕ ДОЛЖНОЕ ОСВЕЩЕНИЕ РАБОЧЕЙ ЗОНЫ.

L. ДОЛЖНЫМ ОБРАЗОМ ПРИКРЕПИТЕ СТАНОК К ПОЛУ.

1.10 УСТРОЙСТВА БЕЗОПАСНОСТИ

Данный станок имеет несколько систем защиты для предотвращения внештатных ситуаций.

Под рычагом зажимного устройства расположен микровыключатель для предотвращения избыточного давления.

Скорость вращения патрона зажимного устройства не превышает 8 оборотов в минуту в целях предотвращения риска захвата посторонних предметов.

Аварийный выключатель на переносной стойке управления

2.0 ИНСТРУКЦИИ ПО ТРАНСПОРТИРОВКЕ

Станок упакован в деревянную коробку необходимой прочности.

Данная коробка установлена на поддон.

Перемещение станка должно выполняться соответствующим подъемным устройством (погрузчиком) (Рис.5).



Рис. 5

2.1 ИНСТРУКЦИИ ПО РАСПАКОВКЕ

Распаковывайте станок обращая особое внимание на удаление пластиковых стяжек а также на другие потенциально опасные операции.

После удаления картона проконтролируйте станок либо его узлы на наличие видимых повреждений.

При обнаружении таковых, свяжитесь с поставщиком станка для консультаций.

Упаковочный материал (пластиковые чехлы, полистирол, винты, саморезы, дерево и т.д.) должны быть надлежащим образом удалены.

Поместите вышеуказанные компоненты в контейнер для отходов и утилизируйте в соответствии с действующими локальными правилами.



ВСЕГДА ИСПОЛЬЗУЙТЕ ПЕРЧАТКИ ПРИ РАСПАКОВКЕ СТАНКА ДЛЯ ПРЕДОТВРАЩЕНИЯ ЦАРАПИН ИЛИ ПОРЕЗОВ ПРИ КОНТАКТЕ С УПАКОВОЧНЫМИ МАТЕРИАЛАМИ.

2.2 ЗОНА УСТАНОВКИ

Устанавливайте станок в закрытом и проветриваемом помещении.

Установка станка требует свободного пространства не менее 350x350 см (Рис.6).

Убедитесь что оператор находясь в рабочем положении может видеть весь станок целиком а также свободно просматривать зону работы станка.

Оператор должен исключить присутствие в данной зоне посторонних лиц либо объектов, которые могут создать угрозу безопасной эксплуатации.

Станок должен быть установлен на ровном горизонтальном полу. Не устанавливайте станок на неустойчивом или неровном полу.

В случаях, когда станок установлен на перекрытии либо в сервисном автомобиле, опорная поверхность должна выдерживать нагрузку не менее 10000 Н/м^2 (1000 кг/м^2).

Станок должен быть прикреплён к полу при помощи отверстий в станине. При закреплении следует использовать анкерные болты 12×120 мм или 12×80 мм.

Просверленные отверстия в полу $\varnothing 12$ мм должны быть совмещены с отверстиями в станине.

Используйте деревянные направляющие элементы для совмещения и центровки отверстий в полу и отверстий в станине.

Затяните болты с усилием 70 Нм.

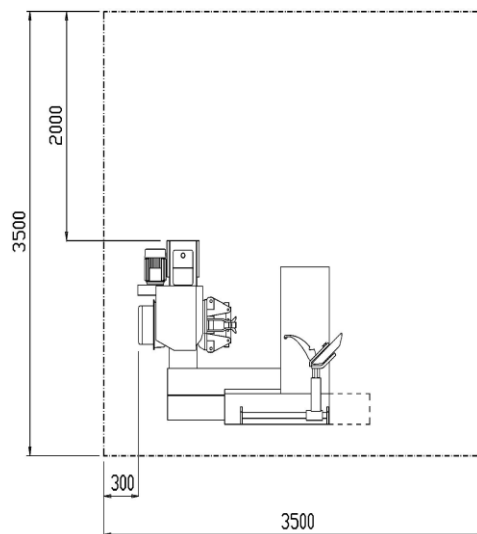


Рис. 6

3.0 ИНСТРУКЦИИ ПО УСТАНОВКЕ

Для установки станка выполните следующее:

А. Присоедините электрический шкаф с обратной стороны рычага зажимного устройства с помощью прилагаемых гаек (Рис.7).

В. ТОЛЬКО ДЛЯ МОДЕЛЕЙ С ПОДВИЖНЫМ РЫЧАГОМ (BOXER KING 2600L): Установите должным образом контрольный рычаг (Рис.8). Убедитесь что электрический провод ни имеет разрывов или повреждений.

С. Перед подъёмом станка, убедитесь что патрон зажимного устройства полностью закрыт, рычаг зажимного устройства опущен а каретка находится в положении согласно Рис.9.

Д. Отсоедините болты прикрепляющие станок к деревянному поддону. Поднимайте станок применяя только два подъёмных троса или ремня соответствующей длины и прочности (300 см) (Рис.9).



НЕ РАСКАЧИВАЙТЕ СТАНОК В ПОДНЯТОМ ПОЛОЖЕНИИ. НЕ ОБОРВИТЕ ПРОВОД ПЕРЕНОСНОГО ПУЛЬТА УПРАВЛЕНИЯ ПРИ ОПУСКАНИИ СТАНКА НА ЗЕМЛЮ.

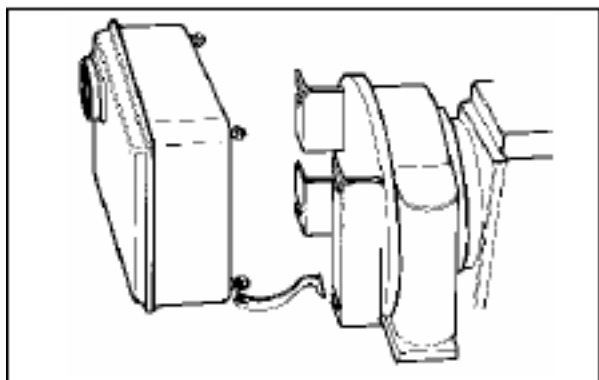


Рис.7

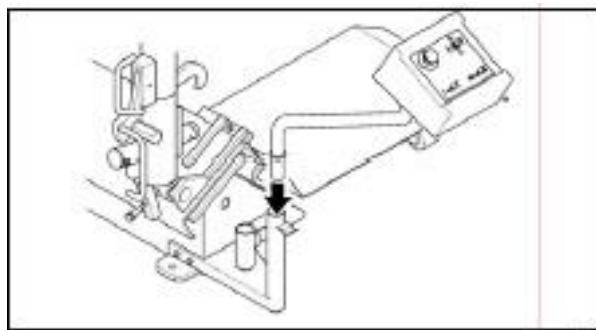


Рис.8

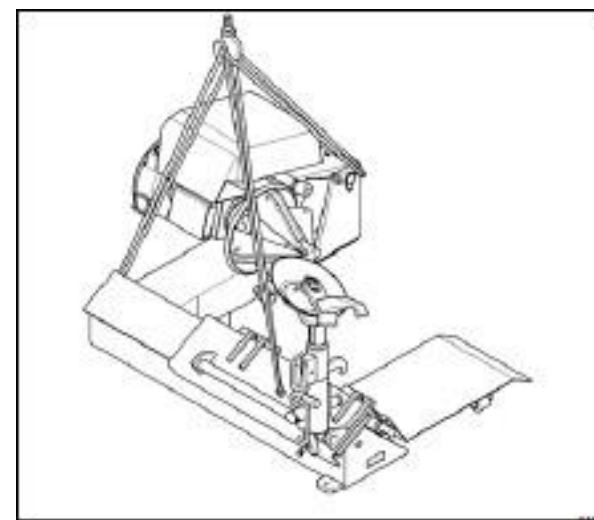


Рис.9

3.1 ПОДКЛЮЧЕНИЕ К СЕТИ ЭЛЕКТРОПИТАНИЯ



ПОДКЛЮЧЕНИЕ К ИСТОЧНИКУ ЭЛЕКТРОПИТАНИЯ ДОЛЖНО БЫТЬ ВЫПОЛНЕНО ТОЛЬКО КВАЛИФИЦИРОВАННЫМ ЭЛЕКТРИКОМ. ВСЕ СЕРВИСНЫЕ ПРОЦЕДУРЫ ДОЛЖНЫ БЫТЬ ВЫПОЛНЕНЫ АВТОРИЗОВАННЫМ СЕРВИСНЫМ ПЕРСОНАЛОМ.

Проконтролируйте, что параметры электропитания указанные на идентификационной табличке станка соответствуют параметрам фактического источника электропитания.

Станок потребляет 380 В, 50 Гц, 3Ф, 5,5 А.

Электрическая спецификация отчётливо промаркирована на этикетке прикреплённой к концу электрического кабеля.

Перед присоединением станка к источнику электропитания проконтролируйте что он имеет должное заземление.

Присоедините шнур электропитания станка к электрической вилке. Напряжение между заземляющим контактом вилки и корпусом станка должно быть менее 1 Ом.

ЗАМЕЧАНИЕ:

Пригодность электрической проводки для подключения станка должна быть предварительно подтверждена лицензированным электриком.

ЗАМЕЧАНИЕ:

Жёлтый или зелёный провод в жгуче проводов являются заземляющими. Никогда не присоединяйте заземляющий провод к контакту несущему потенциал.

Проконтролируйте что устройство автоматической защиты контура рассчитано на 30 мА.

Электромотор работает в широком диапазоне напряжений (плюс 10% - минус 7%) и частот (50 или 60 циклов) и имеет исполнение для влажного и жаркого климата.

3.2 ПРОВЕРКА ВРАЩЕНИЯ ЭЛЕКТРОМОТОРА

После установки станка, включите его при помощи выключателя ON/OFF.

Убедитесь что направление вращения насоса совпадает с направлением указанным стрелкой на крышке мотора.

Если это не так, поменяйте местами две фазы на крышке (т.е. поменяйте местами голубой и коричневый провода).



ЛЮБОЙ УЩЕРБ ВЫЗВАННЫЙ НЕСОБЛЮДЕНИЕМ ВЫШЕПРИВЕДЁННЫМИ ИНСТРУКЦИЯМИ НЕ МОЖЕТ БЫТЬ ПРЕДЪЯВЛЕН ИЗГОТОВИТЕЛЮ В КАЧЕСТВЕ ГАРАНТИЙНОГО ТРЕБОВАНИЯ.

4.0 УПРАВЛЕНИЕ

Перед эксплуатацией убедитесь что Вам хорошо известны принцип работы и назначение всех элементов управления

1. Для включения станка поверните выключатель ON/OFF в позицию 1 и нажмите кнопку перезагрузки: гидравлический насос начинает вращаться и остаётся в работе до выключения станка. Если гидроцилиндры станка не задействованы, гидростанция потребляет минимальное количество электроэнергии.

ЗАМЕЧАНИЕ:

РЕКОМЕНДУЕТСЯ ОТКЛЮЧАТЬ СТАНОК ПОСЛЕ КАЖДОЙ ОПЕРАЦИИ МОНТАЖА / ДЕМОНТАЖА, ЕСЛИ ПРОДОЛЖИТЕЛЬНОСТЬ ВЫПОЛНЕНИЯ ПРЕДЫДУЩЕЙ ОПЕРАЦИИ БОЛЕЕ 5 МИНУТ.

2. Нажмите правую педаль вращения зажимного патрона: патрон начнёт вращаться по часовой стрелке. Нажмите другую педаль: патрон будет вращаться против часовой стрелки.

3. ТОЛЬКО ДЛЯ МОДЕЛЕЙ С ПОДВИЖНЫМ РЫЧАГОМ (BOXER KING 2600L): Установите переключатель (№1 Рис.10) в положение **А**: патрон начнёт вращаться по часовой стрелке. Установите переключатель в положение **В**: патрон будет вращаться против часовой стрелки.

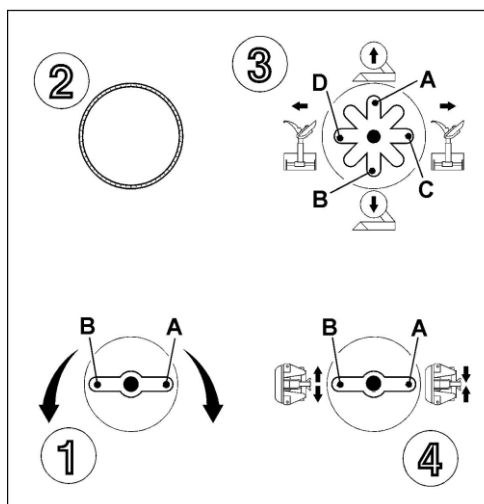


Рис.10

4. Установите переключатель (№3 Рис.10 или Рис.11) в положение **А**: опорный рычаг поднимется вверх. Установите переключатель в положение **В**: рычаг опустится вниз.

5. Установите переключатель (№3 Рис.10 или Рис.11) в положение **С**: каретка переместится вправо. Установите переключатель в положение **Д**: каретка переместится влево.

6. Установка переключателя в одну из диагональных позиций, два смежных движения выполняются одновременно. Данная операция обеспечивает значительную экономию времени при выполнении промежуточных операций, но требует определённых навыков оператора.

ЗАМЕЧАНИЕ:

ЕСЛИ ОДНО ИЗ ДВУХ ГИДРАВЛИЧЕСКИХ ДВИЖЕНИЙ ДОСТИГАЕТ ДОСТИГЛО КРАЙНЕЙ ТОЧКИ, СКОРОСТЬ ДРУГОГО ГИДРАВЛИЧЕСКОГО ДВИЖЕНИЯ ЗНАЧИТЕЛЬНО ПОНИЖАЕТСЯ: ОТКЛЮЧИТЕ ЗАДЕЙСТВОВАННЫЙ ПЕРЕКЛЮЧАТЕЛЬ И УПРАВЛЯЙТЕ ТОЛЬКО ОДНИМ ЖЕЛАЕМОМ ДВИЖЕНИЕМ ДЛЯ ДОСТИЖЕНИЯ НОРМАЛЬНОЙ СКОРОСТИ .

7. Для поднятия рычага инструмента монтажа, отпустите педаль (№1 Рис.12) и задействуйте рукоятку (№2 Рис.12). Рычаг возвращается в исходную позицию подпружиненным механизмом поэтому требуемое усилие минимально.

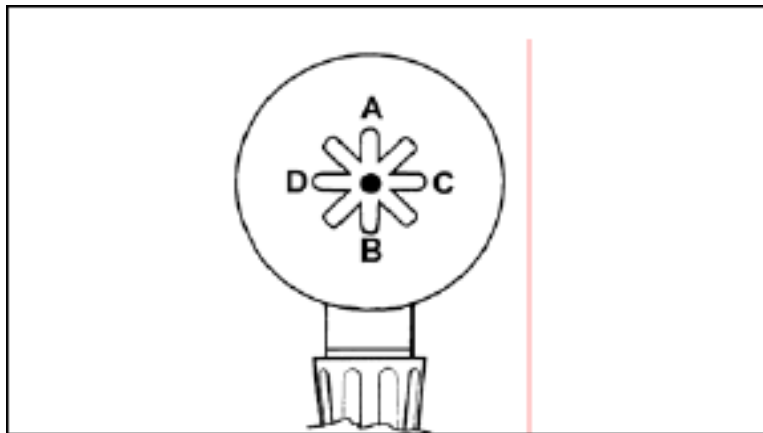


Рис.11

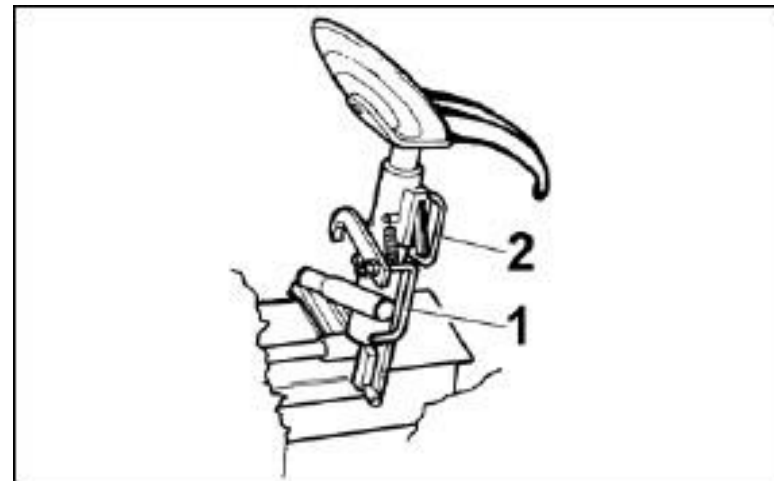


Рис.12

При фиксации рычага в рабочем положении, приложите соответствующее усилие, чтобы обеспечить надёжную фиксацию.



НЕДОСТАТОЧНАЯ ФИКСАЦИЯ РЫЧАГА ИНСТРУМЕНТА МОНТАЖА В РАБОЧЕМ ПОЛОЖЕНИИ СОЗДАЁТ РИСК ДЛЯ ОПЕРАТОРА И СТАНКА.

8. Для поворота инструмента монтажа отпустите рычаг (поз.1 Рис.13).

Отпустите рукоятку для фиксации монтажного инструмента.



УБЕДИТЕСЬ ЧТО ПАЛЕЦ ЗАМКА ДОЛЖНЫМ ОБРАЗОМ ЗАФИКСИРОВАН.

9. Для открытия и закрытия патрона используйте соответствующий переключатель (поз.1 Рис.14).

10. ТОЛЬКО ДЛЯ МОДЕЛИ С ПОДВИЖНЫМ РЫЧАГОМ (BOXER KING 2600L): Установите переключатель (поз.4 Рис.14/А) в положение **А**: переключатель откроется. Установите переключатель в положение **В**: переключатель закроется.



Рис.13

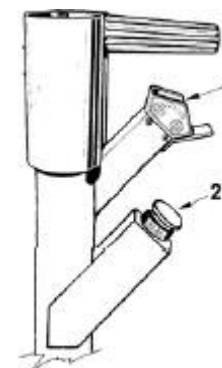


Рис.14

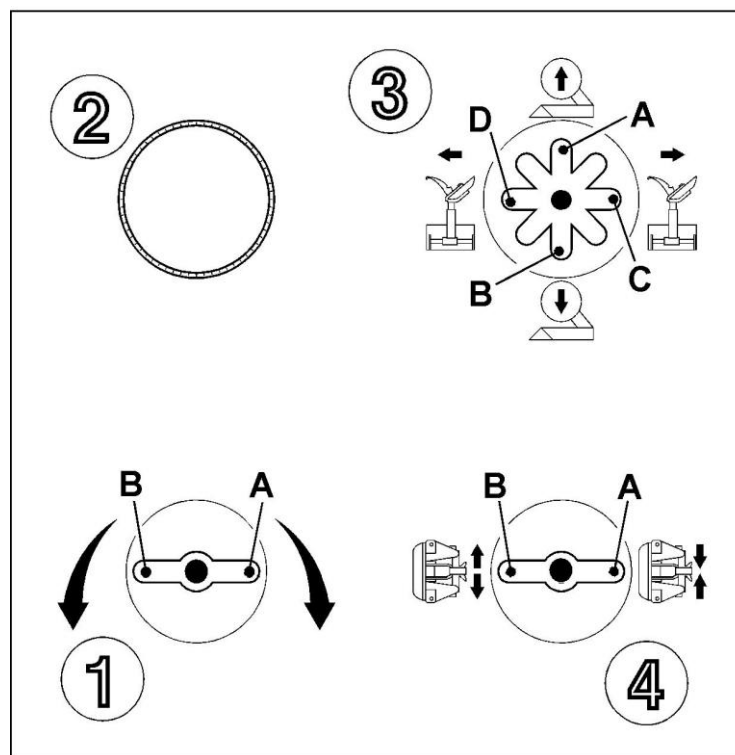


Рис.14А




ПРИ ОТКРЫТИИ САМОЦЕНТРИРУЮЩЕГОСЯ ПАТРОНА УБЕДИТЕСЬ ЧТО ЗАЖИМЫ НЕ ЗАТРОНУТ ДРУГИЕ ЧАСТИ СТАНКА

11. Нажмите кнопку аварийного выключателя (поз.2 Рис.14 или поз.2 Рис.14/А): это обеспечит дезактивацию всех переключателей.

Поверните рукоятку аварийного отключения против часовой стрелки и нажмите кнопку перезагрузки расположенную на электрическом шкафу для восстановления нормальных рабочих параметров.

5.0 МЕРЫ ПРЕДОСТОРОЖНОСТИ ПРИ МОНТАЖЕ И ДЕМОНТАЖЕ

	<p>ПЕРЕД МОНТАЖОМ ШИНЫ НА ДИСК, ОБРАТИТЕ ВНИМАНИЕ НА СЛЕДУЮЩЕЕ:</p>
	<p>А. ДИСК И ВСЕ ЕГО ДЕТАЛИ ДОЛЖНЫ БЫТЬ ЧИСТЫМИ И В НАДЛЕЖАЩЕМ СОСТОЯНИИ: ПРИ НЕОБХОДИМОСТИ ОЧИСТИТЕ И ПОКРАСЬТЕ ЕГО ПОСЛЕ УДАЛЕНИЯ ВСЕХ ГРУЗИКОВ ВКЛЮЧАЯ НАКЛЕННЫЕ НА ВНУТРЕННЮЮ ПОВЕРХНОСТЬ.</p>
	<p>В. ШИНА ДОЛЖНА БЫТЬ ЧИСТОЙ СУХОЙ, БЕЗ ПОВРЕЖДЕНИЙ БОРТОВ И КАРКАСА.</p>
	<p>С. ЗАМЕНИТЕ РЕЗИНОВЫ ВЕНТИЛЬ НА НОВЫЙ ИЛИ ЗАМЕНИТЕ КОЛЬЦО 'О' ЕСЛИ ВЕНТИЛЬ ВЫПОЛНЕН ИЗ МЕТАЛЛА.</p>
	<p>Д. ЕСЛИ БУДЕТ ИСПОЛЬЗОВАТЬСЯ КАМЕРА, ПРОКОНТРОЛИРУЙТЕ ЧТО ОНА СУХАЯ И В НАДЛЕЖАЩЕМ СОСТОЯНИИ.</p>
	<p>Е. СМАЗКА НЕОБХОДИМА ДЛЯ КОРРЕКТНОГО МОНТАЖА И ОБЕСПЕЧЕНИЯ ДОЛЖНОЙ ПОСАДКИ. ИСПОЛЬЗУЙТЕ ТОЛЬКО СПЕЦИАЛЬНУЮ СМАЗКУ ДЛЯ ШИНОМОНТАЖА.</p>
	<p>Ф. УБЕДИТЕСЬ ЧТО РАЗМЕР ШИНЫ СООТВЕТСТВУЕТ РАЗМЕРУ ДИСКА.</p>

5.1 ЗАЖИМ ДИСКОВ


Отодвиньте опорный мостик и каретку в крайнее положение.

Установите колесо вертикально и закатите его на опорный мостик.

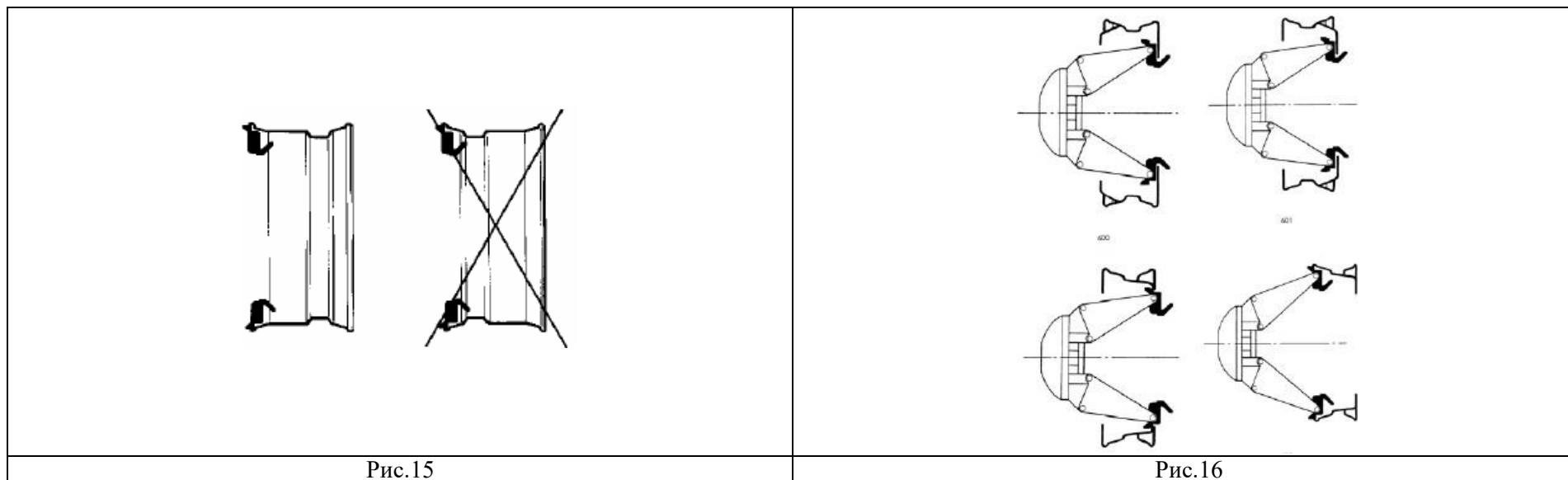
Используйте применимые адаптеры для легкосплавных дисков

ВНИМАНИЕ!

МОНТАЖНЫЙ РУЧЕЙ ДИСКА (ЕСЛИ ИМЕЕТСЯ) ДОЛЖЕН РАСПОЛАГАТЬСЯ В НАПРАВЛЕНИИ ОТ СТАНКА (Рис.15).

	<p>ЕСЛИ КОЛЕСО ОЧЕНЬ ТЯЖЕЛОЕ ИСПОЛЬЗУЙТЕ ВНЕШНЕЕ ПОДЪЁМНОЕ УСТРОЙСТВО (Т.Е. ПОГРУЧИК, КРАН-БАЛКУ И Т.П.)</p>
---	---

Закройте зажимы и установите зажимное устройство по центру диска. Передвиньте опорный мостик в сторону патрона и перемещайте патрон вверх-вниз до тех пор пока зажимы не зафиксируют диск надлежащим образом (Рис.16).



5.2 ДЕМОНТАЖ БЕСКАМЕРНЫХ ГРУЗОВЫХ ШИН (ДО 13" ШИРИНОЙ)

Бескамерные грузовые шины монтируются на диски с монтажным ручьём с коническим основанием. Возможно демонтировать такие шины просто обеспечивая усилие и используя достаточное кол-во смазки (Рис.17).

1. Удалите все грузики с диска. Выкрутите вентиль или удалите колпачёк и удалите из шины воздух.
2. Установите отжимной диск как показано на Рис.18.
3. Поднимите или опустите патрон таким образом чтобы отжимной диск оставался вблизи края диска. Поверните зажимное устройство против часовой стрелки и в то же время постепенно передвигайте каретку в направлении демонтажа шины.

Продолжайте вращать патрон и обильно смажьте края бортов шины и диска специально предназначенной для этих целей смазкой.

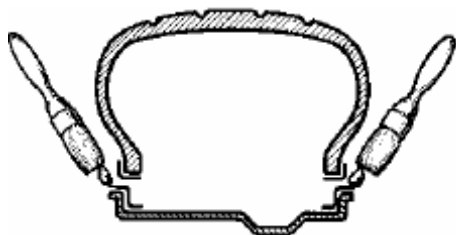


Рис.17

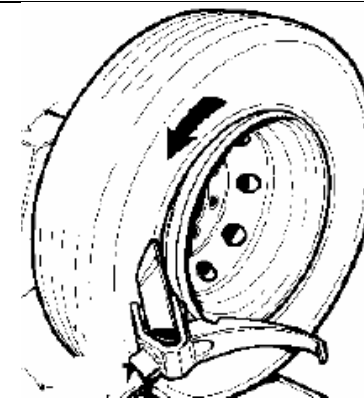


Рис.18



ИСПОЛЬЗУЙТЕ ТОЛЬКО СМАЗКУ СПЕЦИАЛЬНО ПРДНАЗНАЧЕННУЮ ДЛЯ ШИН И ДИСКОВ. ОДОБРЕННЫЕ СМАЗКИ НЕ СОДЕРЖАТ ВОДУ, БЕНЗИН, ГИДРОКАРБОНАТЫ ИЛИ СИЛИКОН.

4. Поднимите рычаг инструмента монтажа в свободное положение.

5. Поверните рычаг инструмента монтажа во внутреннюю сторону. Опустите рычаг и зафиксируйте. Приведите инструмент в контакт с внутренним бортом.

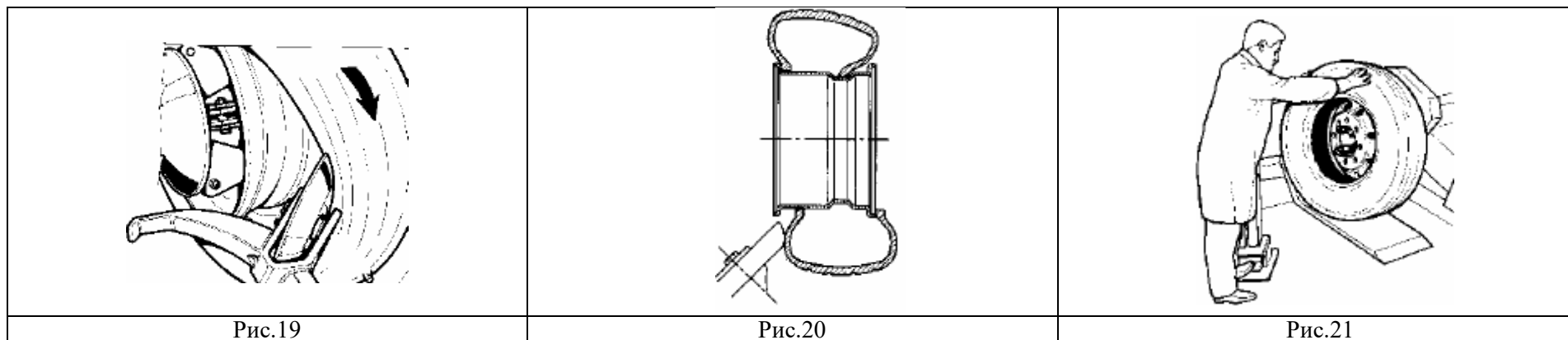
6. Отожмите внутренний борт как описано в п.2 выше.

7. Продолжайте вращение патрона, передвигая каретку до тех пор, пока оба борта не будут демонтированы с диска (Рис.19).



ОБЕСПЕЧЬТЕ ЧТОБЫ НАРУЖНЫЙ БОРТ ПОПАЛ В МОНТАЖНЫЙ РУЧЕЙ С ПРОТИВОПОЛОЖНОГО ОТ ИНСТРУМЕНТА МОНТАЖА КРАЯ ДИСКА, В ПРОТИВНОМ СЛУЧАЕ ДЕМОНТАЖ БУДЕТ НЕВОЗМОЖЕН (Рис.20).

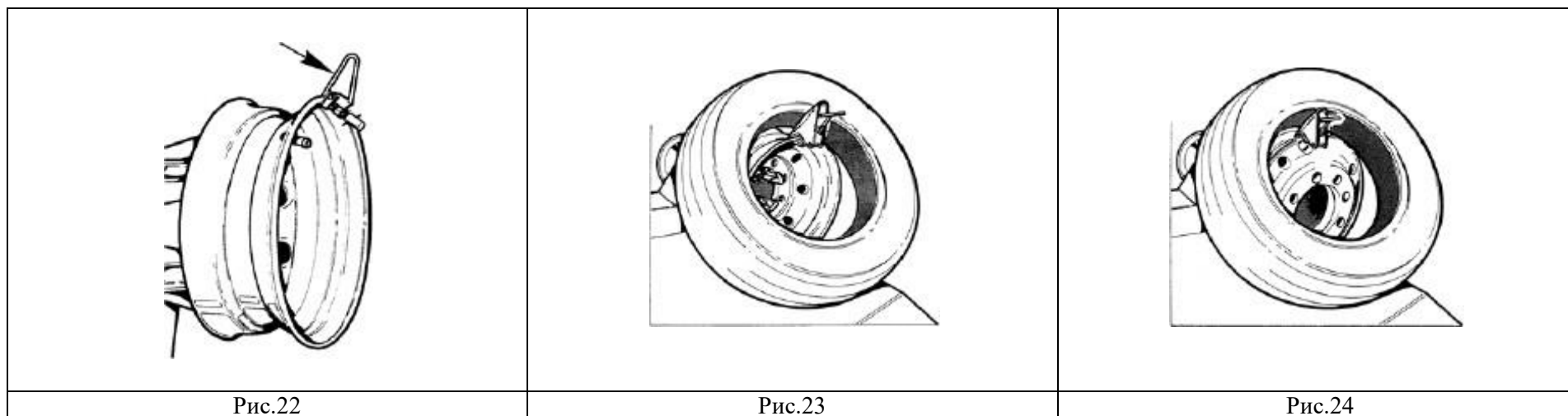
8. Стойте рядом с лицевой частью шины и держите её обеими руками на заключительной стадии операции демонтажа для предотвращения её падения или неуправляемого скатывания (Рис.21).



5.3 МОНТАЖ БЕСКАМЕРНЫХ ШИН (ШИРИНОЙ ДО 13")

1. Обильно смажьте внутреннюю поверхность диска и края бортов шины. Присоедините монтажный зажим (Рис.22) к наружному краю диска соблюдая положения вентиля «11 часов» и зажима «12 часов».

Форма легкосплавного диска может сделать невозможным применение стандартного зажима. В таком случае используйте специальный зажим для легкосплавных дисков (опция). Зажим может быть использован как показано на Рис.23 или 24.



2. Опустите опорный рычаг в крайнее нижнее положение. Закатите шину на опорный мостик и подвесьте её на монтажный зажим (Рис.25).

3. Поднимите опорный рычаг и установите диск инструмента монтажа или бескамерный ролик на расстоянии приблизительно 1.5 см ($\frac{1}{2}$ ") внутрь края диска и на расстоянии приблизительно 1.5 см ($\frac{1}{2}$ ") от края диска (Рис.26). Монтажный зажим должен находиться в позиции «11 часов».



НИКОГДА НЕ ПЫТАЙТЕСЬ ВРУЧНУЮ УДЕРЖИВАТЬ ШИНУ НА ДИСКЕ.

4. Вращайте зажимное устройство по часовой стрелке до тех пор пока шина полностью не смонтируется (Рис.27).



Рис.25

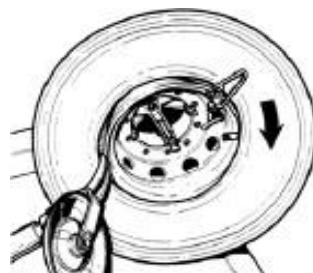


Рис.26

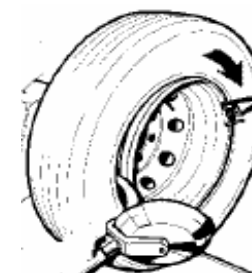


Рис.27



УБЕДИТЕСЬ ЧТО НАРУЖНЫЙ БОРТ ШИНЫ ЗАШЁЛ В МОНТАЖНЫЙ РУЧЕЙ ПРЯМО НАПРОТИВ МОНТАЖНОГО ИНСТРУМЕНТА (Рис.28).



ОСТАНОВИТЕ ВРАЩЕНИЕ ЗАЖИМНОГО УСТРОЙСТВА ДО ЗАВЕРШЕНИЯ ОДНОГО ПОЛНОГО ОБОРОТА ВО ИЗБЕЖАНИЕ СЕРЬЁЗНОГО ПОВРЕЖДЕНИЯ МОНТАЖНОГО ЗАЖИМА И ДИСКА.



НЕ НАКАЧИВАЙТЕ ШИНУ НА СТАНКЕ. СТАНОК НЕ ЯВЛЯЕТСЯ НАКАЧИВАЮЩИМ УСТРОЙСТВОМ. ДЛЯ НАКАЧИВАНИЯ ПОМЕСТИТЕ КОЛЕСО В СЕРТИФИЦИРОВАННОЕ УДЕРЖИВАЮЩЕЕ УСТРОЙСТВО.

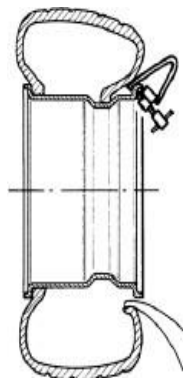


Рис.28

5.4 ДЕМОНТАЖ И БЕСКАМЕРНЫХ ГРУЗОВЫХ ШИН ТИПА «DUPLEX» и «SUPERSINGLE» (СВЫШЕ 13" ШИРИНОЙ)

ВНИМАНИЕ: ДЛЯ ЭТОЙ ОПЕРАЦИИ ТРЕБУЕТСЯ МОНТАЖКА.

1. Отожмите борт шины как описано в п. 5.2.1.- 5.2.6.

2. Для данного типа невозможно демонтировать оба борта одновременно как описано в разделе п. 5.2.7.

Установите палец инструмента монтажа между шиной и диском.

3. Поднимите опорный рычаг таким образом чтобы палец инструмента монтажа оказался на расстоянии 2-3 см (1"-1"1/2) от края диска. Переместите монтажный инструмент наружу. Это позволит вам установить длинную монтажку между бортом шины и краем диска для

необходимого усилия отжима (Рис.29).

4. Поворачивайте зажимное устройство против часовой стрелки до тех пор пока борт шины не будет полностью демонтирован (Рис.30).

5. Демонтируйте внутренний борт при помощи монтажного диска, как описано в п.5.2.7. (Рис.31).

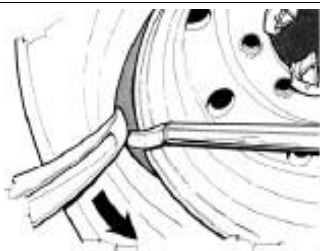


Рис.29



Рис.30



Рис.31

5.5 МОНТАЖ БЕСКАМЕРНЫХ ГРУЗОВЫХ ШИН ТИПА «DUPLEX» и «SUPERSINGLE» (БОЛЕЕ 13" ШИРИНОЙ)

1. Подвесьте внутренний борт шины на монтажный зажим (Рис.32).

2. Установите монтажный палец на расстоянии около 3/4" (1.5 см) от края диска с его внутренней стороны и на расстоянии 1/2" (1 см) от него в радиальном направлении. Поворачивайте зажимное устройство по часовой стрелке. Обычно менее 1/4 оборота достаточно для монтажа первого борта (Рис.33).

3. Повторно присоедините монтажный зажим к краю диска перед вентиляем, следуя направлению вращения (Рис.34).

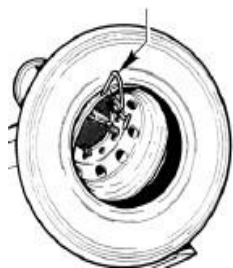


Рис.32



Рис.33

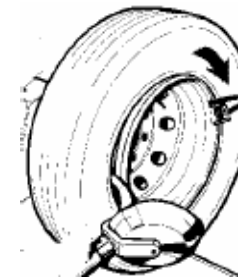


Рис.34

4. Вращайте зажимное устройство по часовой стрелке до тех пор пока шина не будет смонтирована полностью. Убедитесь что внешний борт зашёл в монтажный ручей когда зажим находится напротив инструмента монтажа (Рис.35).



НИКОГДА НЕ ПРИЖИМАЙТЕ ШИНУ К ДИСКУ ВРУЧНУЮ.



ОСТАНОВИТЕ ЗАЖИМНОЕ УСТРОЙСТВО ДО СОВЕРШЕНИЯ ОДНОГО ПОЛНОГО ОБОРОТА ВО ИЗБЕЖАНИЕ СЕРЬЁЗНОГО ПОВРЕЖДЕНИЯ МОНТАЖНОГО ЗАЖИМА И ДИСКА.



НЕ НАКАЧИВАЙТЕ ШИНУ НА СТАНКЕ. СТАНОК НЕ ЯВЛЯЕТСЯ НАКАЧИВАЮЩИМ УСТРОЙСТВОМ. ДЛЯ НАКАЧИВАНИЯ ПОМЕСТИТЕ КОЛЕСО В СЕРТИФИЦИРОВАННОЕ УДЕРЖИВАЮЩЕЕ УСТРОЙСТВО.

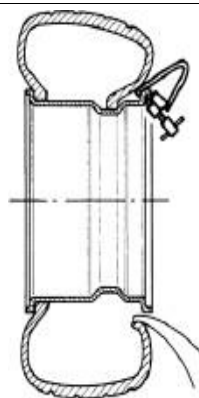
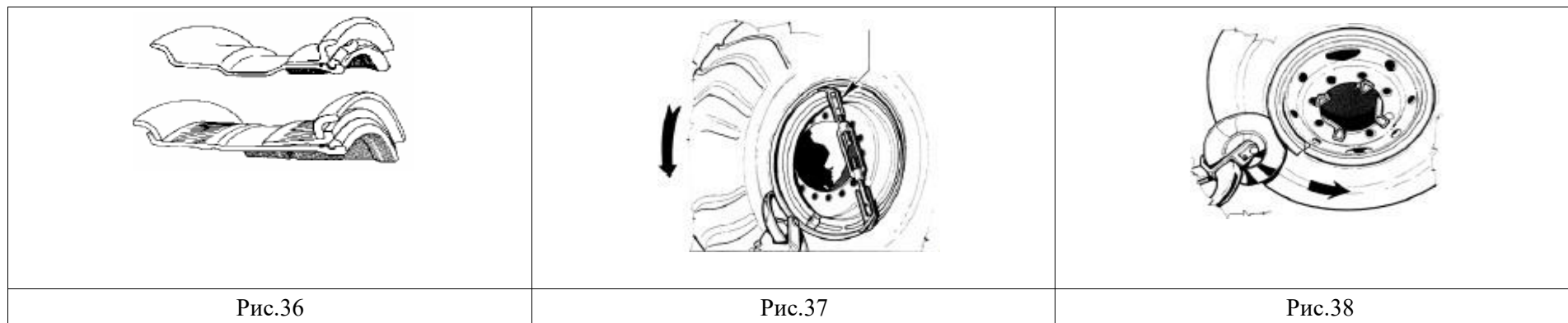


Рис.35

5.6 ДЕМОНТАЖ ШИН С ДИСКОВ И КОЛЕС СБОРНОГО ТИПА

Сборный диск или колесо могут состоять из двух или более частей (Рис.36).

1. Удалите все грузики с диска. Выкрутите вентиль или удалите колпачёк и удалите из шины воздух.
2. Установите инструмент вблизи края диска (Рис.37). Когда замковое кольцо прижато к борту шины, (на шинах off-road) для отжима борта от шины, требуется применять соответствующий зажим #4007611 (поставляется по дополнительному заказу).
3. Поверните зажимное устройство против часовой стрелки и отожмите борт как описано в п.п. 5.2.1.-5.2.3. Не наносите смазку.
4. Для удаления запорного кольца, отожмите один край соответствующей монтажкой и установите диск инструмента монтажа как показано на Рис.38.



5. Вращайте зажимное устройство по часовой стрелке (или против часовой стрелки) до полного снятия запорного кольца.



ЗАПРЕЩАЕТСЯ НАХОДИТЬСЯ В ЗОНЕ НАПРОТИВ КОЛЕСА ВО ВРЕМЯ ДЕМОНТАЖА ЗАПОРНОГО КОЛЬЦА.

Продолжайте демонтировать все компоненты диска вручную или диском инструмента монтажа.

6. При демонтаже внутреннего борта шины будьте аккуратны и не повредите вентиль (Рис.39).



Рис.39

5.7 МОНТАЖ ШИН НА СБОРНЫЙ ДИСК

1. Установите шину на опорный мостик (вентиль и камера должны находиться на своём месте).

ПРИМЕЧАНИЕ: OFF-ROAD ШИНЫ И ДИСКИ ОЧЕНЬ ТЯЖЁЛЫЕ И МОЖЕТ ПОНАДОБИТЬСЯ ВНЕШНЕЕ ПОДЪЁМНОЕ УСТРОЙСТВО.

Для камерных колёс, вентиль должен располагаться в позиции «12 часов», для облегчения монтажа.

2. Наденьте шину на диск при помощи опорного мостика или диска инструмента монтажа, в случае необходимости.

3. Соберите все части сборного диска.

4. Установите один край запорного кольца на его посадочное место завершите процесс монтажа используя диск инструмента монтажа. В начальной фазе монтажа придерживайте край диска монтажкой (Рис.40).



НЕ НАКАЧИВАЙТЕ ШИНУ НА СТАНКЕ. СТАНОК НЕ ЯВЛЯЕТСЯ НАКАЧИВАЮЩИМ УСТРОЙСТВОМ. ДЛЯ НАКАЧИВАНИЯ ПОМЕСТИТЕ КОЛЕСО В СЕРТИФИЦИРОВАННОЕ УДЕРЖИВАЮЩЕЕ УСТРОЙСТВО.

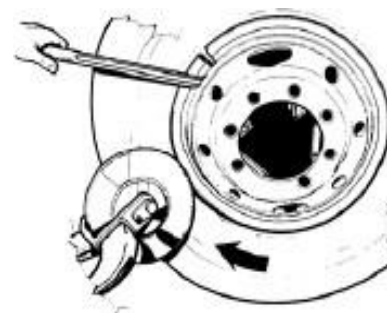


Рис.40

6.0 ОБСЛУЖИВАНИЕ И УХОД



ОБСЛУЖИВАНИЕ СТАНКА ДОЛЖНО ВЫПОЛНЯТЬСЯ ПРИ ОТСУТСТВИИ КОЛЕСА НА ЗАЖИМНОМ УСТРОЙСТВЕ А САМ СТАНОК ДОЛЖЕН БЫТЬ ОТСОЕДИНЁН ОТ ИСТОЧНИКА ЭЛЕКТРОПИТАНИЯ.

1. Смазывайте станок в указанных местах консистентной смазкой один раз в месяц (Рис.41).

2. Ежемесячно контролируйте уровень масла в редукторе (Рис. 42). Рычаг монтажного инструмента должен находиться в крайнем нижнем положении во время обслуживания.

При заполнении редуктора применяйте синтетическое масло: **SAE 85W/90.**

ПРИМЕЧАНИЕ: МАСЛО ДОЛЖНО ПОЛНОСТЬЮ ЗАМЕНЯТЬСЯ ОДИН РАЗ В ГОД.

3. Проверьте уровень гидравлического масла каждый месяц (Рис.43).

ПРИМЕЧАНИЕ: ПЕРЕД ПРОВЕРКОЙ, ВСЕ ЦИЛИНДРЫ ДОЛЖНЫ БЫТЬ УСТАНОВЛЕНЫ В ИСХОДНОЕ ПОЛОЖЕНИЕ .

При необходимости добавляйте: ESSO : Nuto H 46; SHELL : Tellus oil 46; TOTAL : Azolla 46

Замена гидравлического масла не требуется.

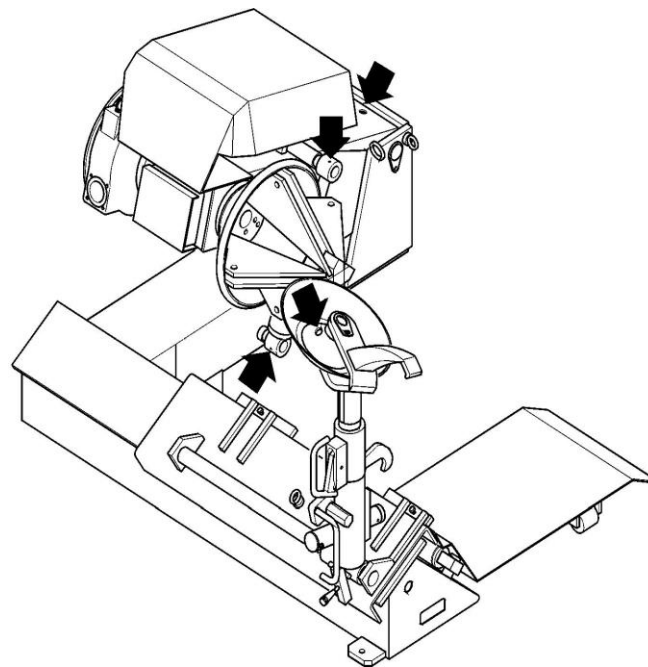


Рис. 41

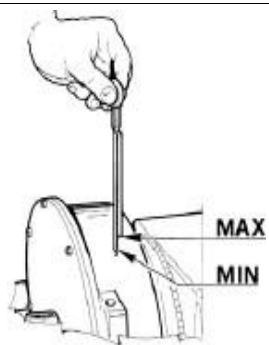


Рис. 42

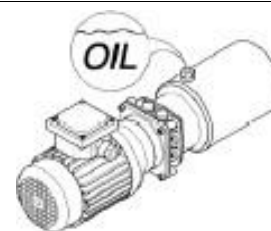


Рис. 43

4. Ежемесячно очищайте и смазывайте направляющую каретки (Рис.44).
5. Ежемесячно очищайте зажимы зажимного устройства при помощи металлической щётки.
6. Меняйте защитные накладки для защиты легкосплавных дисков по мере их износа или разрушения.

7.0 ПЕРЕВОЗКА СТАНКА

В случае когда станок требуется перевезти из одной мастерской в другую, выполните следующее:

Отключите станок от источника электропитания.

Перед подъёмом станка, убедитесь что зажимное устройство полностью закрыто, рычаг инструмента монтажа установлен в крайнее нижнее положение, и каретка располагается в позиции соответственно Рис. 45.

Применяйте ремни длиной 3000 мм (10") и грузоподъёмностью 1000 кг (2200 lbs). Закрепляйте станок как показано на Рис.45.



Рис. 44

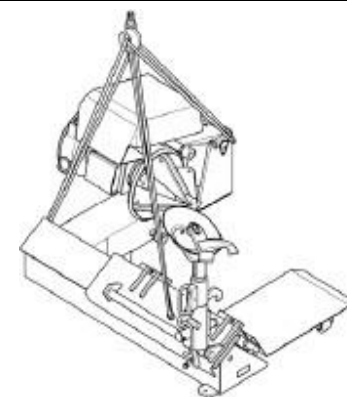


Рис. 45

8.0 ЗАВЕРШЕНИЕ ЭКСПЛУАТАЦИИ СТАНКА

Если станок не предполагается эксплуатировать в течение длительного периода (6 месяцев или более) необходимо закрыть зажимное устройство, установить все гидравлические цилиндры в исходное положение и отключить все виды источников питания. Защитить все детали которые потенциально могут получить механические повреждения, защитить все гидравлические шланги которые могут быть повреждены в результате процесса осушения.

Перед повторным вводом станка в эксплуатацию, сперва проконтролируйте состояние элементов которые были предварительно защищены, затем проконтролируйте исправную работу всех систем.

9.0 УТИЛИЗАЦИЯ СТАНКА

При окончательном завершении эксплуатации станка необходимо перерезать шнур питания.

В связи с тем, что станок состоит из разнородных компонентов, разберите его на однородные детали (метал, пластик, масло и т.д.) и утилизируйте их в соответствии с требованиями действующими для вашего региона.

10.0 ПОИСК НЕИСПРАВНОСТЕЙ

НЕИСПРАВНОСТЬ:

- Гидравлический насос вращается, но движения механизма не происходит.

ПРИЧИНА:

- Автоматический разделитель контура выключен.
- Предохранитель низковольтного напряжения перегорел.
- Трансформатор перегорел.

РЕШЕНИЕ:

• Отключите станок от электропитания. Откройте электрический шкаф и проверьте положение разделителя контура и состояние предохранителей. Если требуется, включите разделитель контура либо замените предохранители.
ДАННАЯ ОПЕРАЦИЯ ДОЛЖНА ВЫПОЛНЯТЬСЯ ТОЛЬКО КВАЛИФИЦИРОВАННЫМ ПЕРСОНАЛОМ.

- Свяжитесь с авторизованным представителем для получения поддержки.

НЕИСПРАВНОСТЬ:

- Терморезистор который защищает гидравлический насос слишком легко активируется.

ПРИЧИНА:

- Низкое напряжение электропитания.

РЕШЕНИЕ:

• Проконтролируйте напряжение электропитания.
ДАННАЯ ОПЕРАЦИЯ ДОЛЖНА ВЫПОЛНЯТЬСЯ ТОЛЬКО КВАЛИФИЦИРОВАННЫМ ПЕРСОНАЛОМ.

НЕИСПРАВНОСТЬ:

- Автоматический разделитель контура слишком легко активируется.

ПРИЧИНА:

- Станок не прикреплен к полу должным образом.
- Электрический шкаф не закреплен должным образом.
- Низкое напряжение электропитания.

РЕШЕНИЕ:

• Проконтролируйте что станок прикреплен к полу должным образом.
 • Закрепите должным образом электрический шкаф.
 • Проконтролируйте напряжение электропитания.
ДАННАЯ ОПЕРАЦИЯ ДОЛЖНА ВЫПОЛНЯТЬСЯ ТОЛЬКО КВАЛИФИЦИРОВАННЫМ ПЕРСОНАЛОМ.

НЕИСПРАВНОСТЬ:

- Легко перегорают предохранители трансформатора.

ПРИЧИНА:

- Короткое замыкание в электрическом проводе между переносным пультом управления и электрическим шкафом.

РЕШЕНИЕ:

- Свяжитесь с авторизованным представителем для получения поддержки.

НЕИСПРАВНОСТЬ:

- Зажимное устройство не обеспечивает должную фиксацию колеса.

ПРИЧИНА:

- Зубья зажимного устройства загрязнились либо износились.
- Защитные элементы для легкосплавных дисков повреждены либо изношены.
- Нарушена герметичность контрольного клапана или шланга гидроцилиндра.

РЕШЕНИЕ:

- Очистите зубья зажимного устройства металлической щёткой.
- Замените защитные элементы для легкосплавных дисков.
- Свяжитесь с авторизованным представителем для получения поддержки.

Snap-on Equipment GmbH · Geschäftsbereich Hofmann Werkstatt-Technik · PF 1202 · D-64311 Pfungstadt

Service Tel. +49 6157 12-482 · Fax +49 6157 12-484 · www.hofmann-ge.com · service@hofmann-ge.com

ZEEWH703A03 12.09 Rev.B1 GB-FR-DE monty 3850 Права на внесение изменений в техническую часть защищены.

**Представитель HOFMANN
в Вашем регионе:**