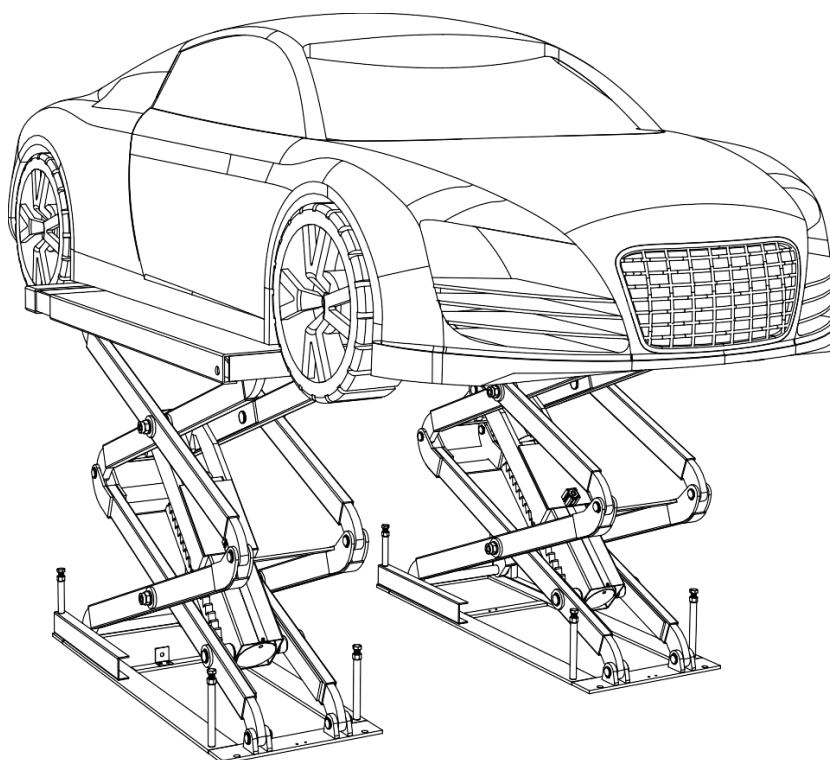


ПОДЪЕМНИК ЗТ, НОЖНИЧНЫЙ "В ПОЛ"

F6105



РУКОВОДСТВО ПО ЭКСПЛУАТАЦИИ и техническому обслуживанию



ВНИМАТЕЛЬНО ИЗУЧИТЕ ЭТО РУКОВОДСТВО ПЕРЕД НАЧАЛОМ РАБОТЫ

ЗАПИШИТЕ ЗДЕСЬ ИНФОРМАЦИЮ, РАСПОЛОЖЕННУЮ НА ТАБЛИЧКЕ С СЕРИЙНЫМ НОМЕРОМ, ЗАКРЕПЛЕННОЙ НА ПОДЪЕМНИКЕ

Серийный номер: _____ Модель: F6105

Дата производства: _____

Важно!

Внимательно прочитайте данную инструкцию. Обратите особое внимание на требования по технике безопасности и знаки предупреждения. Используйте оборудование только по назначению! Несоблюдение требований данной инструкции может привести к поломке оборудования и/или тяжелым несчастным случаям. Пожалуйста, сохраните данную инструкцию.

Особые замечания!

- ▲ За повреждения, нанесенные оборудованию во время транспортировки, ответственность несет транспортная компания.
- ▲ Производитель принял все меры предосторожности, повышающие безопасность оборудования. Однако качественная подготовка и внимательная эксплуатация также способствуют повышению безопасности. Не допускайте персонал к эксплуатации и ремонту оборудования без предварительного ознакомления персонала с данной инструкцией.
- ▲ Соблюдайте требования к мощности двигателя, указанные на номерной табличке, а также все соответствующие показатели, необходимые для электрического подключения. Данные виды подключений должны проводиться только опытными профессиональными техническими специалистами.
- ▲ Проверьте надежность заземления, чтобы гарантировать личную безопасность и предотвратить несчастные случаи, связанные с получением удара от электрического тока.
- ▲ Производитель может менять конструкцию оборудования без предварительного предупреждения, чтобы способствовать постоянному совершенствованию данной продукции.
- ▲ Внимательно ознакомьтесь с правилами гарантии и заполните последнюю страницу гарантийного талона. В случае гарантийного ремонта оборудования, предъявите данный документ сервисному центру, чтобы последний мог проводить сервисное обслуживание оборудования. В противном случае, без предоставления данного документа, те же самые сервисные работы будет проводиться за собственный счет покупателя.
- ▲ Не превышайте максимальную грузоподъемность (3,0 тонн).
- ▲ Внимательно ознакомьтесь с предупреждающими знаками на оборудовании.

СОДЕРЖАНИЕ

1. Упаковка, транспортировка и хранение	4
1.1 Упаковка.....	4
1.2 Транспортировка	4
1.3 Хранение	5
2. Введение	6
3. Описание.....	6
3.1 Назначение оборудования.....	6
3.2 Характеристики	6
3.3 Состав оборудования	7
3.4 Корпус	8
3.5 Коробка управления	8
4. Спецификации.....	9
4.1 Основные технические параметры.....	9
4.2 Габаритные размеры оборудования	11
4.3 Требования к поднимаемому автомобилю	12
5. Безопасность.....	13
6. Установка	16
7. Настройка	22
8. Эксплуатация.....	23
9. Профилактика оборудования и уход	27
10. Устранение неполадок	28
11. Чертеж гидравлического соединения.....	30
12. Чертеж подключения гидравлических шлангов.....	31
13. Диаграмма цепи.....	32
14. Чертеж воздушной петли	34
15. Чертеж в разборном виде.....	35
16. Упаковочный лист компонентов	41
Заказ частей подъемника и его аксессуаров	42
Приложения.....	42
Гарантийные условия и гарантийный талон.....	43

Глава 1. Упаковка, транспортировка и хранение



Все работы по упаковке, подъему, управлению и распаковке должны быть проведены опытными квалифицированными специалистами.

1.1 Упаковка

Стандартный комплект:

Коробка с комплектующими (№3), основная и вторая балка (№1), коробка управления (№2)

Упаковочный лист

№	Наименование	Наименование комплектующих и количество
1	Балка подъемника	Основная балка 1 штука
1	Балка подъемника	Вторая балка 1 штука
2	Коробка управления	1 набор
3	Коробка с комплектующими	1 набор (подробности в упаковочном листе комплектующих)

Таблица 1

Габаритные размеры упаковки

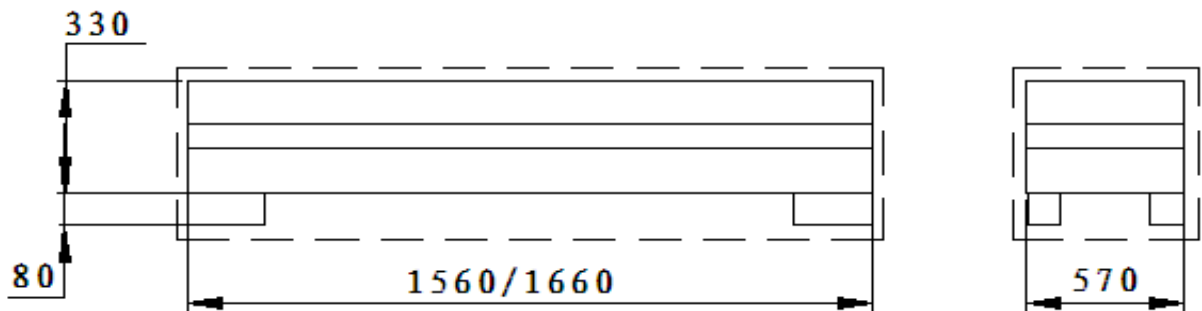


Рисунок 1 (Размеры упаковки)

1.2 Транспортировка



Для поднятия и перемещения упаковок используйте вилочный погрузчик, кран или мостовой кран. При использовании грузоподъемных стропов должно быть не меньше двух человек. Второй человек должен постоянно следить за грузом, чтобы предотвратить опасное раскачивание упаковок.

Во время погрузки и разгрузки оборудование должно быть зафиксировано по отношению к транспортному средству или пароходу. По прибытию груза внимательно проверьте наличие всех частей согласно упаковочному листу на случай утери и возможных повреждений, которые могли возникнуть в процессе транспортировке.

В случае обнаружения недостачи или повреждений на упаковочных коробках, немедленно проверьте содержание поврежденной коробки на наличие потери или повреждения самих

частей оборудования согласно упаковочному листу. Немедленно поставьте в известность лицо, ответственное за перевозку груза.



Помните, что оборудование тяжелое! Не пытайтесь самостоятельно без дополнительных подъемных средств разгрузать и перемещать оборудование. Безопасность, прежде всего!

При погрузке, разгрузке и перемещении упаковочных коробок используйте подъемные средства, как показано на рисунке 2:

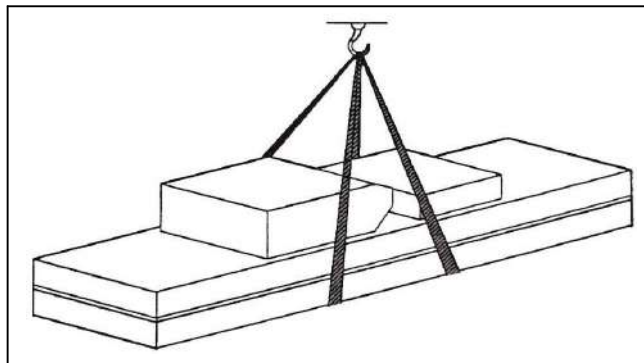


Рисунок 2 (подъем упаковок)

1.3 Хранение

- Храните оборудование в закрытых складах. При хранении на открытом воздухе, оборудование должно быть защищено от проникновения влаги.
- Для перемещения используйте грузовик фургон с контейнерами для перемещения в них грузов.
- Дополнительная коробка должна быть размещена перпендикулярно остальным коробкам, чтобы предотвратить их падение.
- Температура при хранении: - 25⁰C ~ +55⁰C

Глава 2. Введение

К эксплуатации и проведению профилактических и ремонтных работ допускаются только обученные квалифицированные специалисты, которые должны внимательно ознакомиться с данной инструкцией, прежде чем приступить к работе. Данная инструкция содержит важную информацию для обеспечения безопасности оборудованию и поднимаемым транспортным средствам.



Рекомендации для оператора:

1. Сохранить инструкцию в хорошем состоянии. Производитель имеет право вносить изменения в инструкции по причине постоянного совершенствования оборудования.
2. Утилизация используемого масла должна проводиться согласно действующим нормам и правилам.
3. Разбирать и собирать оборудование должны уполномоченные специалисты.

Глава 3. Описание

3.1 Назначение оборудования

Данная модель ножничного подъемника предназначена для подъема любого транспортного средства, вес которого не превышает 3000 кг. Оборудование позволяет проводить тестовые работы, профилактические работы и другие сервисные услуги, которые требуются автомобилю. Данный подъемник может быть установлен на фундаменте или полу, свободными от строительных конструкций и отверстий.



Оборудование разработано для подъема и удержания автомобиля в поднятом состоянии в закрытых помещениях. Все другие действия считаются несанкционированными. В частности, подъемник не предназначен для следующих работ:

- мойка машин
- проведение работ на открытом воздухе
- использование платформы в целях подъема предметов и людей
- использование платформы в качестве прессы сдавливания предметов
- использование в качестве лифта
- использование в качестве домкрата для подъема днища автомобиля и для замены колес.

Производитель не несет ответственности за травмы и ущерб, причиненный транспортному средству и другим объектам, если оборудование использовалось не по назначению, а также неуполномоченным персоналом.



3.2 Характеристики

- С подземной установкой данное оборудование не создает никаких барьеров и позволяет полностью опустить автомобиль на основание.
- Оборудование оснащено управляемой на расстоянии и независимой коробкой

управления, системой контроля напряжения, а также надежной системой безопасности.

- Внутренний цилиндр и система, обеспечивающая синхронизацию платформ
- Двойная система безопасности: автоматический и механический замки блокировки, которые автоматически открываются при спуске. Замки безопасности гарантируют надежность безопасности за счет язычков, обеспечивающих фиксацию.
- Оборудование оснащено системой предохранительных клапанов и защитой на случай поломки гидравлики и в результате перегруза. Платформы защищены от резкого спуска в случае повреждения гидрошлангов.
- Скользящий блок оснащен материалом высокой степени устойчивости к износу, не требующий смазки маслом.
- Составляющие элементы гидравлической и электрической системы произведены в Италии, Германии, Японии.
- Данное оборудование легко в использовании при монтаже шин и при проведении профилактических работ на шасси автомобиля.

Система безопасности

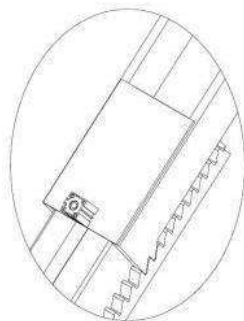


Рисунок 3

3.3 Состав оборудования

- Основание подъемника (Положение и пространство при установке)
- Корпус оборудования (Основной корпус и система безопасности)
- Контроль управления (механизм управления оборудованием)

3.4 Корпус

Состоит из базовой плиты, стальной соединяющей рейки, поднимающей платформы, гидравлического цилиндра, выдвижной балка (стрелка).

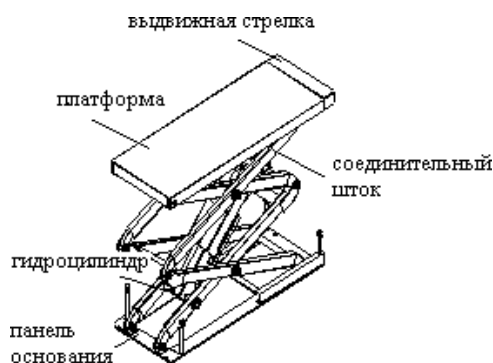


Рисунок 4

3.5 Коробка управления

Коробка управления состоит из пульта, бака, гидравлического насоса, клапана и других механизмов для управления оборудованием. Подключается к электросети

Роль клапанов гидравлической системы	
Наименование	функция
Шестеренчатый насос	Выталкивает масло и создает высокое давление
Соединяющий блок	Соединяет мотор и насос
Мотор	Приводит в действие насос
Клапан перетекания масла	Регулирует давление масла
Дроссельный клапан	Регулирует скорость опускания
Электромагнитный клапан опускания	Регулирует поток гидравлического масла
Односторонний клапан	Регулирует одностороннее движение масла
Шаровой клапан	Регулирует и контролирует возврат масла

Таблица 2

Глава 4. Спецификации

4.1 Основные технические параметры

Модель оборудования	3 т	3.5 т (Только по отдельному заказу!)
Привод	Электрогидравлический	
Грузоподъемность	3000 кг	3500 кг
Высота подъема	2050 мм	
Первоначальная высота платформ	330 мм	
Длина платформ	1450-1750 мм (с одной телескопической балкой)	
	1450-2050 мм (с двумя балками)	
Ширина платформ	550 мм	
Время подъема	Меньше или равно 55с	
Время опускания	Меньше или равно 55с	
Длина оборудования	1550 мм (с одной балкой)	
	1650 мм (с двумя балками)	
Ширина оборудования	1900-2000 мм	
Питание	3/N/PE 380V, 50Hz, 10A	
Мощность оборудования	2.2 кв	
Гидравлическая жидкость	20 л	
Давление газа	6-8кг/см ²	
Рабочая температура	5-40 ⁰ С	
Рабочая влажность	30-95%	
Шум	Меньше 70 db	
Высота установки	Высота над уровнем моря меньше или равно 1000 м	

Таблица 3

Мотор	Насос
<p>Тип Y90L</p> <p>Максимальная мощность 2.2 кВт.</p> <p>Максимальное напряжение AC 400 +/- 5%</p> <p>Максимальная сила тока 400V:5A 230V:10A</p> <p>Максимальная частота 50Hz</p> <p>Полюса 4</p> <p>Скорость 1450 об.\мин.</p> <p>Тип помещения В 14</p> <p>Класс изоляции F</p> <p>При подключении электрооборудования используйте чертежи подключения.</p> <p>Правильное вращение мотора – по часовой стрелке.</p>	<p>Тип P4.3</p> <p>Модель - Шестерённый насос</p> <p>Максимальная производительность 4.3 cc/г</p> <p>Тип подключения – через предохранительный клапан;</p> <p>Рабочее давление продолжительного действия 210 bar;</p> <p>Шкала рабочего давления 150-300 bar;</p> <p>Вместимость: 20 л подходящей гидравлической жидкости в баке</p>

Требования

- Марка бетона 425, период выдержки 15 дней
- Чистое, ровное основание. Толщина бетона больше или равно 150 мм. Максимальная неровность основания меньше или равно 10 мм по всему периметру установки.

Одновременное подключение

- Подключите блок питания коробки управления (400V)
- Подключите шланг от компрессора к коробке управления для подачи сжатого воздуха (d8x5мм)

4.2 Габаритные размеры оборудования

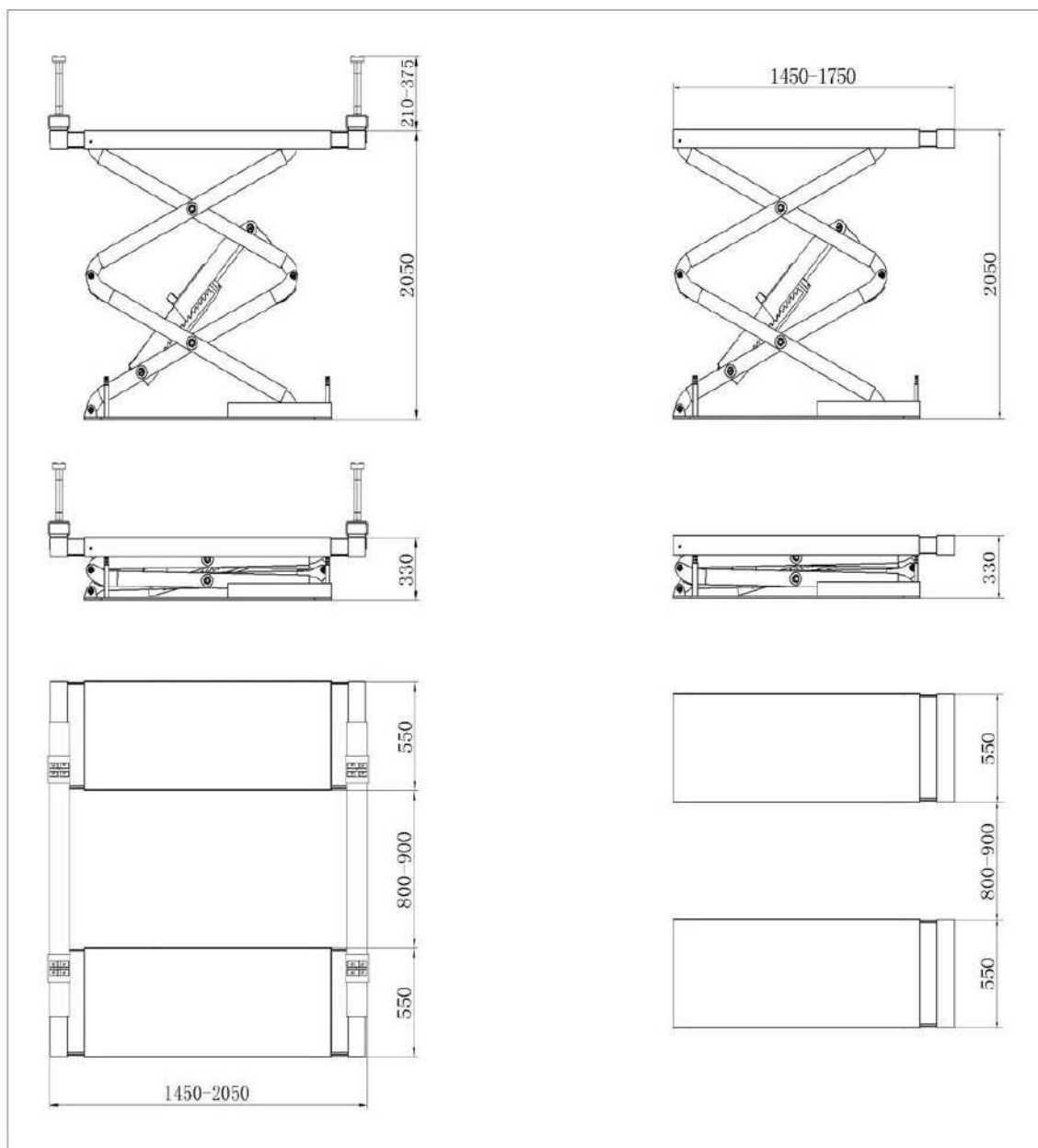
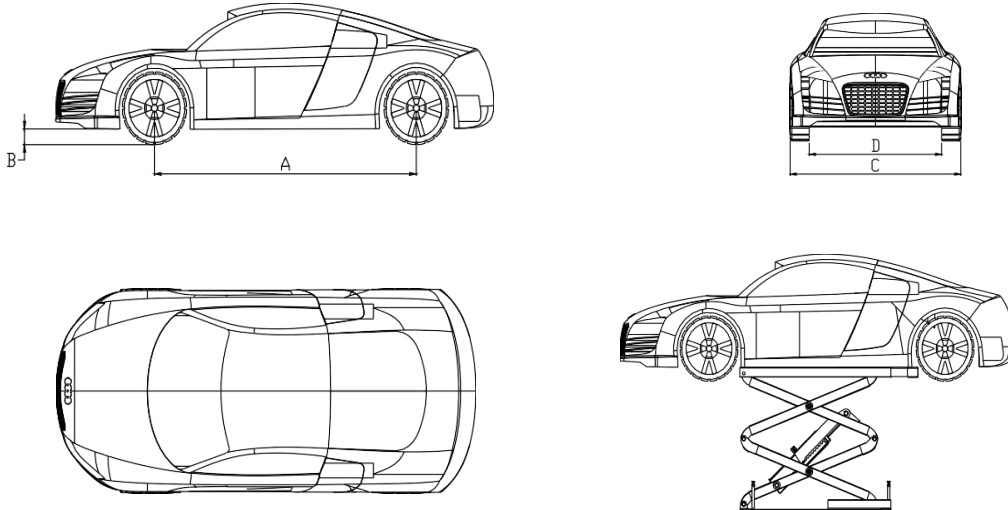


Рисунок 5 (Габаритные размеры подъемника)

4.3 Требования к поднимаемому автомобилю

Оборудование предназначено для подъема всех типов автомобилей, вес и габаритные размеры не превышают норм, которые указаны ниже. **Максимальный вес не должен превышать 3000 кг. (для подъемника по спец заказу 3500 кг.)**

Габаритные размеры автомобиля:



Максимальные размеры при установке автомобиля на подъемнике

Рисунок 6

	Ножничный подъемник	
	Мин.	Макс.
A	1900	4000
B	100	
C		1900
D	900	



Все нижние части автомобиля должны полностью поместиться на подъемнике. Снимите выступающие части со спортивного автомобиля.

Подъемник может быть использован для подъема нестандартных моделей автомобилей, если они соответствуют максимальной грузоподъемности.

При нестандартных типах автомобилей должна быть определена зона безопасности для персонала в соответствии с размерами автомобиля.

Не используйте оборудование без защитных средств, а также, если защитные средства не соответствуют нормам и являются причиной скованности движений.

Нарушение правил может стать причиной травм, повреждений оборудования и автомобиля.

Глава 5. Безопасность

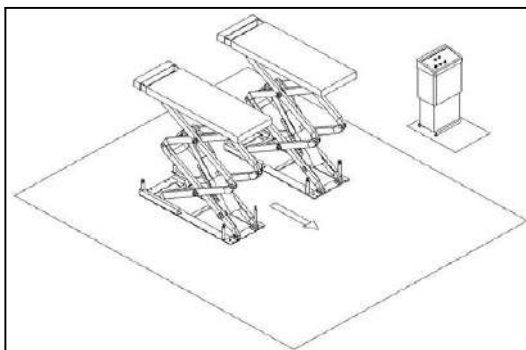


Рисунок 7

Основные меры предосторожности



Оператор и технические специалисты должны соблюдать правила и нормы по технике безопасности той страны, в которой эксплуатируется подъемник.

Оператор и технические специалисты должны:

- Соблюдать рабочую зону, которая определена и изображена в данной инструкции.
- Никогда не снимать или выводить из действия систему контроля, включая механическую и автоматическую систему защиты и все остальные защитные устройства.
- Внимательно прочитать предупреждающие знаки, расположенные на самом оборудовании, а также соблюдать все требования данной инструкции.

Предупреждающие знаки данной инструкции:



Предупреждение! Данный знак предупреждает о возможности риска возникновения травмы, а также ущерба для автомобиля и самого оборудования.



Риск от удара электрическим током! Данный знак расположен на подъемнике в месте высокой опасности получения электрического шока.

Опасность и защитные устройства!

Для повышения качества безопасности вы должны:

- не пересекать границы зоны безопасности во время подъема автомобиля (Рисунок 7).
- Проверьте, что размеры автомобиля соответствуют нормам, а также соответствует его вес, длина и ширина.
- Убедитесь, что нет людей на платформе во время подъема, спуска, а также, когда платформа находится в спокойном состоянии.



Рисунок 8



Рисунок 9

Риски при падении и спуске

Данная система безопасности защищает оборудование от перегрузки или на случай поломки двигателя. В случае перегрузки сработает предохранительный клапан и вернет масло в бак (рисунок 8).

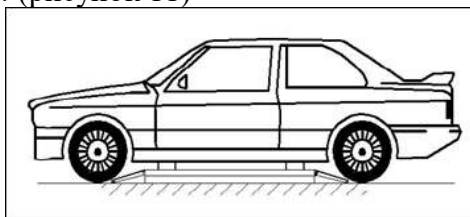
Нижняя часть каждого цилиндра оснащена блокирующим клапаном и клапаном, который блокирует и защищает от удара (дополнительная опция). При поломке гидравлического шланга сработает соответствующий блокирующий и противоударный клапан и ограничит скорость движения платформы (рисунок 9).

Зубчатое сцепление является частью системы безопасности на случай если остальные устройства защиты не работают. Данный механизм сцепления защитит персонал во время нахождения под автомобилем.

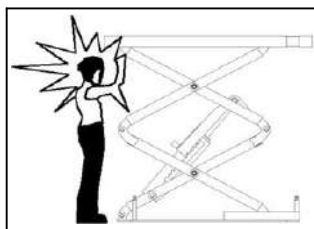
Убедитесь, что зубцы полностью вошли в сцепление (рисунок 10). Проверьте контакт зубцов друг с другом. Ничего не должно препятствовать их замыканию друг в друге.

**Рисунок 10****Риск придавливания**

Во время подъема и спуска, персоналу нужно покинуть указанный район без соблюдения правил и инструкций. Помните, что запрещено, находится под поднятым автомобилем во время подъема и спуска! Вы должны находиться в безопасной зоне! (рисунок 11)

**Рисунок 11****Риск удара**

Перед тем как начать поднимать или опускать автомобиль, проверьте, что опасная внутренняя зона под автомобилем свободна от людей. При необходимости подъемник может быть остановлен на относительно небольшой высоте (ниже, чем 1.75 м от уровня пола). В данном случае будьте внимательны, чтобы избежать удара с частями оборудования, которые не отмечены специальным цветом (рисунок 12).

**Рисунок 12**

Риск падения (автомобиль)

Риск падения может возникнуть в результате неправильного расположения автомобиля на подъемнике, перегруза или неправильным габаритным размерам, которые не соответствуют заявленным характеристикам. При регулировке платформ двигатель автомобиля должен быть выключен. Ничего не должно препятствовать движению подъемника и его движущихся частей вниз.

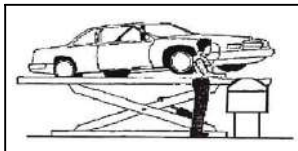


Рисунок 13

Риск падения на скользком полу!

Риск падения может быть связан с остатками жидкости на полу. Следите за чистотой подъемника и всей рабочей зоны вокруг него. Своевременно убирайте остатки масла (рисунок 14).

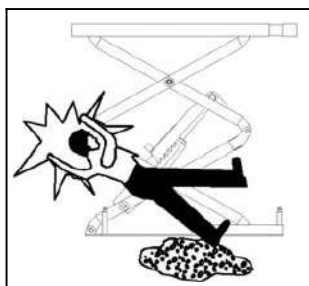




Рисунок 14

Риск удара электрическим током!

Повышенная зона риска удара электрическим током. Не используйте  распылители воды, пароочистители или краску рядом с зоной подъемника. Следите за чистотой электрического блока управления.

Риск в результате плохого освещения!

Оператор и технический специалист должны быть уверены, что рабочая зона  подъемника должна быть хорошо и правильно освещена. Свет должен быть установлен в зоне эксплуатации подъемника в соответствии с правилами и нормами. Во время подъема и спуска оператор должен постоянно контролировать процесс, находясь в специально отведенной безопасной зоне. Во время подъема и спуска установите резиновый стопорный упор под колеса автомобиля.



Запрещено вмешиваться в работу системы безопасности. Не превышайте максимальную мощность подъемника. Убедитесь, что поднимаемый автомобиль соответствует весу.

Очень важно соблюдать все правила и рекомендации данной инструкции по эксплуатации, технике безопасности и проведению профилактике оборудования.

Глава 6. Установка



К установке данного оборудования допускается только обученный квалифицированный персонал. Внимательно следуйте описанным ниже инструкциям, чтобы избежать риска травм и повреждений оборудования и транспортного средства. К установке допускаются специалисты, одобренные и уполномоченные производителем или компанией представителем.

Требования к установке (см. рисунок 15)

- Подъемник должен быть установлен на безопасном расстоянии от стен и других объектов;
- Минимальное расстояние от стены должно быть не меньше 1000 мм, учитывая свободное перемещение по рабочей зоне во время работы. Данное расстояние включает зону для контроля за подъемом и спуском и запасное пространство, чтобы можно было отбежать в случае аварийной ситуации.
- Все сопутствующие работы для подключения оборудования к источнику питания должны быть проведены до момента установки оборудования.
- Минимальная высота должна быть не меньше 4000 мм
- Поверхность для установки должны обладать выдерживающей прочностью (больше или равно 250 кг/см²; толщина бетона больше или равно 150 мм).
- Все части оборудования должны быть хорошо освещены при проведении наладочных и профилактических работ. Свет не должен слепить в глаза, иметь отражающий эффект. Все это может привести к быстрой утомляемости глаз.
- Перед установкой оборудования проверьте наличие всех частей оборудования согласно упаковочному листу.
- Перемещение и установка должны быть проведены, как показано на рисунке.

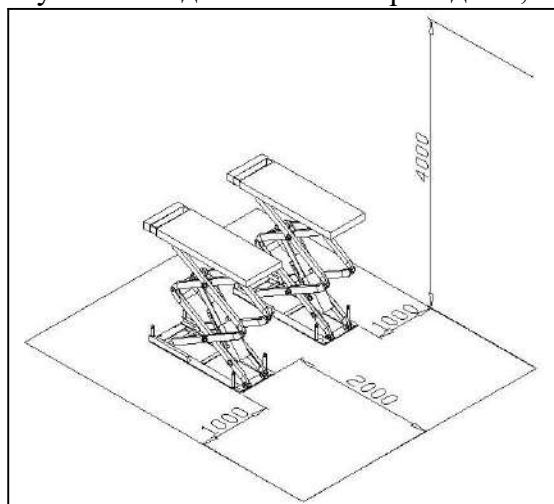


рисунок 15

Внимание! Основанием для платформ подъемника P1, P2 должен быть бетон. Когда



толщина основания меньше чем 150 мм, выберите для установки платформы P1 и P2 основание с площадью 6000x2500мм и толщиной бетона более 150 мм.

Толщина бетона и ровная поверхность являются ключевым фактором для надежной установки подъемника. Не рассчитывайте на автоматическое выравнивание подъемника под весом собственной тяжести.

Схема установки

Чертеж установки подъемника

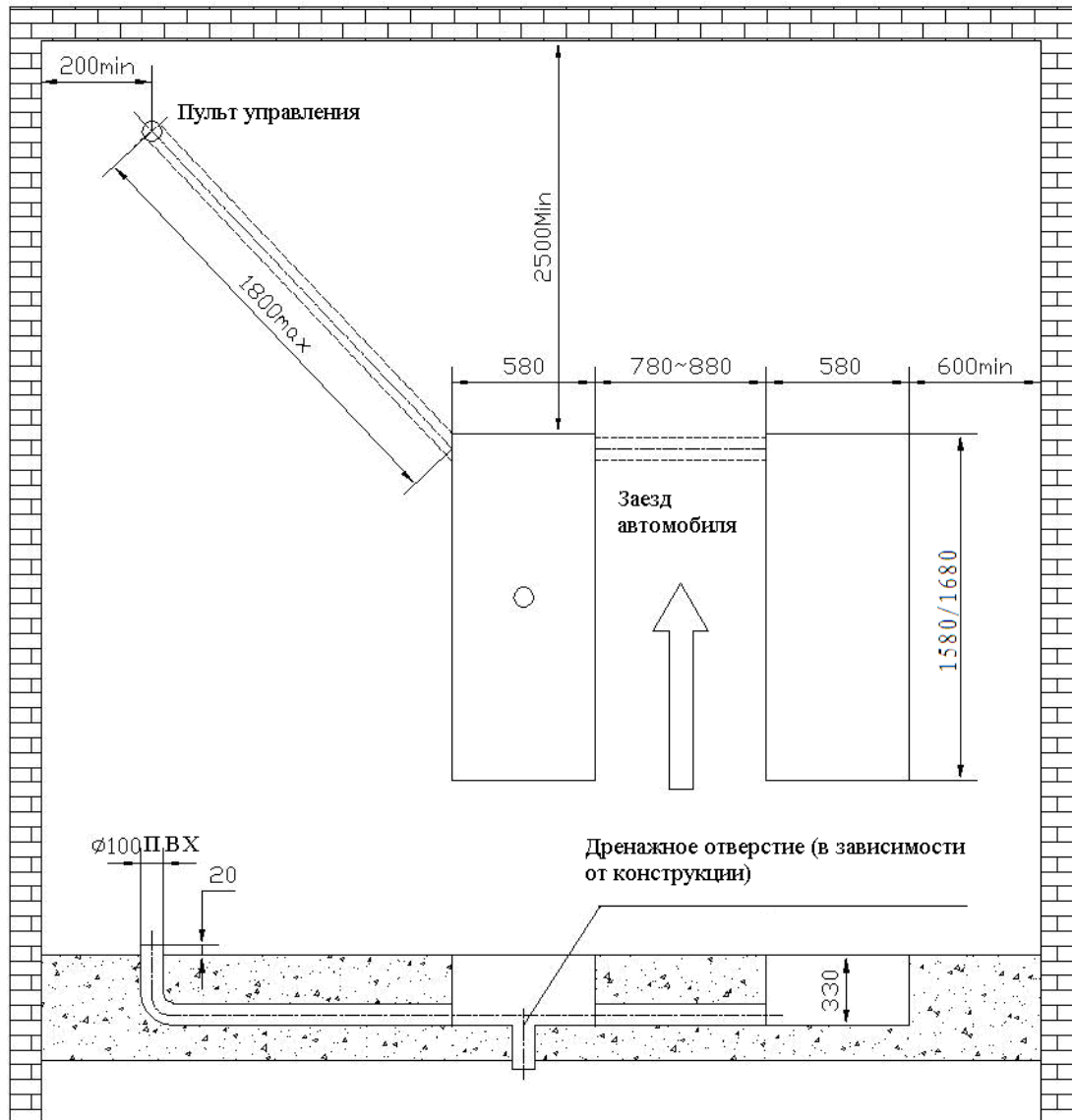
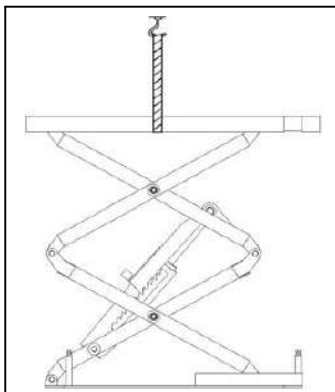


Рисунок 16 (пульт управления может быть размещен с левой или с правой стороны)

Установка платформ

- Установите две платформы в предназначенном для них месте
- Нижняя часть гидравлического цилиндра должна быть размещена с передней стороны оборудования (направление для заезда автомобиля)
- Используйте вилочный погрузчик или другие подъемные средства, чтобы поднять платформы. Проверьте наличие системы безопасности.



Чтобы избежать поломки в системе безопасности, можно разместить деревянный брусок в середине соединительного сцепления. **Запрещено находиться под автомобилем, пока не будут завершены работы по подключению подачи гидравлической жидкости, а также во время подъема и спуска.**

- Во время движения платформ отрегулируйте расстояние между ними; Убедитесь в их параллельности по отношению друг к другу.

Установка болтов

Проверьте основание на соответствии нормам перед тем, как устанавливать болты. Нарушение в основании может повлиять на устойчивость оборудования.

- Отрегулируйте параллельность платформ и расстояние между ними.
- Поместите болты в отверстие при помощи дрели (сверло 16) на глубину 120 мм и почистите отверстие.
- При помощи молотка установите болты в отверстия (на данном этапе нет необходимости помещать распирающий штырек внутрь болта).

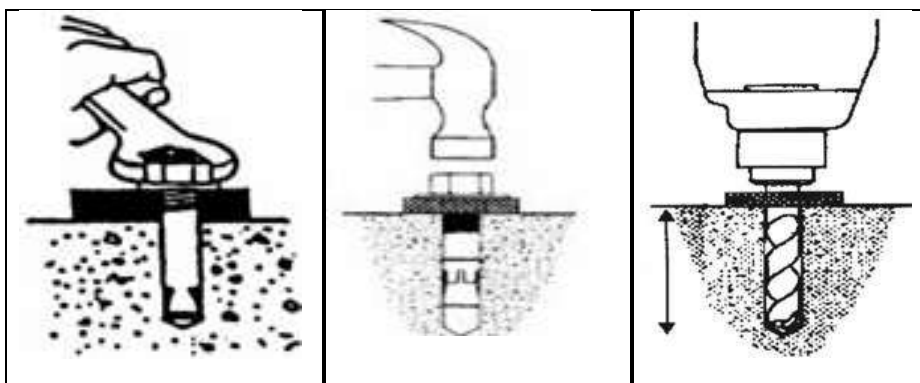


рисунок 18

рисунок 19

рисунок 20

Проверка горизонтального уровня при установке

- Для выравнивания используйте уровневую линейку, горизонтальную трубку и регулирующие винты с двух сторон базовой пластины.
- Если неровность связана с неровностью самого основания, то для заполнения пространства используйте стальной блок (рисунок 21).
- После выравнивания основания поместите распирающий штырек внутрь болта и при помощи кувалды забейте его (рисунок 19).
- Закрутите шляпки болтов (рисунок 20).

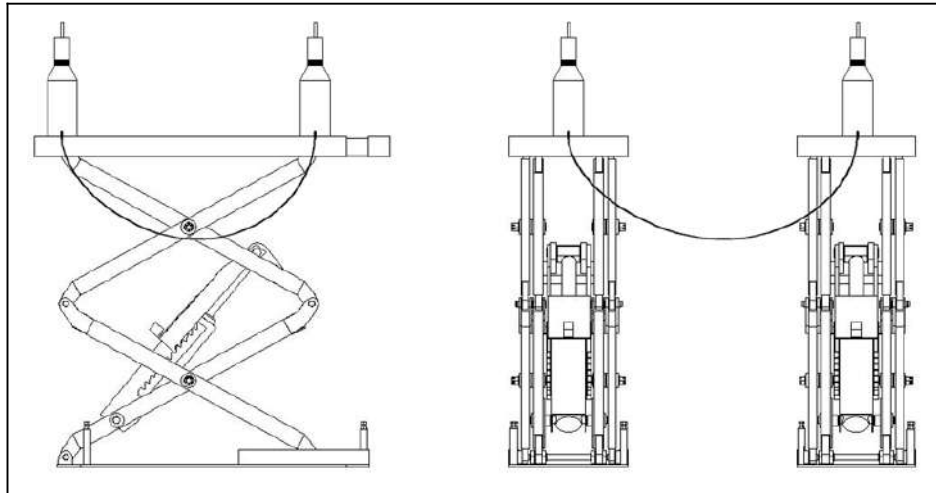


Рисунок 21

Подключение электричества

Подключите электричество и гидравлическую систему, как показано на чертежах «СХЕМА ЭЛЕКТРИЧЕСКОГО ПОДКЛЮЧЕНИЯ» и «СХЕМА ГИДРАВЛИЧЕСКОГО ПОДКЛЮЧЕНИЯ».



Только после подключения гидравлической системы может быть подключена воздушная петля, чтобы не повредить шланги, электрическую цепь и топливопровод.

При подключении шлангов и топливопровода особое внимание уделите соединительным узлам шлангов, чтобы избежать попадания в систему масла, топлива, что может привести к поломке гидравлической системы.

Схема электрического подключения

Для подключения электричества соблюдайте последовательность и нумерацию подключения, как показано на чертеже «СХЕМА ЭЛЕКТРИЧЕСКОГО ПОДКЛЮЧЕНИЯ».

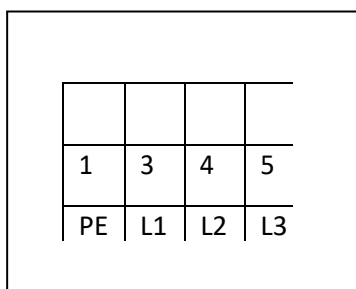


Рисунок 22

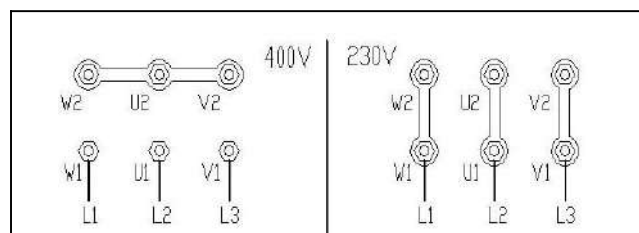


Рисунок 23



К данным видам работ допускается только квалифицированный персонал.

- Откройте панель блока управления

- Источник питания: 400 В переменное трехфазное подключение и электрическая цепь, состоящая из 4 проводов (4 X 2.5 мм²) подключается к линиям L1, L2, L3 и PE, которые отвечают за входящий зажим провода в коробке управления. В первую очередь проводится заземление PE (рисунок 22) и затем подключение болтов заземления двух платформ.

- Если вы планируете использовать подъемник при трехфазном подключении на 230 V, то необходимо поменять расположение подключения на трансформаторе и моторе (рисунок 23).

Схема гидравлического подключения:

Следуйте чертежу «Схема гидравлического подключения».



К данным работам допускается только квалифицированный персонал.

- При подключении соблюдайте определенную последовательность подключения шлангов, чтобы гарантировать поток высокого давления от «предохранительного клапана G» и «H» в коробке управления и затем подключите шланги к гидравлическому цилиндру (см. чертеж гидравлического подключения).
- Будьте особо внимательны при соединении фитингов. Они должны быть зафиксированы должным образом, чтобы грязь не попала в гидравлическую цепь.



При подключении будьте внимательны. Точно следуйте нумерации подключения. При стандартной установке, коробка управления находится с левой стороны от водителя. При расположении справа отрегулируйте последовательность подключения.

Подключение сжатого воздуха

Используйте чертеж подачи воздуха



К данным работам допускается только квалифицированный персонал.

- Подключите шланги подачи сжатого воздуха диаметром 8 x 6 к зажимному устройству пневматического электромагнитного клапана внутри коробки управления (Рисунок 24).
- Используя чертеж подачи воздуха, выведите шланг подачи сжатого воздуха от пневматического электромагнитного клапана и затем подключите его к воздушному поднимающему клапану (рисунок 25).
- Будьте внимательны и проверьте надежность соединения воздушных шлангов, чтобы предотвратить попадание грязи в цепь сжатого воздуха.
- Подключите воздушный шланг к маслоотделителю, который расположен с передней части коробки управления, чтобы продлить срок эксплуатации пневматических компонентов и повысить их надежность.



Рисунок 24



Рисунок 25



В процессе установки воздушных шлангов не повредите воздушные шланги. Проверьте отсутствие изломов, изгибов, зажимов. Перед подключением шланга сжатого воздуха к зажимному устройству пневматического электромагнитного клапана внутри коробки управления убедитесь, что маслоотделитель установлен и подключен к сжатому воздуху, чтобы предотвратить поломку коробки передач.

Глава 7 Настройка

Подготовка



Добавьте масло и проверьте правильность подключения фаз.

После установки подъемника, как показано на рисунке 14, подключения гидравлической цепи, электрической цепи и топливопровода проведите пусконаладочные работы как описано ниже:

- откройте емкость и залейте 20 литров гидравлической жидкости, которая необходимо приобрести заранее.



Убедитесь в чистоте гидравлической жидкости, чтобы избежать попадания загрязнений в гидравлическую цепь. Проверьте работу гидравлической цепи и убедитесь, что электромагнитный клапан отключен.

- Включите питание и нажмите клавишу подъема. Убедитесь, что мотор вращается по часовой стрелке. В противном случае отключите питание и поменяйте подключение фаз входного узла цепей

При включении оборудования коробка управления находится под высоким напряжением. К работе с ней допускается только уполномоченный персонал.

Кнопка «Фото» (дополнительная опция)



- Кнопка «Фото» помогает отрегулировать ровное расположение двух платформ при их первичной установке. Данная кнопка не регулирует подъем, спуск или блокировку.

- Нажмите на кнопку Фото и следуйте шагам, описанным в первых пяти пунктах регулировки оборудования.

- Запрещено пользоваться данной кнопкой в остальных случаях при эксплуатации оборудования. Данная кнопка предназначена не для управления оборудованием, а только для регулировки.

Настройка подачи масла

1- Закройте клапан остановки подачи масла «Н» и откройте клапан остановки подачи масла «G» на оборудование.

2- Нажмите кнопку подъема SB1 и левая платформа поднимется на 1000 мм.

3- Нажмите кнопку спуска SB2 и левая платформа опустится в нижнюю позицию.

4- Поднимите левую платформу на высоту около 1400 мм.

5- Откройте клапан остановки подачи масла «Н» и закройте клапан остановки подачи масла «G» на оборудование.

6- Нажмите кнопку подъема SB1 и правая платформа поднимется на 1000 мм.

7- Нажмите кнопку спуска SB2 и правая платформа опустится в нижнюю позицию.

8- Повторите подъем и спуск 6-7 раз, чтобы автоматически удалить воздух из системы.

9- Поднимите правую платформу на высоту 1400 мм (две платформы находятся на одной высоте).

Окончательно закройте клапан остановки подачи масла «Н» и откройте клапан остановки подачи масла «G» на оборудование.



В процессе регулировки подачи масла платформы должны быть свободными от груза.

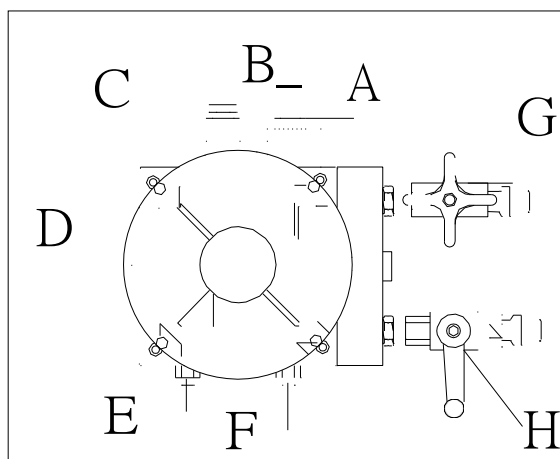


Рисунок 26

Тестирование оборудования без груза

- Включите питание QS.
- Нажмите клавишу подъема SB1 и убедитесь в синхронности и устойчивости платформ.
- Проверьте надежность фиксации платформ в самой высшей точке подъема.
- Нажмите кнопку блокировки SB3 и убедитесь, что сработал замок системы безопасности и проверьте, что нет утечки масла и воздуха.



Во время пусконаладочных работ ни один человек не должен находиться по обе стороны от автомобиля или под ним. При обнаружении помех нажмите аварийную кнопку, чтобы временно остановить подъемник и убрать помехи. После этого можете продолжить тестирование.

Тестирование оборудования с грузом

- Загоните автомобиль на платформу и проверьте, что водитель покинул транспортное средство. Убедитесь, что вес автомобиля не превышает максимальную мощность.
- Нажмите клавишу подъема SB1 и убедитесь в синхронности и устойчивости платформ.
- Проверьте работу штока и гидравлического насоса.
- Проверьте надежность фиксации платформ в самой высшей точке подъема.
- Нажмите кнопку блокировки SB3 и убедитесь, что сработал замок системы безопасности и проверьте, что нет утечки масла и воздуха.



Во время пусконаладочных работ ни один человек не должен находиться по обе стороны от автомобиля или под ним. Вес автомобиля не должен превышать максимальную мощность оборудования.
Проверьте отсутствие утечки в воздушной и гидравлической системе. При обнаружении помех нажмите аварийную кнопку, чтобы временно остановить подъемник и убрать помехи. После этого можете продолжить тестирование.

Г л а в а 8 Эксплуатация



К данным работам допускается только квалифицированный персонал.

Проверка перед началом работ:

- Устраните посторонние предметы вокруг рабочей зоны подъемника;
- Убедитесь в синхронизации и устойчивости платформ.
- Проверьте, как срабатывает замок системы безопасности. Он должен срабатывать плавно, без помех и гарантировать устойчивую фиксацию.
- Убедитесь, что подъемник автоматически останавливается, как только достиг максимальной отместки.
- Убедитесь в отсутствии утечки в воздушной и гидравлической системе.
- Проверьте отсутствие посторонних шумов в работе мотора и насоса.
- Убедитесь, что транспортное средство или другие компоненты не превышают грузоподъемность подъемника.

Рекомендации к эксплуатации:

- При заезде на подъемник скорость автомобиля должна быть в пределах 5 км/ч.
- Переднее колесо располагается в выемках вращающейся платформы (положение выемок можно регулировать), а заднее колесо располагается на скользящей опоре, когда автомобиль остановится.
- Зафиксируйте автомобиль противоскользкой тормозной системой (приобретается пользователем).
- Нажмите кнопку подъема, чтобы поднять автомобиль на 200-300 мм. Проверьте синхронизацию подъема.
- Удерживайте кнопку подъема, пока автомобиль достигнет нужной высоты.
- Шасси автомобиля должны быть в тесном контакте с платформами. Используйте резиновые дорожки для более плотной фиксации.
- Следите, чтобы сохранялась синхронность при подъеме и спуске. При обнаружении помех остановите оборудование и устраните проблему.
- Во время проведения профилактики оборудования или балансировки четырех колес, оборудование должно быть заблокировано системой безопасности, которая фиксирует обе платформы на одинаковой высоте. Только после срабатывания системы безопасности люди могут работать под поднятым автомобилем.
- Перед спуском проверьте отсутствие людей внутри и вокруг рабочей зоны, а также убедитесь в разблокировке системы безопасности.
- Нажмите кнопку спуска, чтобы опустить автомобиль полностью или на нужную высоту.
- Если вы не планируете использовать подъемник долгое время или просто оставляете его на ночь, то опустите оборудование полностью, убедитесь в отсутствии транспортного средства на нем и отключите оборудование от питания.

Блок управления

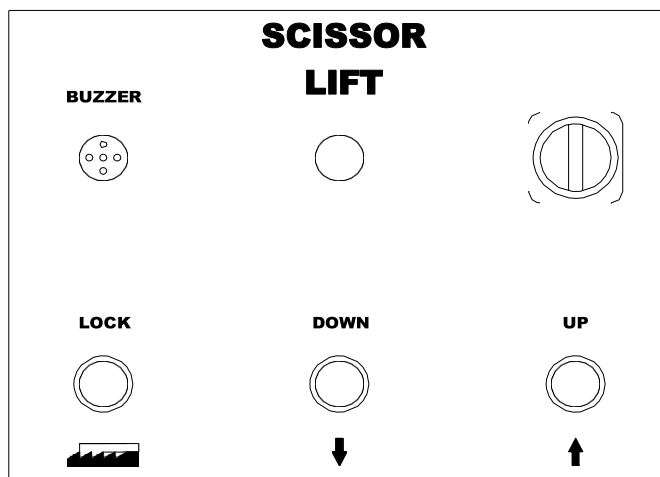


Рисунок 27

Подъем	Спуск	Блокировка
Включите питание	Включите питание	Включите питание
Нажмите клавишу подъема UP	Нажмите клавишу подъема UP на 2-3 сек.	Нажмите клавишу блокировки LOCK
Мотор запустит работу насоса	Система безопасности разблокируется	Оборудование заблокировано
Шток цилиндра заставит платформу двигаться вверх	Нажмите клавишу спуска DOWN	
Оборудование поднято	Оборудование опустилось	

Ручной аварийный выключатель для спуска (сбой в питании)



При использовании ручного аварийного выключателя во время спуска контролируйте синхронизацию движения платформ, так как это представляет опасность для автомобиля. При обнаружении помех немедленно затяните клапан регулировки подачи масла.

Использование ручного аварийного выключателя

- Сначала поднимите замок системы блокировки платформ и подложите тонкий стальной брусок для заполнения пространства.
- Выключите питание (защита от случайного включения электричества). Откройте заднюю стенку коробки управления и найдите электромагнитный клапан А для спуска.
- Раскрутите шляпку клапана подачи масла против часовой стрелки. Данная шляпка находится в конце средней части вентиля. После этого платформы начнут опускаться (рисунок 28).
- После спуска закрутите шляпку ручного клапана регулировки подачи масла по часовой стрелке. Процесс опускания при помощи ручного регулирования завершен (рисунок 29).



Рисунок 28



Рисунок 29

Глава 9. Профилактика оборудования и уход



К данным работам допускается только квалифицированный персонал.

Ежедневная проверка

Необходимо ежедневно проверять оборудование. Особенно это важно для системы безопасности. Своевременное обнаружение неполадок в системе безопасности экономит время и защитит от больших потерь, травм и ущерба.

- Всегда следите за чистотой оборудования.
- Проверяйте рабочую зону на отсутствие остатков масла.
- Проверяйте плавность и точность защелкивания замка системы безопасности.
- Проверяйте работу выключателя, отвечающего за ограничения подъема.
- Убедитесь в отсутствии утечки масла и воздуха.

Еженедельная проверка

- Смазывайте все петли и несущие детали один раз в неделю;
- Проверяйте работу системы безопасности;
- Проверяйте достаточный уровень масла. Он должен быть у верхней отметки. В противном случае добавьте масло.
- Проверяйте надежную фиксацию распирающих анкерных болтов.

Ежемесячная проверка

- Смазывайте детали системы безопасности,двигающие вверх и вниз части один раз в

месяц.

- Проверьте фиксацию анкерных болтов.
- Проверяйте гидравлические и пневматические шланги на отсутствие поломки и утечки.

Ежегодная проверка

- Меняйте масло один раз в год. Уровень масла всегда должен доходить до верхней отметки.
- Проверяйте ведущие части оборудования на износ и повреждения.
- Проверяйте смазку роликов. При недостаточном количестве смазки, нанесите нужное количество.



Подъемник всегда должен находиться в нижней позиции при процедуре замены масла. Позвольте маслу полностью стечь. Профильтруйте масло.

Обязательно проверьте надежность пневматического оборудования системы безопасности

Хранение

Если вы не планируете использовать оборудование долгое время, то:

- Отключите оборудование от источников питания и подачи воздуха.
- смажьте все ведущие части оборудования.
- Освободите бак, цилиндр и шланги от масла.
- Накройте оборудование защитной пленкой против пыли.

Глава 10. Устранение неполадок



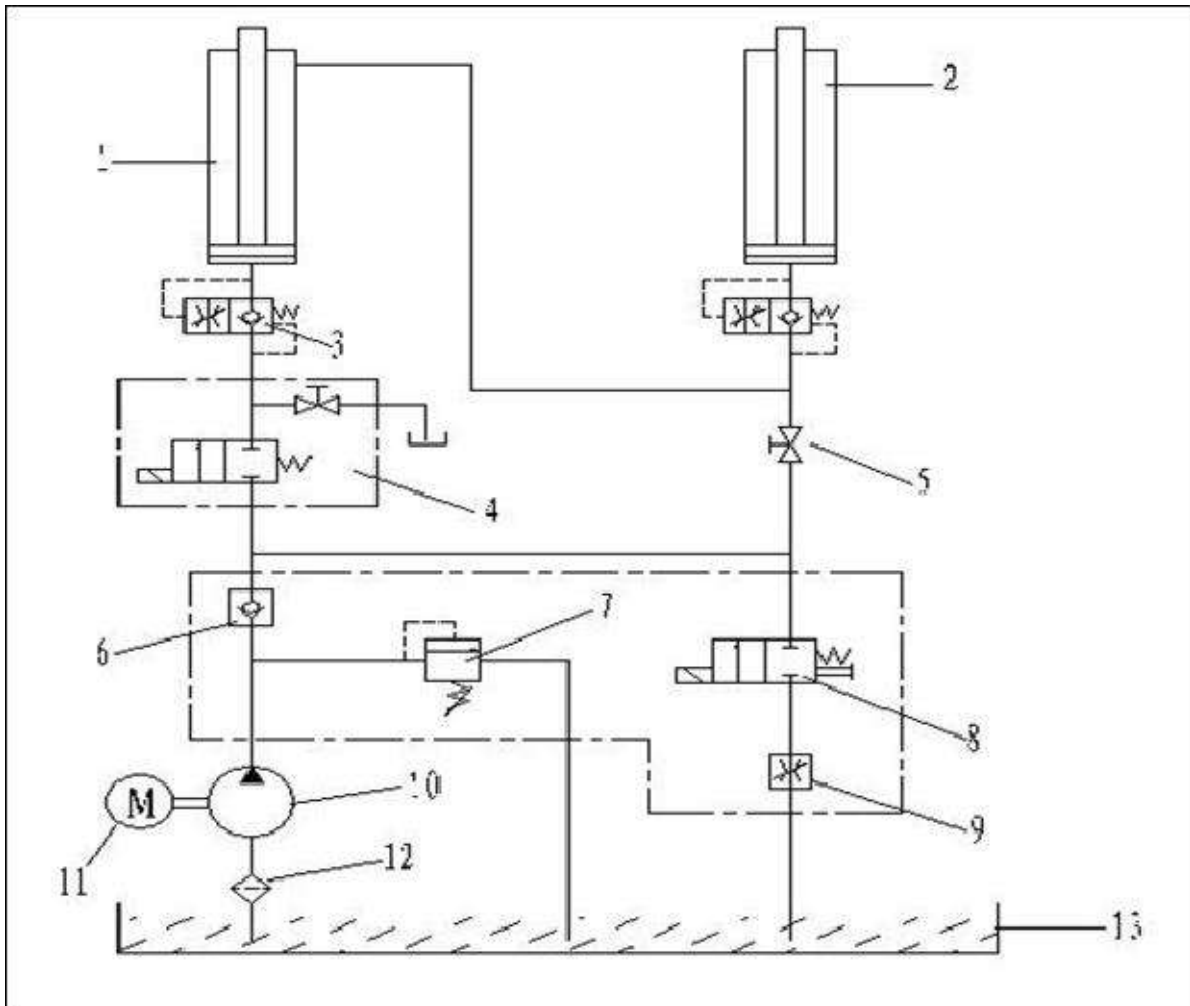
К работе допускается только квалифицированный персонал

Проблемы	Причина	Решение
Не работает мотор при подъеме	① Причина с неправильным подключением к питанию	Проверьте подключение и замените при необходимости
	② Выключен рубильник переменного тока в цепи	Если мотор работает при принудительном нажатии на контактор, проверьте электрическую цепь управления. Если напряжение на обоих концах обмотки контактора в норме, замените контактор
	③ Включен аварийный выключатель .	Проверьте аварийный выключатель и соединение. Отключите аварийный выключатель или замените его.
При подъеме мотор работает, а подъемник не поднимает	① Мотор вращается в обратном направлении.	Поменяйте фазы подключения
	② Подъемник слишком перегружен.	Груз слишком тяжелый. Медленно опустите автомобиль и аккуратно снимите его с подъемника. В ячейки электромагнитного клапана попала грязь. Почистите его.
	③ Недостаточный уровень масла	Добавьте масла
	④ Открыт клапан остановки подъемника	Закрутите клапан
При нажатии кнопки вниз, подъемник не опускает	① Система безопасности не разблокирована. Плотная фиксация язычка с зубчатым блоком.	Сначала приподнимите подъемник, а потом опускайте.
	② Сработала разблокировка, но язычок остался в зубчатой системе	Не хватает давления. Возможна утечка воздуха. Язычок застрял в зубчатой системе. Проверьте пневмошланги и замените их.
	③ Электромагнитный клапан спуска пневмоцепи не работает	Если электромагнитный клапан подключен к цепи, но не открывает пневматическую цепь, проверьте клапан и замените его.
	④ Клапан спуска включается, но не работает	Проверьте соединение, обмотку клапана. Проверьте надежность фиксации закручивающей гайки и т.д.
	⑤ Засорен противоударный клапан .	Снимите данный клапан (он находится в нижней части цилиндра) и почистите его.
Медленный спуск при нормальном грузе.	① Гидравлическая жидкость обладает высокой степенью вязкости. Жидкость может замерзнуть зимой.	Замените масло на то, что соответствует характеристикам

	② Засорен противоударный клапан, который защищает шланги от поломки	Снимите данный клапан (он находится в нижней части цилиндра) и почистите его.
Правая и левая платформа поднимаются не синхронно и остановились на разной высоте.	① Попал воздух в гидравлическую систему	Удалите воздух в соответствии с инструкцией по настройке подачи масла.
	② Утечка масла в шлангах или их соединениях.	Затяните фитинги или замените прокладки, добавьте масла до нужного уровня.
	③ Проблема с клапаном подачи масла, так как требуется ежедневная проверка на затянутость. .	Замените клапан и добавьте масло.
Посторонний шум при подъеме и спуске	① Требуется смазка.	Смажьте все фитинги, соединения, подвижные части, включая шток.
	② Неровное основание.	Отрегулируйте положение оборудования. При необходимости используйте подкладки или подушечки.

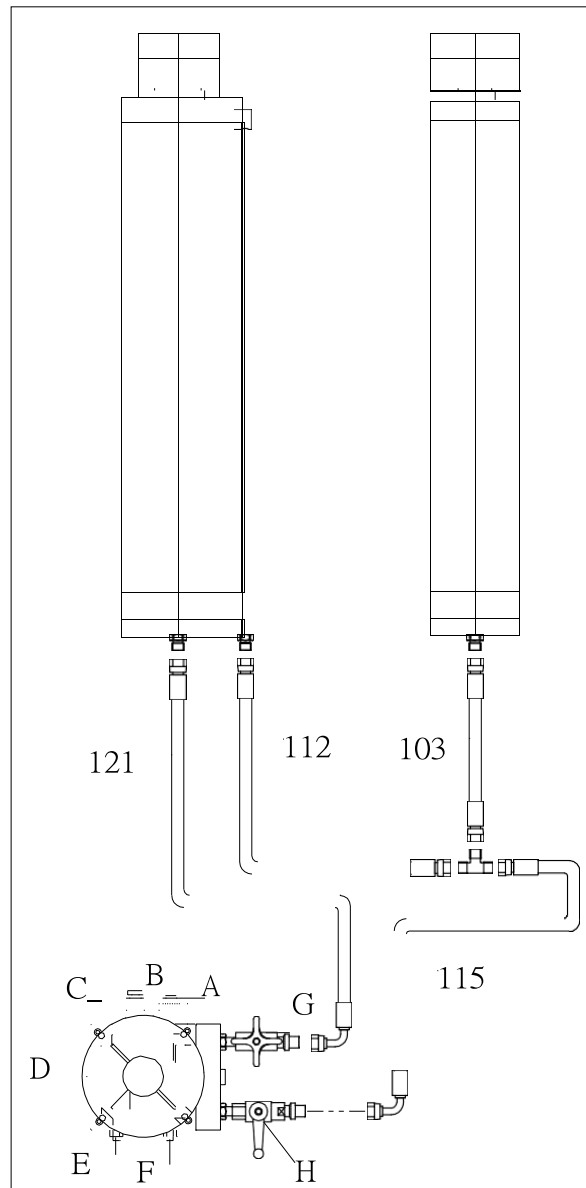
таблица 3

Глава 11. Чертеж гидравлического соединения



1. Главный цилиндр
2. Вспомогательный цилиндр
3. Клапан остановки
4. Главный клапан
5. Клапан, регулирующий уровень
6. Односторонний клапан
7. Предохранительный клапан
8. Клапан спуска
9. Дроссельный клапан
10. Насос
11. Мотор
12. Фильтр
13. Бак

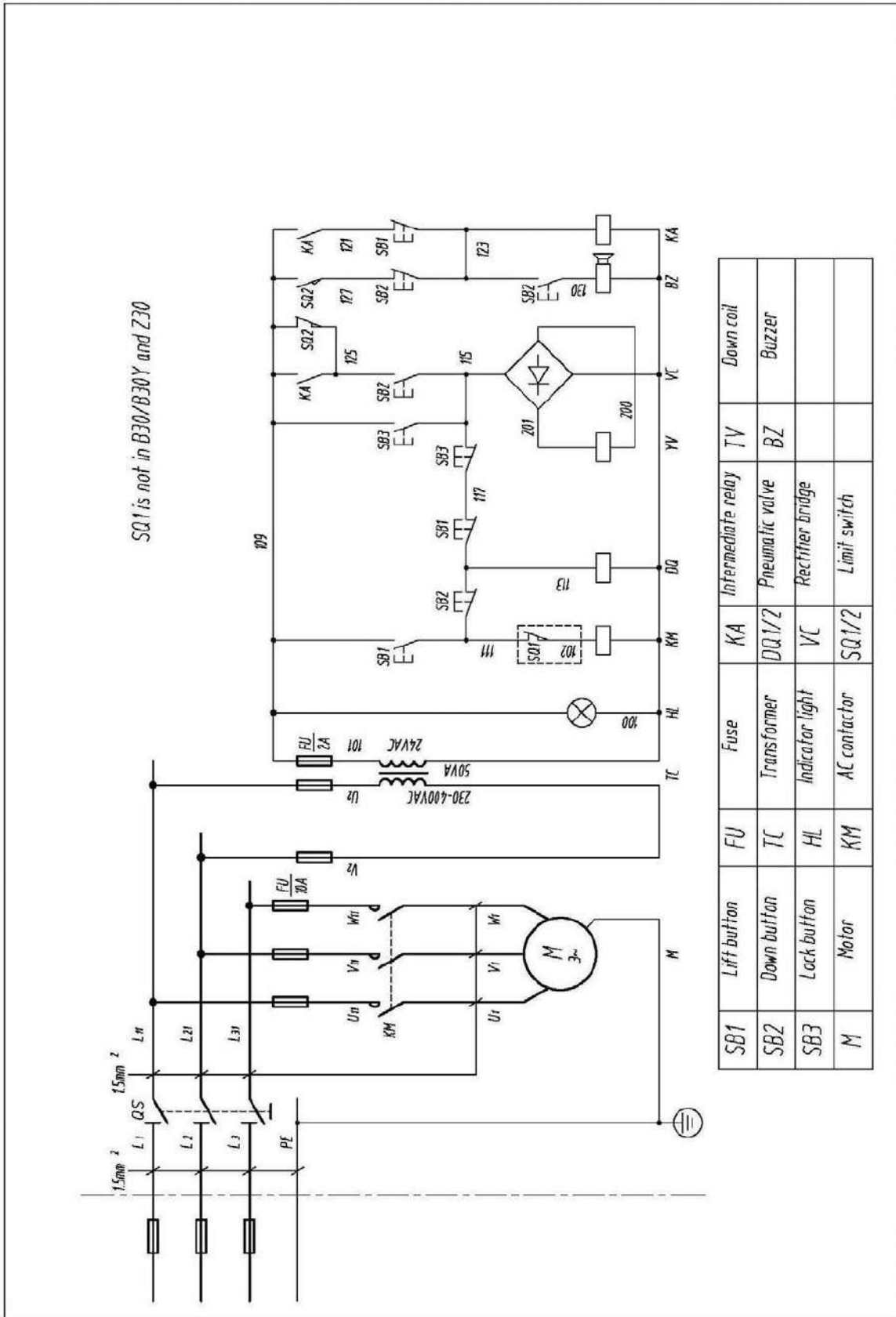
Глава 12. Чертеж подключения гидравлических шлангов



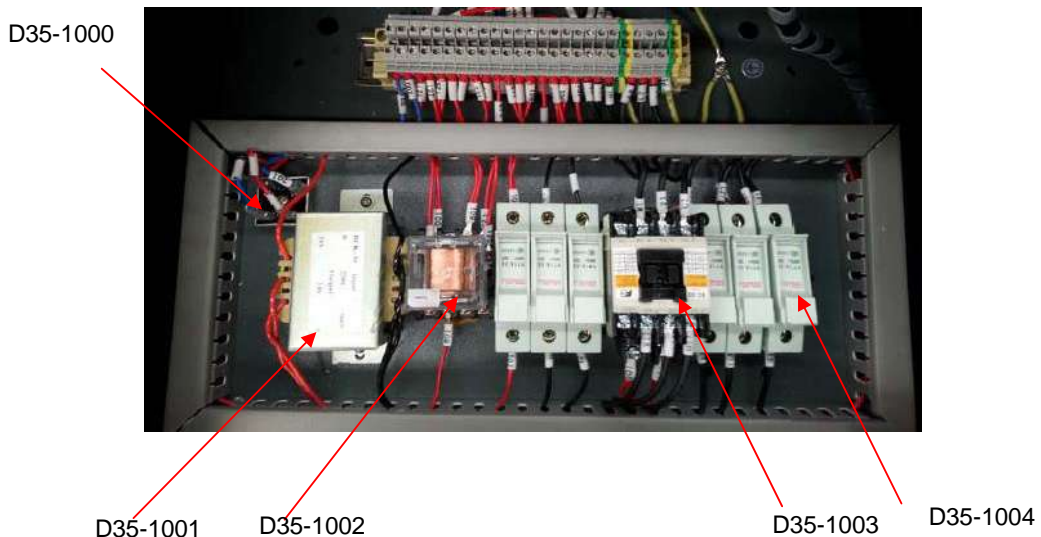
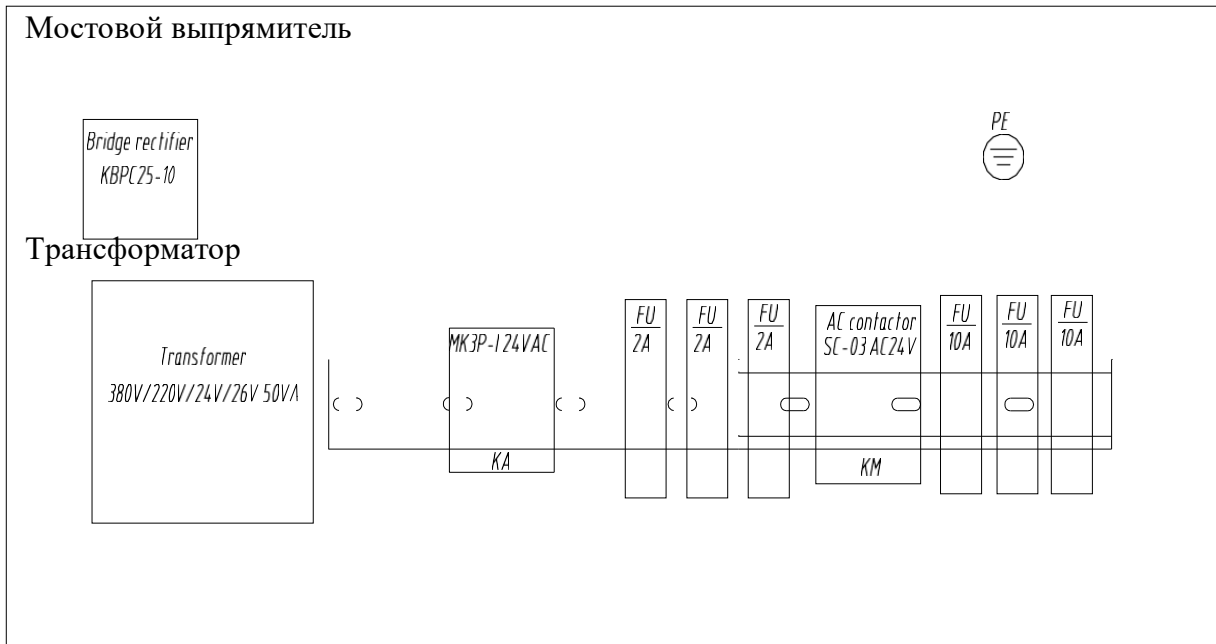
1. № 103 и № 121 шланги высокого давления

2. А клапан спуска; В катушка спуска; С односторонний клапан; D мотор; E дроссельный клапан; F предохранительный клапан; G рабочий клапан; H клапан, регулирующий подачу масла

Глава 13. Диаграмма цепи

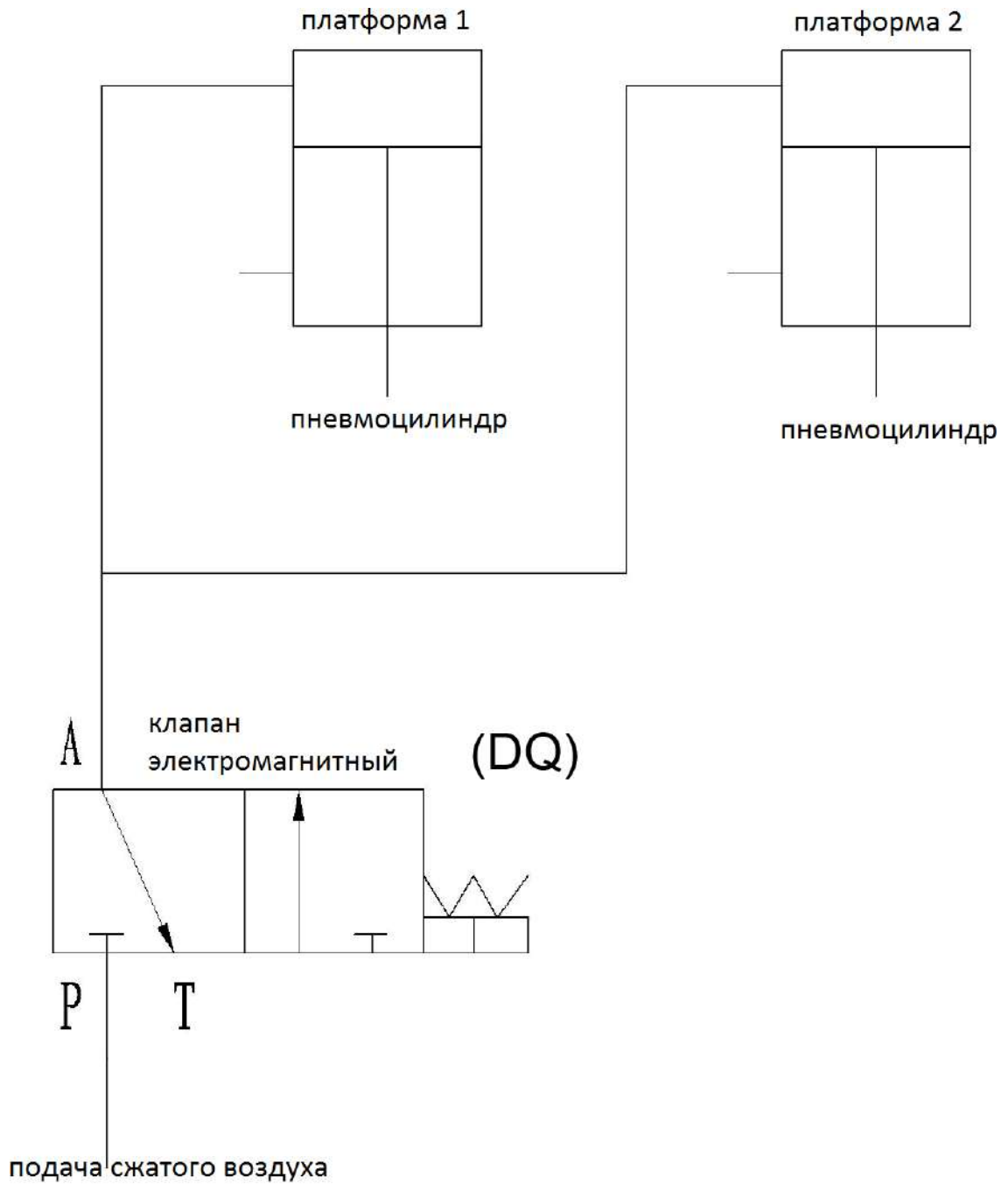


SB1	Кнопка подъема	FU	Предохранитель	KA	Промежуточное реле	TV	Обмотка опускания
SB2	Кнопка опускания	TC	Трансформатор	DQ	Клапан пневматический	BZ	Зуммер
SB3	Кнопка блокировки	HL	Световой индикатор	VC	Мостовой выпрямитель		
M	Мотор	KM	Контактор сети	SQ 1/2	Концевой выключатель		

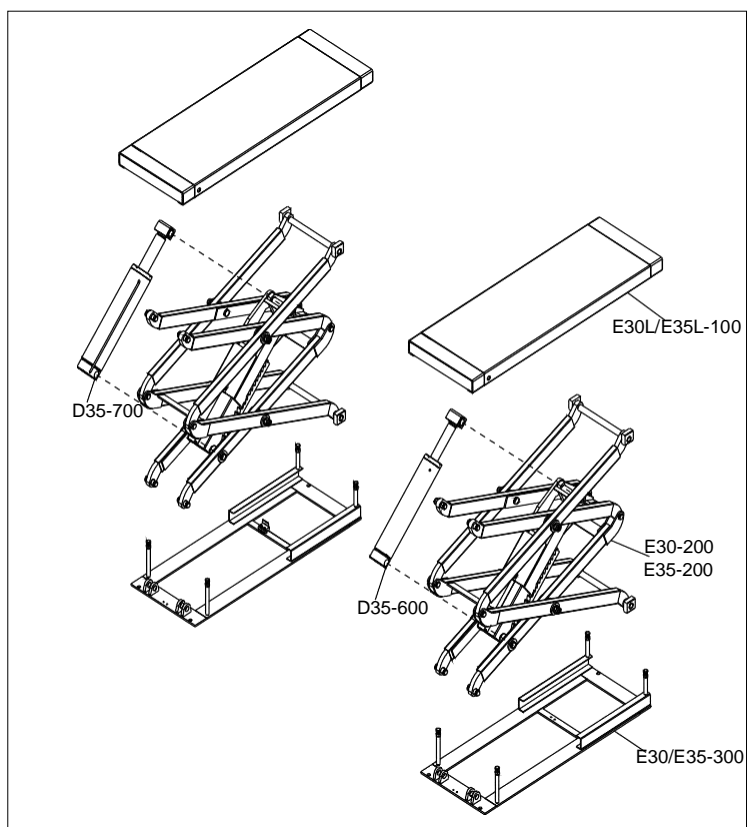
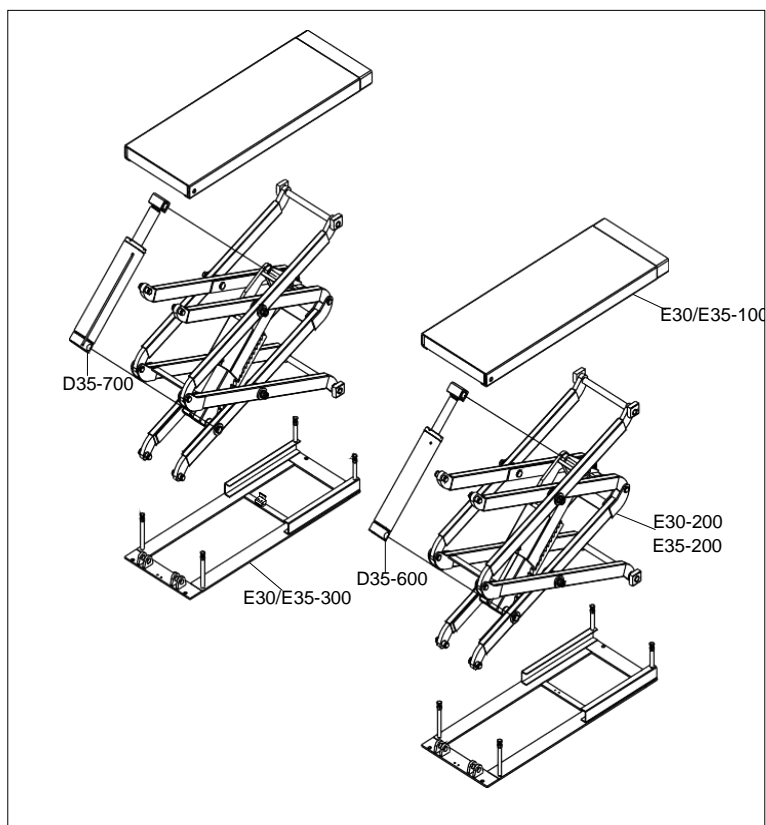


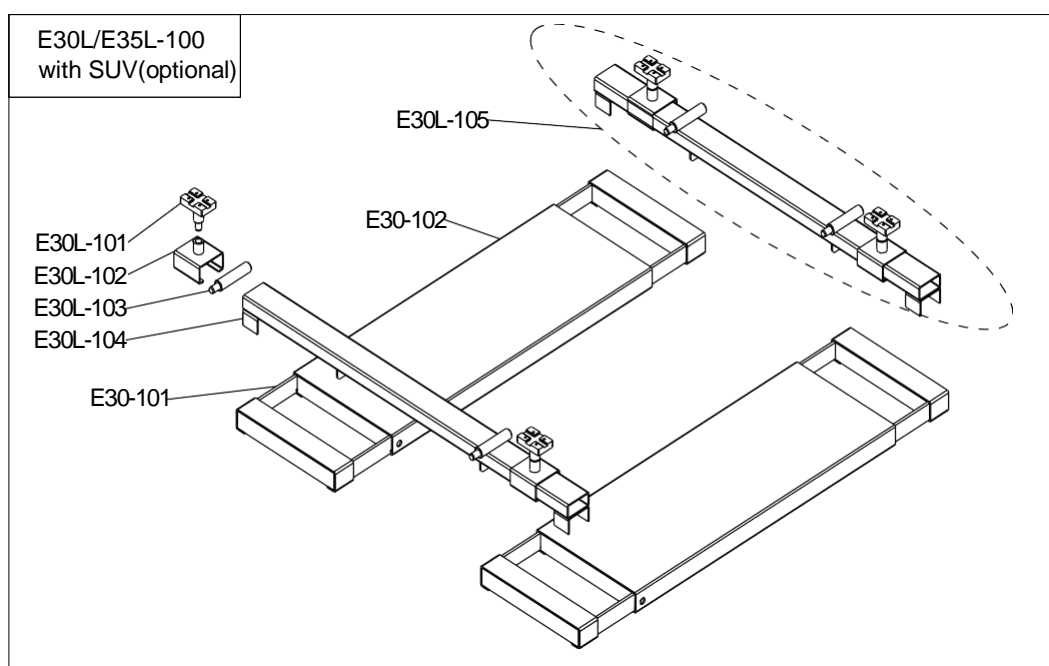
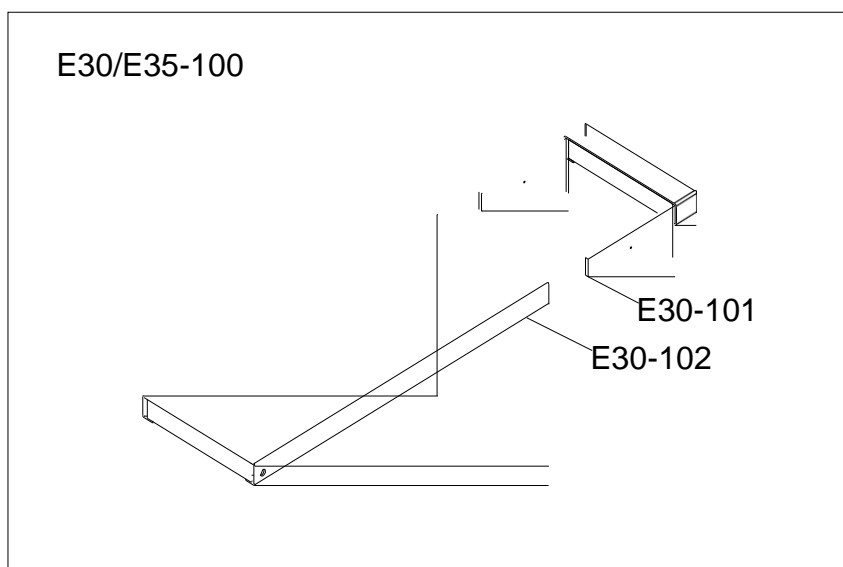
D35-1000	H-030-200013-5	Мостовой выпрямитель
D35-1001	D-038-000380-5	Трансформатор
D35-1002		Реле
D35-1003	H-030-050011-1	Контактор сети
D35-1004		Предохранитель

Глава 14. Чертеж воздушной петли

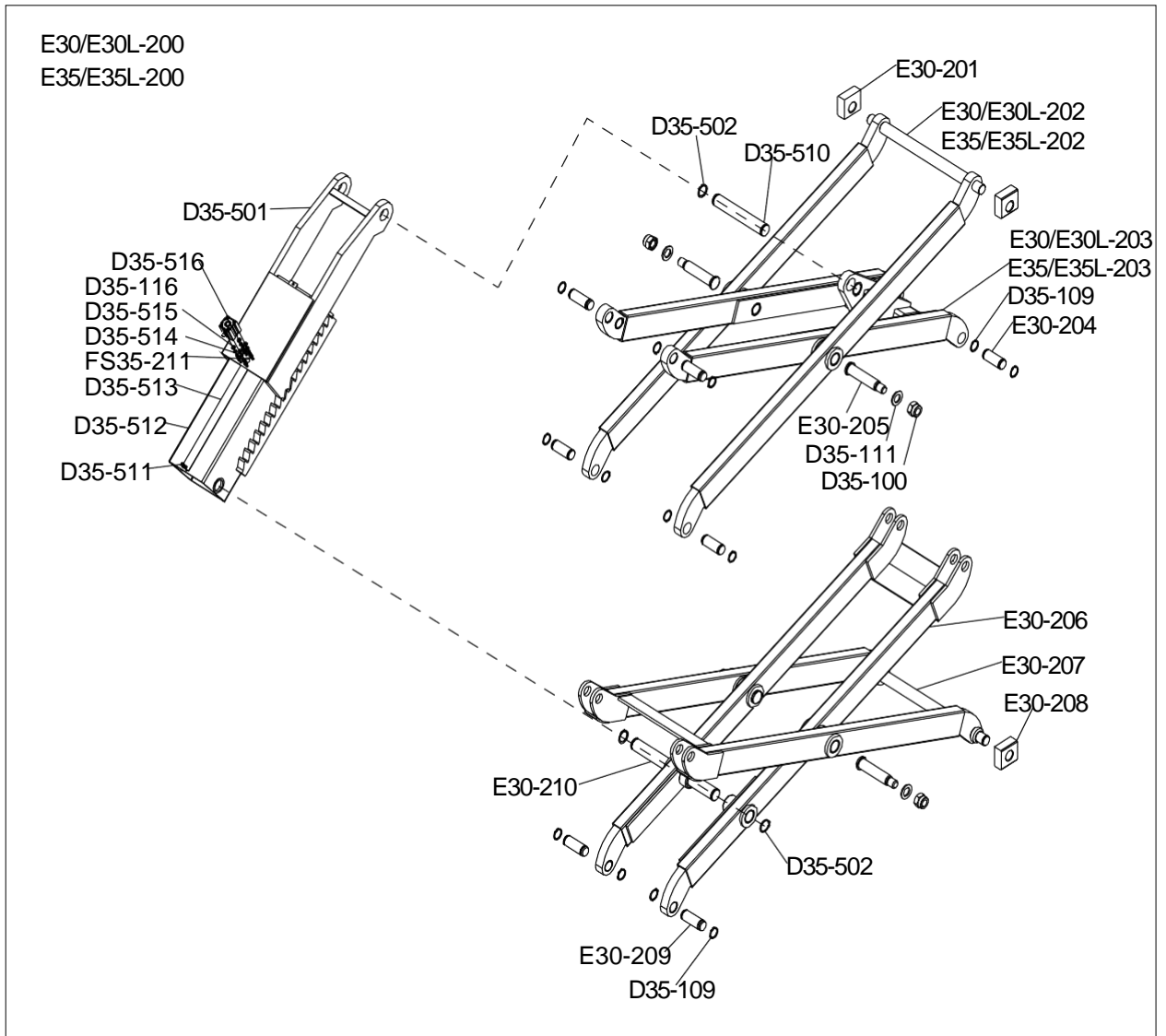


Глава 15. Чертеж в разборном виде



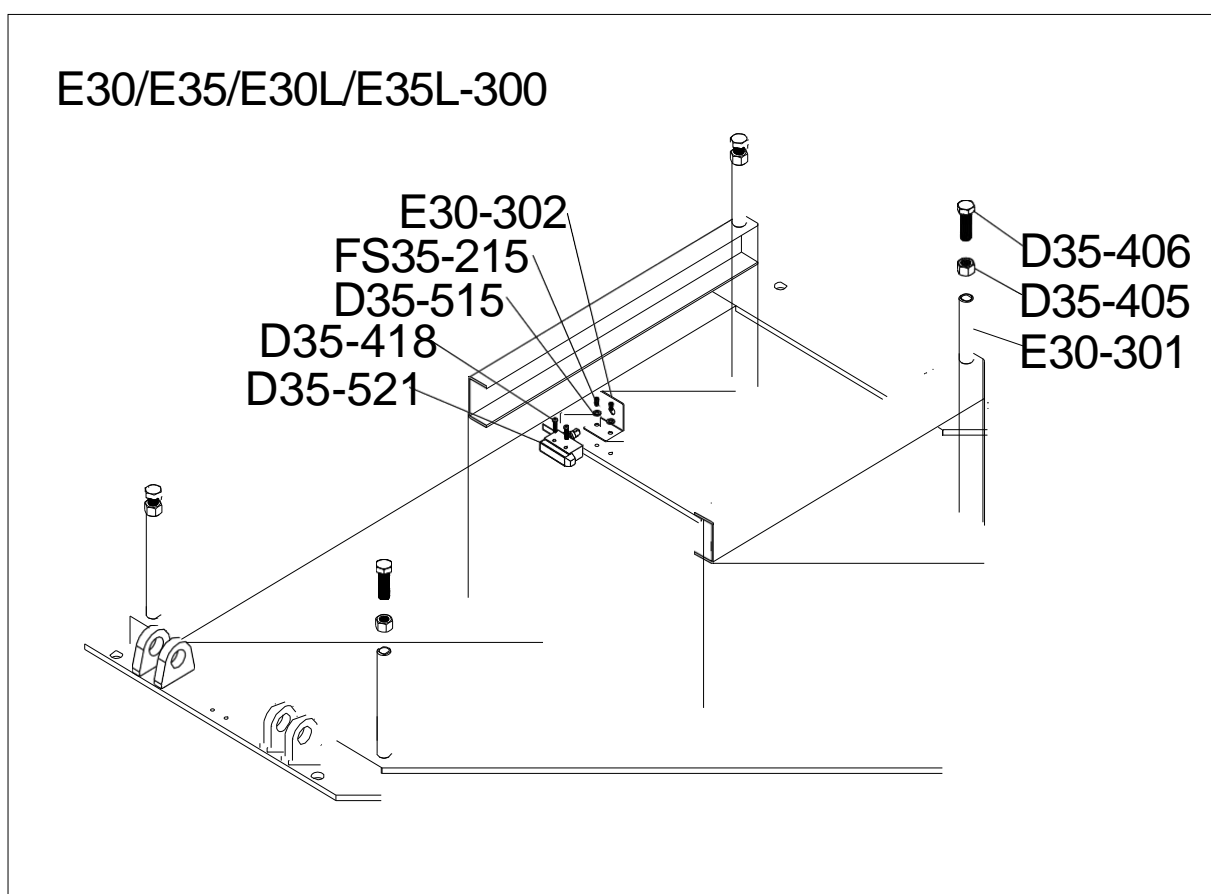


E30/E35-100	SA-020-300006-0	Платформа в сборе
E30-101	SZ-300-060000-Z	Выдвижная балка (стрелка)
E30-102	SZ-300-070000-Z	платформа
E30L/E35L-100		Платформа в сборе
E30L-101	SX-302-030000-Z	Накладка резиновая
E30L-102	SX-302-020000-Z	Folded plate
E30L-103	SX-302-000100-0	Упор
E30L-104	SZ-302-010000-Z	Балка поперечная
E30L-105		Упор для внедорожника в сборе (Дополнительная опция)

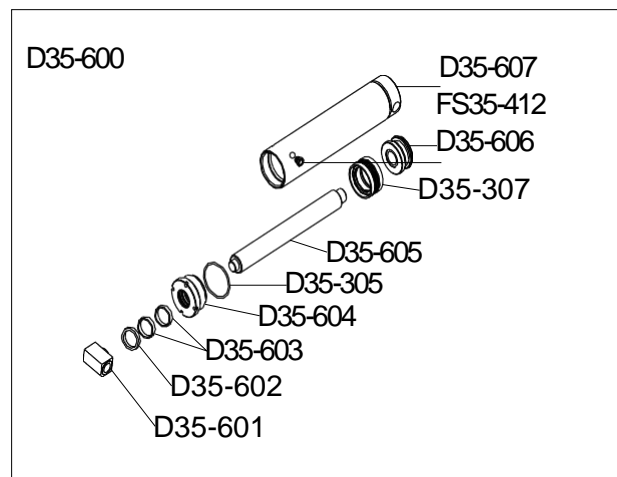
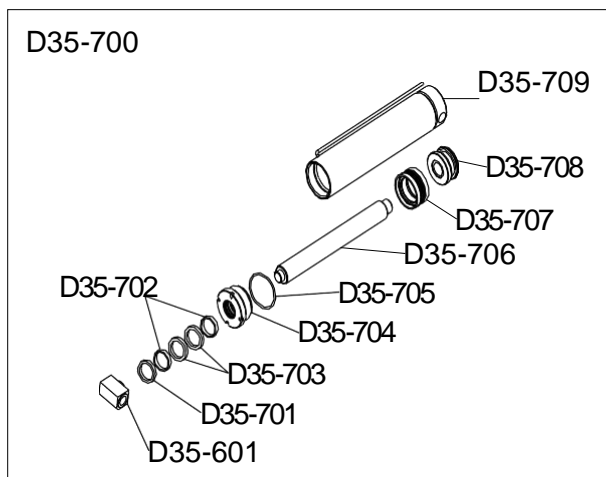


E30/E30L-200		Рама в сборе
E35/E35L-200		Рама в сборе
D35-502	B-055-350001-0	Кольцо стопорное Ø35
D35-510	DX-3S4-000700-0	Штифт-фиксатор цилиндра
E30-201	SG-300-001200-0	Блок скольжения верхний
E30/E30L-202	SZ-300-040000-Z	Шатун наружный
E35/E35L-202		Шатун наружный
E30/E35L-203	SZ-300-050000-Z	Шатун внутренний
E35/E35L-203		Шатун внутренний
D35-109	B-055-300001-0	Кольцо стопорное Ø30
E30-204	SX-300-000300-0	Штифт
E30-205	SX-300-000200-0	Штифт
D35-111	B-040-264440-1	Шайба Ø24

D35-100	B-004-240001-1	Гайка зажимная М24
E30-206	SZ-300-030000-Z	Шатун внутренний
E30-207	SZ-300-020000-Z	Шатун наружный
E30-208	SG-300-000100-Z	Блок скольжения нижний
E30-209	SX-300-000600-0	Штифт
E30-210	SX-300-000500-0	Штифт-фиксатор цилиндра
D35-511	B-010-050101-0	Винт М5Х10
D35-512	DZ-3S4-050000-Z	Короб системы безопасности
D35-513	DZ-3S4-000100-0	Полоска
FS35-211	B-010-060201-0	Винт М6Х20
D35-514	B-050-060000-0	Шайба пружинная Ø6
D35-515	B-040-061216-1	Шайба Ø6
D35-516	S-220-025025-0	Цилиндр SSSA25X25
D35-501	DZ-3S4-060000-Z	Рама системы безопасности
D35-116	S-010-000506-0	Переходник прямой М5-4*6



E30-300	SA-010-300001-0	основание в сборе
D35-406	B-014-160501-1	Болт М16Х50
D35-405	B-004-160001-0	Гайка М16
E30-301	SZ-300-010000-Z	Основание
D35-521	S-060-007312-0	Выключатель LZ7312
D35-515	B-040-061216-1	Шайба Ø6
FS35-215	B-010-060121-0	Винт М6Х12
E30-302	SX-300-000700-0	Крепление выключателя
D35-418	B-024-040251-0	Винт М4Х25



D35-600	Цилиндр ведомый (основной механизм)
D35-601	Опорный блок цилиндра (основной механизм)
D35-602	Пылезащитное кольцо Ø50X58X6.5
D35-603	Кольцо для компенсации износа
D35-604	Крышка ведомого цилиндра (основной механизм)
D35-605	Шток поршня ведомого цилиндра (основной механизм)
D35-606	Поршень ведомого цилиндра (основной механизм)
D35-607	Цилиндр ведомый (основной механизм)
D35-700	Цилиндр ведущий в сборе (основной механизм)
D35-701	Пылезащитное кольцо Ø66.3X74.3X6.5

D35-702	U-кольцо Ø66.3X76.3X11.5
D35-703	Кольцо для компенсации износа
D35-704	Крышка ведущего цилиндра (основной механизм)
D35-705	Кольцо Ø120X5
D35-706	Шток поршня ведущего цилиндра (основной механизм)
D35-707	Кольцо уплотнительное комбинированное Ø120X95X22.4
D35-708	Поршень ведущего цилиндра (основной механизм)
D35-709	Цилиндр ведущий (основной механизм)

Глава 16. Упаковочный лист компонентов

Название	Рисунок	Описание	Кол-во
1. Накладка резиновая (тонкая)		240mm*180mm*100mm	4 шт.
2. Шланг гидравлический высокого давления		5m(121#)	1 шт.
		3m (115#)	1 шт.
		0.3m (103#)	1 шт.
		1.6m (112#)	1 шт.
3. Штуцер пневмоцилиндра		φ6*4	2 шт.
4. Тройник пневмошланга		φ6*4	1 шт.
5. Анкер		M16	8set
6. Пневмошланг		φ6*4 1600mm	1 шт.
		φ6*4 3500mm	1 шт.
7. Тройник шланга пневматического		G1/4	1 шт.
8. Предохранитель		2A	4 шт.
9. Переходник прямой пневмошланга φ6*4		250mm*90°	1 шт.
10. Накладка шланга гидравлического		φ13*4m	1 шт.
11. Концевой выключатель		Концевой выключатель AZ7312 Провод 2×0.5mm ² 7M Провод No. 102# 111#	1 шт.
12. Руководство по эксплуатации		(в том числе гарантийный талон и упаковочный лист)	1 шт.
13. Лента		4*200mm	10 шт.

Процесс замены деталей

При замене и ремонте деталей соблюдайте меры предосторожности, описанные в инструкциях по безопасности.

Соблюдайте все меры предосторожности, чтобы избежать включения подъемника.

Регулирующая информация

- Декларация о соответствии

Приложение А Особые замечания

А1 Утилизация использованного масла

Отработанное масло, слитое из гидравлической системы, является продуктом, загрязняющим окружающую среду, и должно быть утилизировано в соответствии с законодательством той страны, в которой установлено оборудование.

А2 Требования по разборке и утилизации оборудования

Срок эксплуатации подъемника 5 лет. Если подъемник поврежден так, что его больше нельзя использовать, утилизируйте его. При разборке подъемника следуйте инструкции по безопасности, соблюдая все меры предосторожности. К разборке оборудования допускаются только уполномоченные специалисты, как и при сборке. Для предотвращения загрязнённости окружающей среды все отходы, образующиеся при утилизации изделий и их частей, подлежат обязательному сбору с последующей утилизацией в установленном порядке и в соответствии с действующими требованиями и нормами отраслевой нормативной документации, в том числе в соответствии с СанПиНом 2.1.7.1322-03 «Гигиенические требования к размещению и обезвреживанию отходов производства и потребления». Если это необходимо для налогового учета, операции по утилизации должна быть отражена в бухгалтерских документах в соответствии с законодательством той страны, в которой установлено оборудование.

Гарантийные условия

Гарантийные обязательства: Гарантийный срок эксплуатации исчисляется со дня продажи товара. В течение гарантийного срока, в случае обнаружения неисправностей, вызванных заводскими дефектами, покупатель имеет право на бесплатный ремонт. При отсутствии на гарантийных талонах даты продажи, заверенной печатью организации-продавца, срок гарантии исчисляется со дня выпуска изделия. Все претензии по качеству будут рассмотрены только после получения Акта Рекламации. После получения акта рекламации сервисный центр в течение 3 рабочих дней выдает Акт Проверки Качества.

Гарантия не распространяется:

- На изделия с механическими повреждениями, следами химического и термического воздействия, а также любыми воздействиями, происшедшими вследствие действия сторонних обстоятельств, не вызванных заводскими дефектами.
- На изделия, работоспособность, которых нарушена вследствие неправильной установки или несоблюдения требований технической документации.
- На изделия, вскрытые потребителем или необученным ремонту данного изделия персоналом.
- На расходные материалы, а также любые другие части изделия, имеющие естественный ограниченный срок службы (клапана, плунжера, прокладки, уплотнения, сальники, манжеты и т.п.)

Место проведения гарантийного ремонта: Гарантийный ремонт производится в уполномоченном сервисном центре или на месте установки (для оборудования, требующего монтажа, при наличии акта о техническом освидетельствовании или об установке).

Покупатель – юридическое лицо – самостоятельно доставляет оборудование в сервисный центр в соответствии с инструкциями изготовителя о транспортировке и упаковке. Условия гарантии не предусматривают профилактику и чистку изделия, а также выезд мастера к месту установки изделия с целью его подключения, настройки, ремонта, консультации. Транспортные расходы не входят в объем гарантийного обслуживания.

Гарантийный ремонт оборудования осуществляется в течение 21 рабочего дня с момента получения акта экспертизы и при наличии запасных частей на складе. В случае признания ремонта гарантийным пересылка запчастей в другой город (в пределах РФ) осуществляется за счет поставщика только транспортной компанией по выбору поставщика.

Сроки приема рекламаций:

Рекламация по количеству принимается в течение 10 дней с даты получения товара клиентом или его представителем. Для региональных клиентов к этому сроку прибавляется срок доставки товара транспортной компанией.

Рекламация по качеству на изделия с заводским дефектом принимается в течение всего гарантийного срока, указанного в инструкции.

Рекламация на изделия с механическим повреждением принимается в течение месяца с даты получения товара клиентом или его представителем. Товар на экспертизу должен быть представлен в неповрежденной заводской упаковке. Это исключит вероятность, что товар был поврежден при транспортировке или на складе покупателя.

С условиями гарантии ознакомлен: Дата _____ Подпись _____

Гарантийный талон

Наименование изделия ПОДЪЕМНИК НОЖНИЧНЫЙ 3,0 ТОННЫ В ПОЛ

Модель Серийный номер изделия _____

Торгующая
организация

Дата покупки _____

Срок гарантии 12 месяцев со дня

М.П