



Установка моечная

М-204

Паспорт

204 ПС

2016 г.

1. Общие сведения об изделии

- 1.1. Наименование изделия: установка моечная М-204
- 1.2. Обозначение: М-204.
- 1.3. Страна изготовитель – РОССИЯ
- 1.4. Заводской номер _____
- 1.5. Дата выпуска _____

2. Основные технические данные и характеристики

- 2.1. Тип – стационарный с циркуляционной подачей моющей жидкости.
- 2.2. Установка предназначена для мойки топливных насосов высокого давления дизельных двигателей и других агрегатов автомобилей на станциях технического обслуживания.
- 2.3. Привод подающего насоса. электрический
- 2.4. Электродвигатель привода. АИР80В6, n-1000об/м
- 2.5. Потребляемая мощность (кВт) 1,1
- 2.6. Питание от сети переменного тока, напряжение (В)..... 380
- 2.7. Вместимость емкости для моющей жидкости (л)..... 90
- 2.8. Габаритные размеры ванны для мойки (мм)..... 1000x800x270
- 2.9. Габаритные размеры установки (мм) 2115x905x2490
- 2.10. Масса установки (кг)..... 350
- 2.11. Количество обслуживаемого персонала (чел)..... 1

3. Комплект поставки

- 3.1 Установка моечная М-204..... 1шт.
3.2 Паспорт 204ПС.....1шт.

4. Устройство изделия

- 4.1. Установка (рис.1) состоит из: рамы 1; ванны для мойки насосов, агрегатов и деталей 2; емкости для моющей жидкости 3; ванны для сушки насосов 4; ванны для сушки мелких деталей 5; электродвигателя с насосом 6; ограждения 7; вытяжного зонта 8.
- 4.2. Емкость для моющей жидкости выполнена съемной для очистки от грязи, снабжена уровнемером и имеет два сообщающихся отделения. Одно отделение для отстоя моющей жидкости, второе для отстоявшейся жидкости.
- 4.3. Схема подачи моющей жидкости показана на рис.2. Забор жидкости производится насосом 1 из отделения отстоявшейся жидкости и подается на пистолет 2. При закрытии крана пистолета 3 жидкость через переливной клапан 4 сливается обратно в отделение отстоявшейся жидкости.

5. Указание мер безопасности

- 5.1. Помещение, в котором размещается установка, должно быть оборудовано установкой пожарной сигнализации и пожаротушения в соответствии с ГОСТ 12.4.009-75, а также оснащено общеобменной приточной и вытяжной вентиляцией.
- 5.2. В качестве моющей жидкости должна использоваться жидкость с температурой вспышки паров выше 61°C.
- 5.3. Установка должна быть надежно заземлена.
- 5.4. Вытяжной зонт установки должен быть подсоединен к принудительной вытяжной вентиляции.
- 5.5. Не допускается попадание моющей жидкости на электродвигатель насоса.
- 5.6. Лица, обслуживающие установку, должны пройти инструктаж по общим правилам техники безопасности и производственной санитарии.
- 5.7. Категорически запрещается курить в помещении где размещена установка.

6. Техническое обслуживание установки

- 6.1. По мере загрязнения очищать емкость для моющей жидкости от накопившейся грязи.
- 6.2. Емкость должна быть заполнена жидкостью на 3/4 объема.
- 6.3. Периодически проверять уровень жидкости в емкости по уровнемеру.

7. Свидетельство о приемке

7.1. Установка моечная М-204 заводской номер _____ испытана, соответствует техническим характеристикам настоящего паспорта, конструкторской документации и признана годной к эксплуатации.

М.П. Дата выпуска _____

ОТК Начальник цеха _____

Начальник ОТК _____

8. Гарантийные обязательства

8.1. Предприятие-изготовитель гарантирует соответствие установки техническим характеристикам настоящего паспорта при соблюдении условий эксплуатации, транспортирования и хранения.

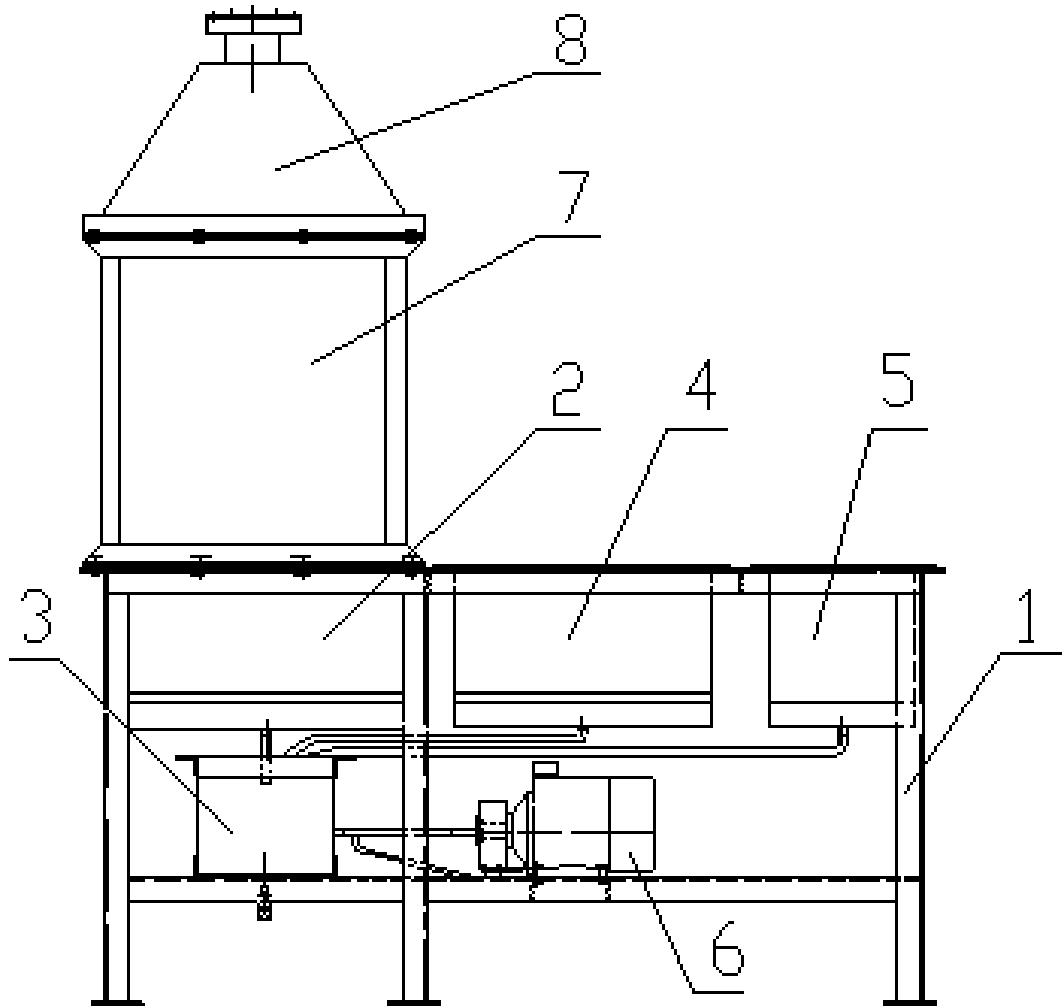
8.2. Срок гарантии двенадцать месяцев со дня ввода установки в эксплуатацию, но не более восемнадцати месяцев со дня отгрузки с предприятия-изготовителя.

ВНИМАНИЕ! При самостоятельной разборке и ремонте изделия, без согласования с производителем, предприятие-изготовитель гарантийных обязательств не несёт!

9. Сведения о рекламации

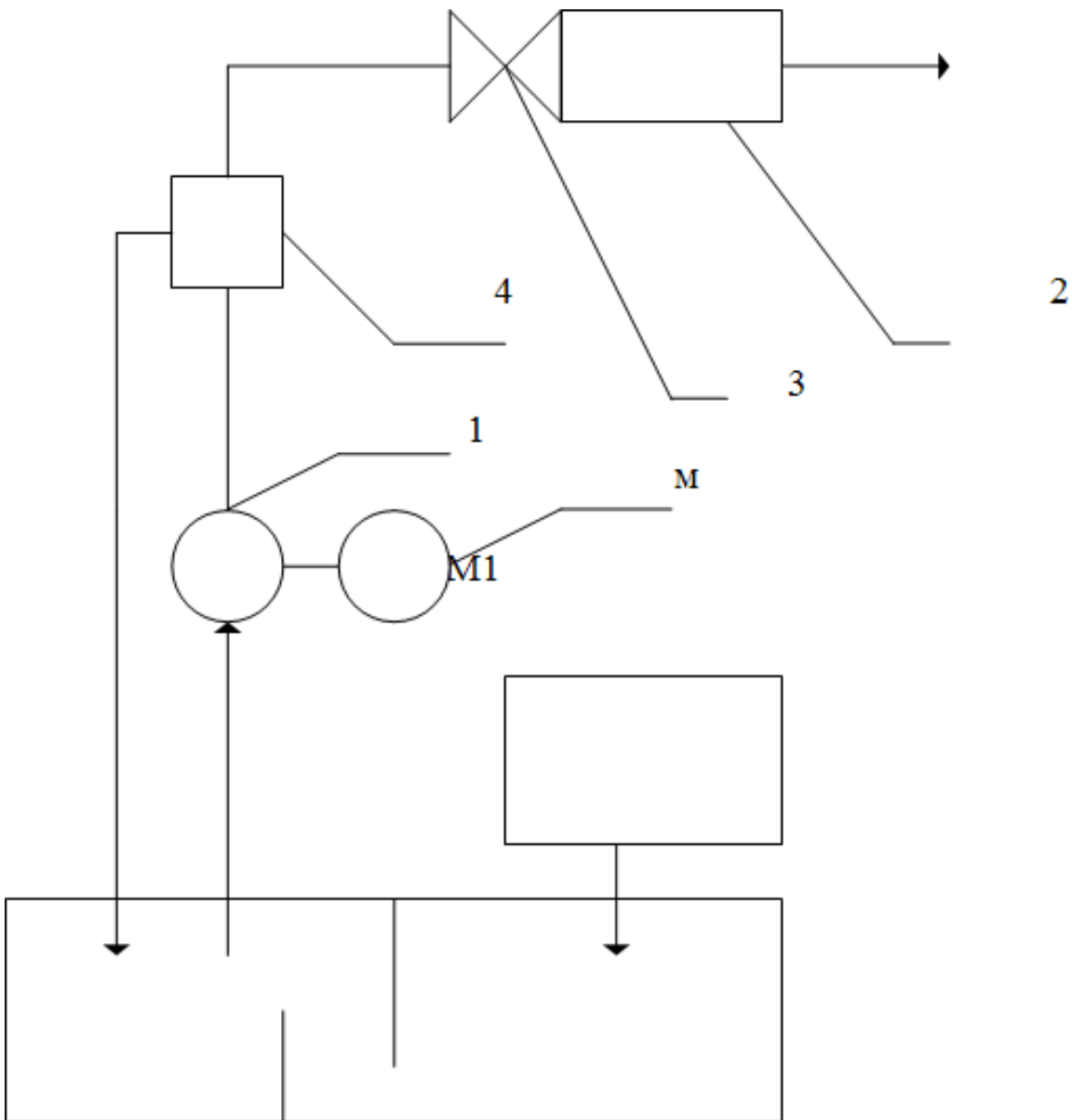
Потребитель предъявляет претензии предприятию-изготовителю.

Рис. 1



1-рама, 2-ванна мойки насосов,
3-емкость моющей жидкости, 4-ванна сушки насосов,
5-ванна сушки мелких деталей, 6-электродвигатель с насосом, 7-ограждение,
8-вытяжной зонт.

Рис. 2.



1-насос, 2-пистолет, 3-кран, 4-переливной клапан