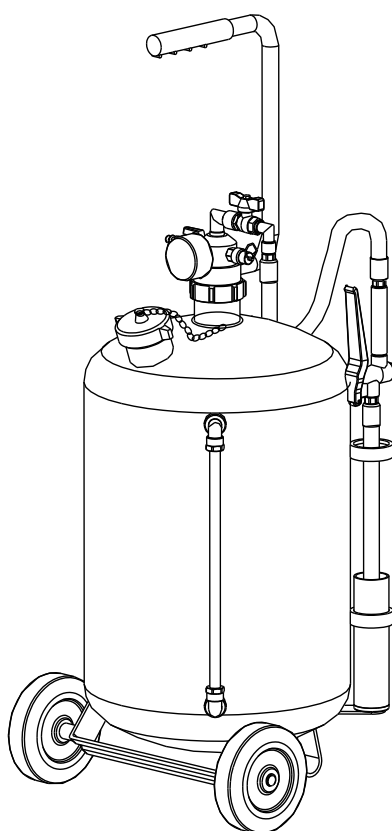


Инструкция

Артикулы: **POD 030** и **POD 065**

Маслонагнетатели пневматические, емкость 30 и 60 л.



ПРЕДУПРЕЖДЕНИЕ!

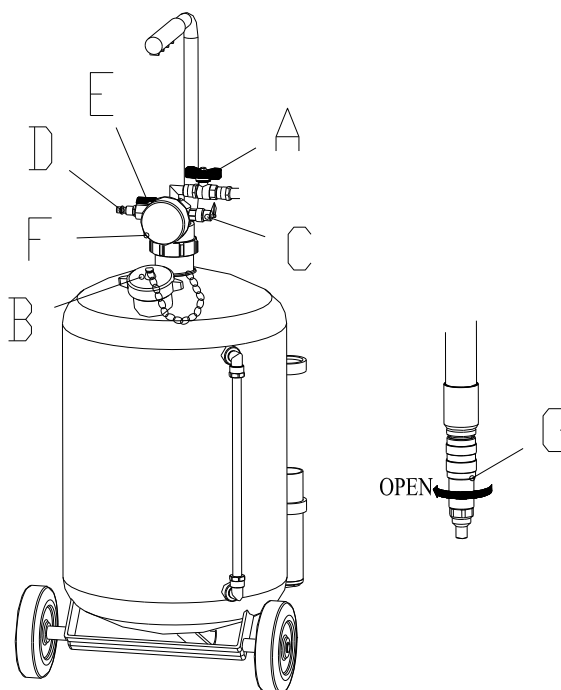
Не используйте оборудование для закачки коррозионных или огнеопасных жидкостей.
Не подвергайте воздействию внешних высоких температур.
Используйте оборудование только для тех целей, для которых оно было разработано.

ЭКСПЛУАТАЦИЯ:

Открутите крышку В и заполните резервуар на 4/5 его емкости маслом, контролируя уровень с помощью мерной трубки.

Закрутите крышку В. Закройте кран А. Подсоедините сжатый воздух к разьему D, откройте кран Е, при достижении давления 3-8 бар, закройте кран. Контролируйте давление с помощью манометра F.

Для закачки масла, откройте кран А. Откройте кран G, поворачивая его против часовой стрелки.



ПРЕДУПРЕЖДЕНИЕ!

Перед открытием крышки В, освободите резервуар от сжатого воздуха, открыв кран Е.

Гарантийный срок эксплуатации 12 месяцев.