

Поставщик: Компания ТехАвто, <https://www.teh-avto.ru/>, телефоны: +7 (485)274-77-11; +7 (495)646-11-97;
+7 (812)490-76-21

Утвержден

ВЕКМ.415311.007 ПС

Дымомеры ИНФРАКАР Д

ПАСПОРТ

ВЕКМ.415311.007 ПС



Москва

2009

СОДЕРЖАНИЕ

1. ВВЕДЕНИЕ	3
2. НАЗНАЧЕНИЕ ПРИБОРА	3
3. ТЕХНИЧЕСКИЕ ХАРАКТЕРИСТИКИ	4
4. КОМПЛЕКТНОСТЬ ПОСТАВКИ	5
5. УСТРОЙСТВО И ПРИНЦИП РАБОТЫ	6
6. ОБЩИЕ УКАЗАНИЯ ПО ЭКСПЛУАТАЦИИ	10
7. УКАЗАНИЯ МЕР БЕЗОПАСНОСТИ	10
8. ПОДГОТОВКА И ПОРЯДОК РАБОТЫ	10
9.ВОЗМОЖНЫЕ НЕИСПРАВНОСТИ И СПОСОБЫ ИХ УСТРАНЕНИЯ	18
10.ТЕХНИЧЕСКОЕ ОБСЛУЖИВАНИЕ	20
11. ПОВЕРКА ДЫМОМЕРА	20
12. ПРАВИЛА ХРАНЕНИЯ И ТРАНСПОРТИРОВАНИЯ	21
13. ГАРАНТИИ ИЗГОТОВИТЕЛЯ	21
14. СВЕДЕНИЯ О РЕКЛАМАЦИЯХ.	21
15. СВЕДЕНИЯ О ПРИЕМКЕ	22
16. СВИДЕТЕЛЬСТВО О ПЕРВИЧНОЙ ПОВЕРКЕ	22
17. СВЕДЕНИЯ О ПРОВЕДЕНИИ ПЕРИОДИЧЕСКИХ ПОВЕРОК	23
18. ПРИЛОЖЕНИЕ А Методика поверки ВЕКМ.415311.007 ДЛ	
19. Лист регистрации изменений	24

1. ВВЕДЕНИЕ

1.1 Настоящий паспорт предназначен для ознакомления обслуживающего персонала с принципом действия, конструктивными особенностями и правилами технической эксплуатации дымомеров ИНФРАКАР Д.

2 НАЗНАЧЕНИЕ ПРИБОРА

2.1. Дымомеры ИНФРАКАР Д предназначены для измерения дымности отработавших газов дизельных двигателей автомобилей, а также для измерения частоты вращения коленчатого вала автомобилей и температуры масла двигателя.

2.2. Прибор может применяться на станциях технического обслуживания автомобилей и других предприятиях, связанных с ремонтом и регулировкой автомобилей с дизельными двигателями на соответствие установленным ГОСТ, а также при проверке технического состояния автомобилей органами автоинспекции.

Рабочие условия применения прибора:

1) питание прибора:

- от бортовой сети автомобиля напряжением $(12 \pm 2,8 / -1,2)$ В;
- от сети переменного тока напряжением 220 В $(-15 / +10)$ % и частотой 50 Гц ± 1 Гц;

2) температура окружающего воздуха от 0 до 35 °С;

3) диапазон относительной влажности окружающей среды до 80 % при 30 °С;

4) атмосферное давление 92 - 105 кПа

3. ТЕХНИЧЕСКИЕ ХАРАКТЕРИСТИКИ

Таблица 1 Характеристики дымомеров.

Исполнение	Определяемая характеристика	Диапазон измерений	Пределы допускаемой погрешности	
			абсолютной	приведенной
Инфракер Д1 Инфракер Д1-1 Инфракер Д1-2 Инфракер Д1-3	Коэффициент поглощения (натуральный показатель ослабления) $K, м^{-1}$ Коэффициент ослабления света $N, \%$	$0 - \infty$ (0-10, при $K > 10$ $K = \infty$) 0-100	$\pm 0,05 м^{-1}$ при $K = 1,6 \div 1,8 м^{-1}$ -	- $\pm 1,0\%$
Инфракер Д1-1	Частота вращения, об/мин	0 - 6000	-	$\pm 2,5\%$
Инфракер Д1-2	Температура масла, $^{\circ}C$	0 - 100	-	$\pm 2,5\%$
Инфракер Д1-3	Частота вращения, об/мин Температура масла, $^{\circ}C$	0 - 6000	-	$\pm 2,5\%$
		0 - 100	-	$\pm 2,5\%$

Примечание: Все исполнения дымомера Инфракер имеют $L=0,43м$;

K - коэффициент поглощения по ГОСТ Р 41.24-2003 (Правила ЕЭК ООН № 24),
ГОСТ Р 52160-2003)

N - коэффициент ослабления светового потока;

3.2 Каждое основное исполнение Инфракер Д имеет 2 дополнительных исполнения, отличающихся комплект поставки, представленным в табл.2

Таблица 2 Дополнительные исполнения дымомера.

Дополнительный номер Исполнения	Различие в комплектах поставки
01	-
02	Принтер

3.3 Потребляемая мощность, ВА, не более:

- в режиме измерения..... 40

3.4. Габаритные размеры:

- оптический блок 355x220x220;

- пульт управления 210x110x40.

3.5 Масса прибора, не более, кг: 7

3.6 Время прогрева рабочей камеры не должно превышать 10 мин.

3.7 Давление отработавшего газа в камере дымомера не должно отличаться от давления окружающего воздуха более чем на 735 Па (75 мм вод.ст.). Давление обеспечивается устройством дымомера.

3.8. Предел допускаемого интервала времени работы дымомеров Инфракар Д без корректировки чувствительности должен быть не менее 12 месяцев.

3.9. Время срабатывания показаний $T_{0,9}$ электрической измерительной цепи при установке экрана, полностью закрывающего фотоприемник, должно быть равным 0,9 - 1,1 с. Время срабатывания, вызванное прохождением дыма от момента входа в прибор до момента полного заполнения дымовой камеры, не должно превышать 0,4с.

3.10. Прибор в транспортной таре должен выдерживать без повреждений:

- 1) воздействие температур от минус 40 до плюс 50⁰ С;
- 2) воздействие относительной влажности (95±3) % при температуре плюс 30⁰ С;
- 3) транспортную тряску с ускорением 30 м/с² при частоте ударов от 80 до 120 в минуту.

3.11 Средняя наработка на отказ должна быть не менее 10 000 ч.

3.12 Средний срок службы должен быть не менее 10 лет. Критерием предельного состояния дымомеров является экономическая целесообразность восстановления или ремонта.

4. КОМПЛЕКТНОСТЬ ПОСТАВКИ

4.1 Комплект поставки приведен в таблице 3.

Таблица 3

№пп	Изделия	Кол-во
1	Оптический блок	1 шт
2	Пульт управления с кабелем	1 шт
3	Пробоотборный шланг	1 шт
4	Пробоотборный зонд для нормально расположенной выпускной системы	1 шт
5	Пробоотборный зонд для вертикально расположенной выпускной системы	1 шт
6	Держатель светофильтров	1 шт
7	Светофильтр контрольный	1 шт
8	Кабель питания 220В	1 шт
9	Кабель питания 12В	1 шт
10	Датчик температуры масла*	1 экз.
11	Датчик частоты вращения коленчатого вала*	1 экз.

12	Комплект ЗИП: -фильтр вентилятора -предохранитель ВП1-1, 250В,2А -предохранитель ВП2Б-1В, 250В,5А	1 шт 2 шт 1 шт
13	Паспорт ВЕКМ.415311.007 ПС	1 экз.
15	Методика поверки ВЕКМ.415311.007 ДЛ	1 экз.
14	Нуль-модемный кабель	1 шт
17	Диск с программным обеспечением для работы дымомера с РС	1 шт

*- поставляется в зависимости от исполнения.

Примечание. Допускается замена комплектующих изделий без ухудшения их параметров.

По отдельному заказу потребителей в приборе устанавливается переключающий клапан.

Таблица 3а

Клапан в дымомере установлен	ДА	(Ненужное зачеркнуть)
	НЕТ	

5 УСТРОЙСТВО И ПРИНЦИП РАБОТЫ

5.1. Дымомер состоит из оптического блока, пульта управления и пробоотборного устройства.

5.2. В дымомере использован метод просвечивания столба отработавших газов источником света и его поглощение. Длина траектории лучей света называется эффективной оптической базой L . Эффективная оптическая база дымомера $L = 0,43$ м.

Источник света и фотоприемник имеют спектральную характеристику, соответствующую кривой человеческого глаза в диапазоне от 430 до 680 нм.

Сигнал фотоприемника, пропорциональный степени поглощения однородного по плотности дыма, обрабатывается контроллером и отображается на дисплее в виде коэффициента поглощения светового потока $K, м^{-1}$, и коэффициента ослабления светового потока $N, \%$.

5.3. Оптическая система защищена от возможных загрязнений принудительным обдувом.

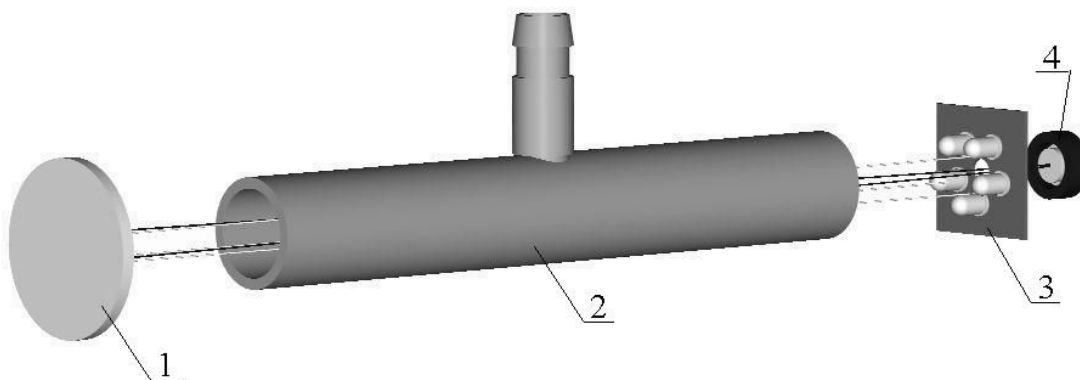


Рис.1. Оптическая схема дымомера

- 1- отражатель,
- 2- кювета,
- 3- источник света,
- 4- фотоприемник

Излучение источника света 3 проходит кювету 2, отражается отражателем 1, направляется в кювету 2 и попадает на фотоприемник 4.

Сигнал фотоприемника, пропорциональный степени поглощения однородного по плотности дыма, обрабатывается контроллером и отображается на дисплее в виде коэффициента поглощения светового потока $K, м^{-1}$, и коэффициента ослабления светового потока $N, \%$.

Вентилятор обеспечивает внутри первичного преобразователя избыточное давление воздуха. Выход нагнетенного воздуха происходит через щелевые держатели измерительной камеры и тем самым обеспечивается защита оптики от сажи отработавшего газа.

5.4 Конструктивно оптический блок выполнен в виде прямоугольного каркаса с защитным кожухом, связанный кабелем связи с переносным пультом управления.

Газовый тракт состоит из газозаборного зонда с с пробоотборным шлангом, входного штуцера, переключающего клапана и вентилятора.

Для правильного измерения дымности следует помнить, что входное отверстие зонда следует располагать по направлению оси выпускной трубы, где распределение отработавших газов является наиболее равномерным.

Клапан выполнен на базе реечного электропривода с перемещающимся штоком. Максимальный пусковой ток электродвигателя 1А, ток удержания 0.35 ± 0.06 А.

Наличие клапана позволяет подстраивать нуль прибора при установленном газозаборном устройстве в выхлопной трубе.

Внешний вид дымомера изображен на рис.2.

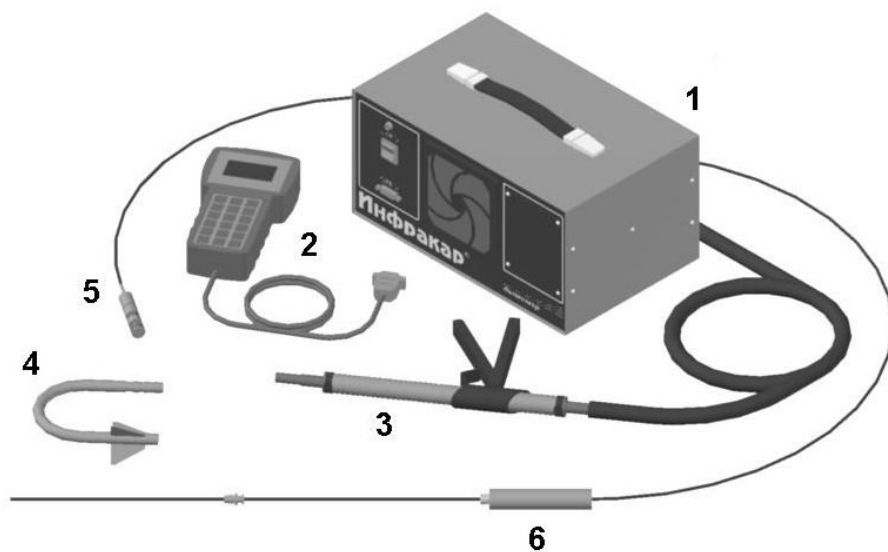


Рис.2 Общий вид дымомера.

1-оптический блок, 2 – пульт управления, 3 – газозаборный зонд с пробоотборным шлангом, 4 - зонд для вертикально расположенной выпускной системы, 5- датчик частоты вращения коленчатого вала, 6- датчик температуры масла

На рис.3 изображен пульт управления.



Рис 3.Пульт управления. Вид спереди.

На рис.4 изображен газозаборный зонд.

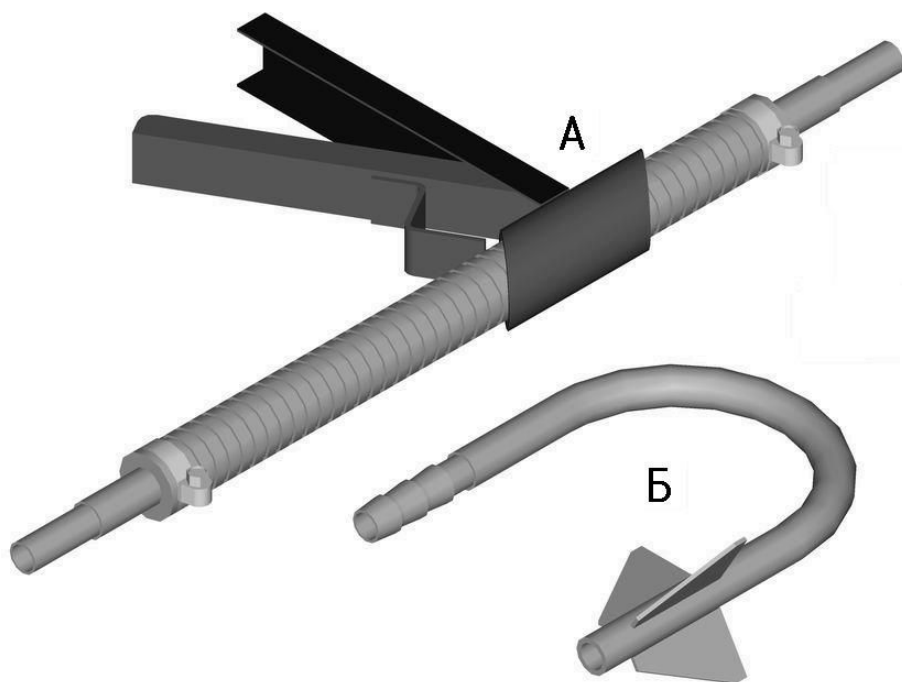


Рис.4.Зонды

А- зонд для нормально расположенной выпускной системы;

Б - зонд для вертикально расположенной выпускной системы.

На рис 5 и 5а представлен вид оптического блока спереди и сзади.

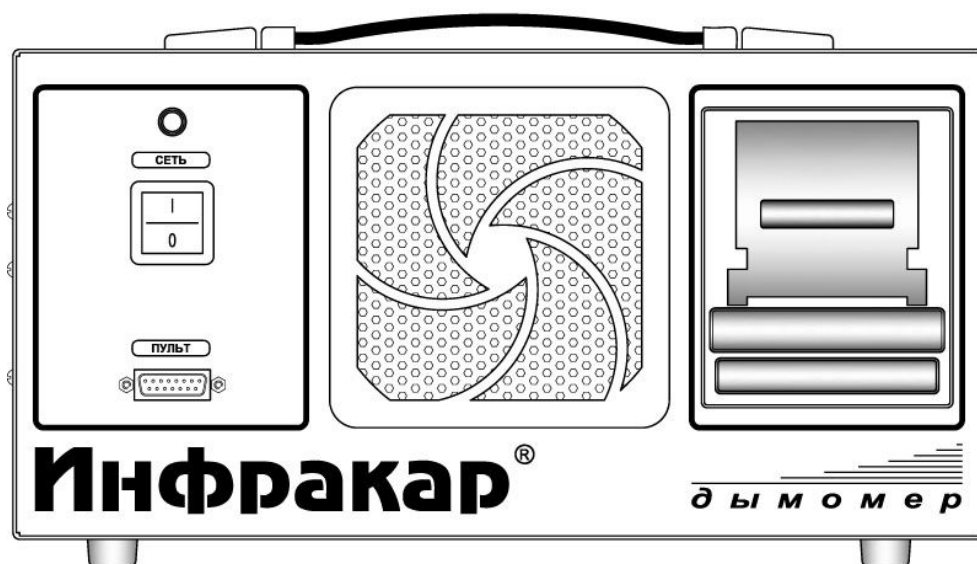


Рис 5. Вид спереди

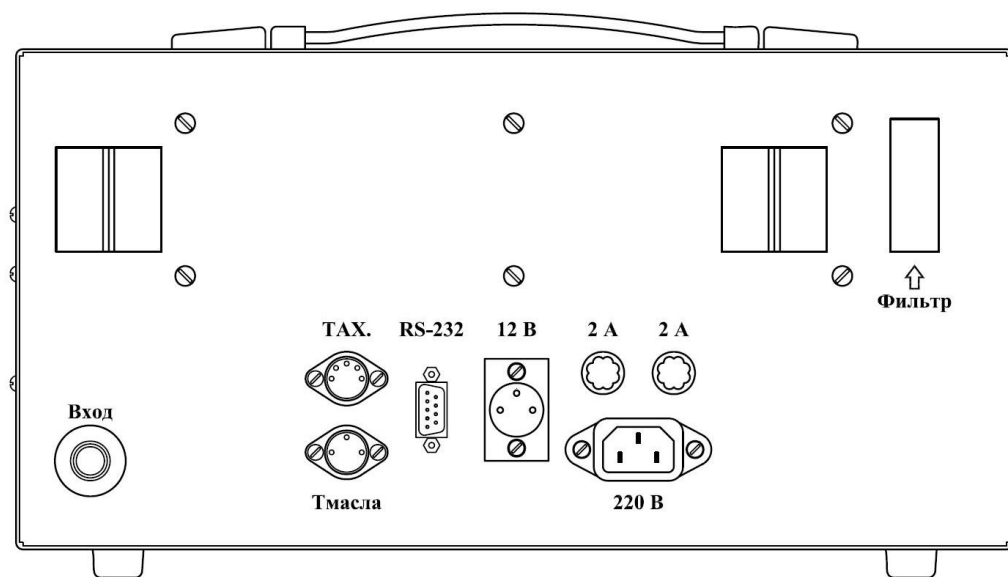


Рис 5а. Вид сзади.

6. ОБЩИЕ УКАЗАНИЯ ПО ЭКСПЛУАТАЦИИ

6.1. После длительного хранения в условиях повышенной влажности прибор перед включением следует выдержать при нормальных условиях в течении 12 ч.

6.2. При большой разности температур в складских и рабочих помещениях, полученный со склада прибор выдержите не менее 2 ч в нормальных условиях в упаковке.

7. УКАЗАНИЕ МЕР БЕЗОПАСНОСТИ

7.1. Эксплуатация и ремонт установки должны проводиться в соответствии с настоящим паспортом, правилами технической эксплуатации электроустановок и правилами техники безопасности.

8. ПОДГОТОВКА И ПОРЯДОК РАБОТЫ

8.1. Рекомендуется устанавливать дымомер так, чтобы прямые солнечные лучи не падали на его заднюю поверхность.

Перед включением необходимо убедиться в наличие электрической розетки с заземлением. Сетевой выключатель должен находиться в положение " 0 ".

8.2. Подключить сетевой кабель к разъему оптического блока. В зависимости от источника электрического питания к разъему на задней панели подключить кабель питания 220 В или кабель питания 12 В из комплекта принадлежностей.

8.2.1. Соединить кабель связи к разъему оптического блока и к разъему пульта управления.

8.2.2. Соединить элементы газоотборной системы со штуцером оптического блока.

8.2.3. Подключить разъем датчика температуры (рис 6) к разъему оптического блока.

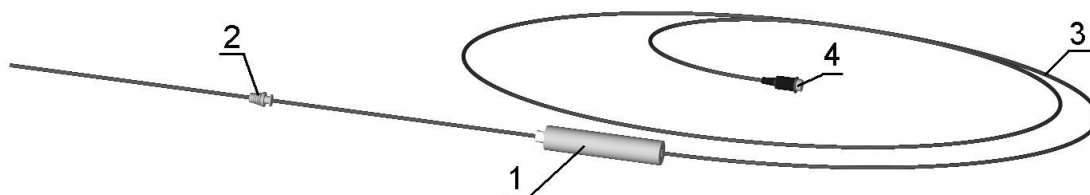


Рис 6. Датчик температуры масла

1-ручка, 2-ограничитель, 3-кабель, 4-разъём.

8.2.4. Подключить датчик частоты вращения коленчатого вала (рис. 7) к разъему оптического блока.

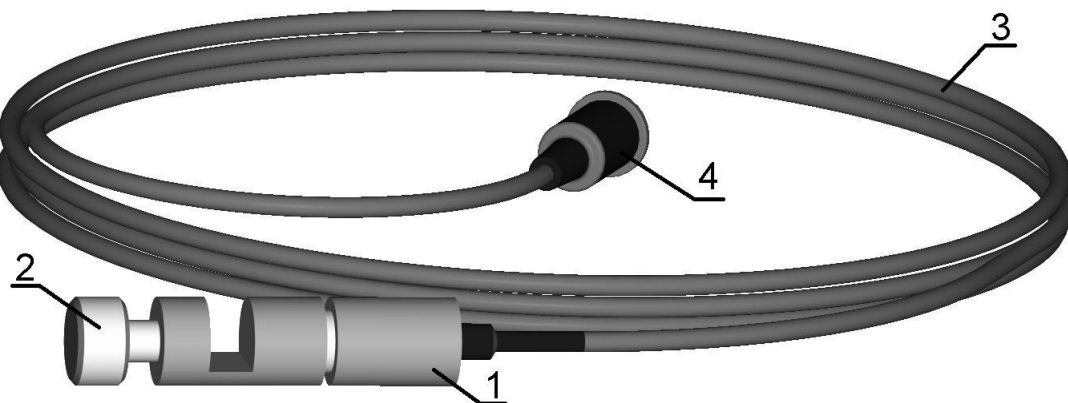
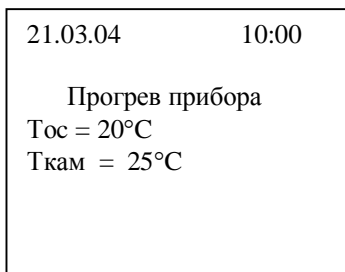


Рис.7 Датчик частоты вращения коленчатого вала

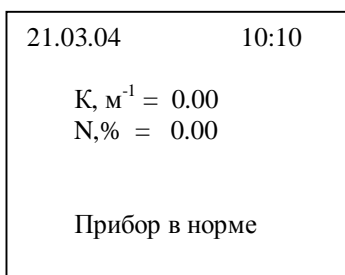
1-корпус датчика, 2-винт,3-кабель, 4-разъём.

8.3. Перевести сетевой выключатель в положение " I ".

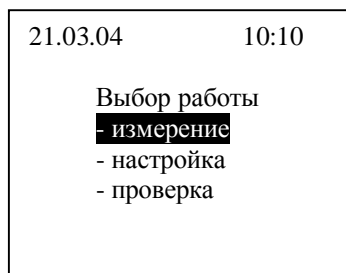
На дисплее в верхней строке появится изображение текущего времени и дата. В нижней строке – температуры: рабочей камеры оптического блока и окружающего воздуха.



8.4. После установления температуры рабочей камеры будет выполнена операция "Установка нуля", и прибор перейдет в режим измерения текущей дымности.



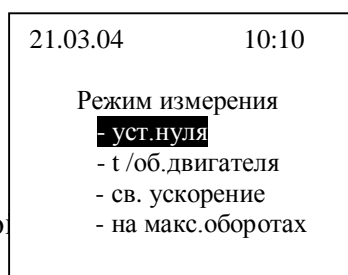
8.5. Для выбора операции нажать кнопку "F1", на экране появится **ГЛАВНОЕ МЕНЮ** "Выбор работы".



Для выбора требуемой операции использовать кнопки "↑" "↓". После этого нажать кнопку "Enter". Выход из режима и возврат в **ГЛАВНОЕ МЕНЮ** кнопкой "←". Возврат в текущее измерение дымности кнопкой "←".

8.6. Измерение

8.6.1. Из **ГЛАВНОГО МЕНЮ** и положения курсора на строке **Измерение** нажать кнопку "Enter". На экране дисплея появится **Меню режимов измерения:**



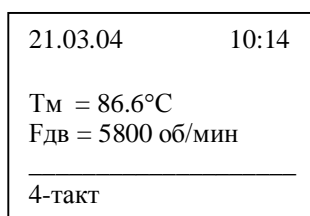
Для выбора требуемого режима измерения нажать кнопки "↑" "↓". После этого нажать кнопку "Enter". Возврат в текущий режим измерения кнопкой "←".

8.6.2. Режим измерения температуры двигателя и оборотов коленчатого вала.

Двигатель должен быть заглушен и установлен стояночный тормоз. Установить датчик температуры (до ограничителя) в двигатель на место масляного щупа (Рис.6).

Установить датчик частоты вращения коленчатого вала на топливной трубке 1-го цилиндра, зажав датчик винтом 2 (рис. 7). Запустить двигатель и прогреть его, используя нагрузочные режимы или многократное повторение циклов свободного ускорения. Температура должна быть в пределах, установленных предприятием – изготовителем, но не ниже 60°C. Измеряют значения n_{\min} и n_{\max} , которые должны быть в пределах, установленных предприятием – изготовителем. Выход из режима – кнопкой "Enter".

На экране дисплея отобразятся текущие результаты измерения:

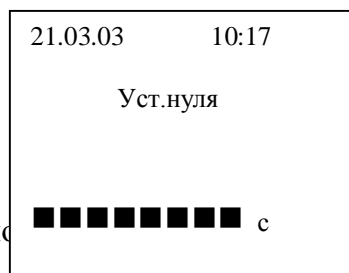


Допускается использовать штатные средства транспортного средства для определения температуры масла двигателя - по индикатору температуры охлаждающей жидкости, а частоту оборотов коленчатого вала - по показаниям тахометра.

8.6.3. В режиме измерения частоты вращения коленчатого вала двигателя нажатие на кнопку "1" приводит к понижению чувствительности схемы тахометра, на кнопку "3" – к повышению чувствительности. Диапазон изменения чувствительности – от 0 до 51 единиц, отображается на нижней строке дисплея.

8.6.4. Режим установки нуля.

Нажать кнопку "Enter". Дымомер переходит в режим установки нуля, которая длится 22 секунды. На экране дисплея отображается время процесса установки нуля



Выход из режима установки нуля происходит автоматически. Перед выполнением режима установки нуля необходимо убедиться, что пробоотборный зонд не установлен в выхлопную трубу автомобиля и/или двигатель не запущен (при отсутствии запорного клапана).

8.6.5. Подготовку к контролю дымности на неподвижно стоящем автомобиле проводить в следующей последовательности:

- заглушить двигатель (при его работе);
- установить стояночный тормоз;
- установить противооткатные упоры под колеса ведущих мостов (для автобусов категории М3 и грузовых автомобилей категорий N2, N3);
- установить зонд для отбора отработавших газов из выпускной трубы в дымомер, для легковых автомобилей - зонд с наконечником;
- запустить двигатель;
- включить сцепление и установить рычаг переключения передач в нейтральное положение;

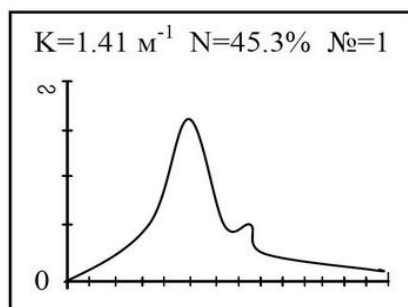
Примечание. При измерении дымности в помещении необходимо обеспечить вентиляцию этого помещения.

Выбрать режим измерения. Нажать кнопку "Enter".

8.6.6. Режим измерения на свободном ускорении.

На экране дисплея появится следующая информация:

- текущее значение коэффициента поглощения света K , m^{-1} ;
- текущее значение коэффициента ослабления света N , %;
- номер цикла измерения №;
- график Время – Дымность (K) с шагом 0.1 сек (длительность заполнения экрана 12 сек., затем его обновление).



Переместить равномерно педаль подачи топлива (далее по тексту – педаль) за 0.5 – 1 сек до упора. Держать педаль в этом положении 2 – 3 сек. Отпустить педаль и через 8 – 9 сек приступить к повторному измерению. В нижней строке дисплея появится бегущая линия для выдержки времени цикла измерения. Циклы свободного ускорения повторятся автоматически не менее 6 раз. После первого цикла измерения произойдет автоматический переход к следующему циклу измерения и обновится экран. После шестого цикла на дисплее появится результат измерения:

```
№1 K=1.41м-1 N=45.3%
№2 --
№3
№4
№5
№6
Кср = xx.x м-1
Измерение действит.
```

8.6.7. В зависимости от полученных циклов измерения в строке результат измерения появится надпись "действительный", если:

- число циклов измерения = 6;
- максимальные значения четырех последних циклов не образуют убывающей последовательности в зоне шириной 0.25 м^{-1} ;

Прервать измерение и возвратиться в режим измерения текущей дымности кнопкой "F1". Запуск измерения в 1 цикле происходит только при превышении установленного порога дымности (5%).

В предпоследней строке дисплея, если измерение действительное, появится среднее значение измеренной дымности. Если результат измерения недействительный, то повторить пункт 8.6.6. до получения действительного результата.

Выход из режима измерения и переход в **ГЛАВНОЕ МЕНЮ** после проведения измерения - кнопкой " Enter ".

8.6.8. Режим измерения на максимальной частоте вращения двигателя.

На экране дисплея появится следующая информация:

- текущее значение коэффициента поглощения светового потока K , m^{-1} ;
- текущее значение коэффициента ослабления света N , %;
- номер цикла измерения №;

график Время – Дымность (K) с шагом 0.1 сек (длительность заполнения экрана 12 сек.).

Запуск измерения происходит только при превышении установленного порога дымности (5%). Время измерения составляет 12 секунд с момента превышения порога. Необходимо нажать на педаль газа до упора и удерживать ее в этом положении пока экран не сменится на вывод результата.

8.7. Работа с принтером

8.7.1 Прибор, укомплектованный принтером, позволяет печатать результат измерения на свободных ускорениях. После проведения измерения дымности в режиме свободных ускорений на дисплее появится отчет результата. Нажать кнопку "->". На дисплее высветится окно:

21.03.05	10:10
Вл: _____	
Г.н: _____	
Дымность на св. ускор.	
$K = 1.016 m^{-1}$	
Печатать? <enter>	

Где: Вл – владелец автомобиля;

Г.н. регистрационный номер автомобиля.

Для печати – нажать "Enter", отмена печати – "F1". После печати или отмены происходит переход в меню "Измерение". Текстовый ввод клавишами букв и цифр. Смена регистра – "Shift", выбор цифр – "↑", выбор букв – "↓", переход к следующей букве – "→".

Новую термобумагу в принтере заправлять по мере необходимости. Для замены остатков бумаги на новую необходимо крышку термопринтера потянуть на себя, через открытую крышку удалить термобумагу с валиком. Валик вставить в новый рулон. Рулон бумаги с валиком вставить в принтер так, чтобы бумага разматывалась снизу рулона на Вас. Лёгким нажатием закрыть крышку.

8.8. Проверка

8.8.1. Проверка дымомера производится с использованием контрольного нейтрального светофильтра, входящего в комплект поставки (рис 8).

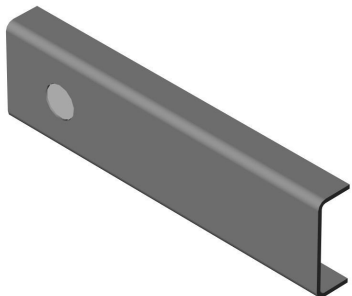


Рис 8 Вид светофильтра, входящего в комплект поставки.

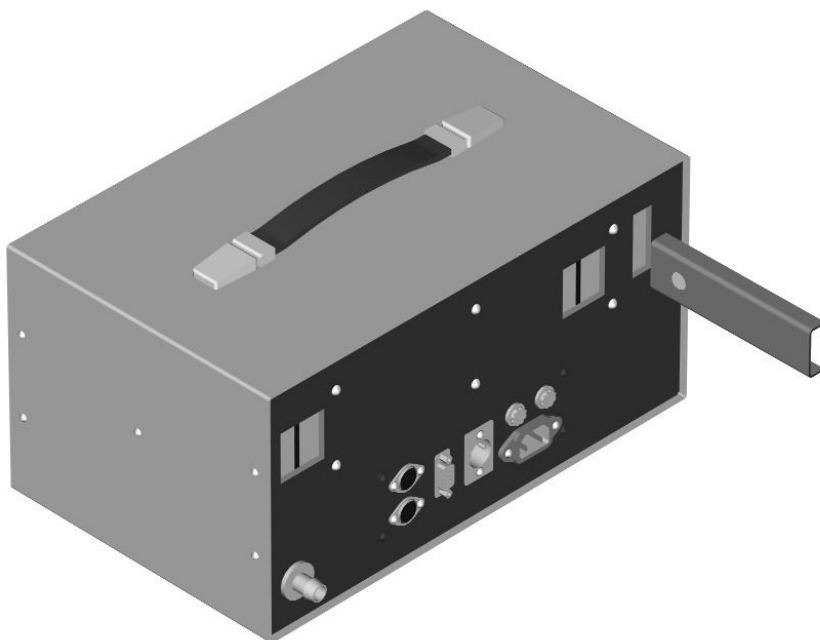


Рис 9. Вид оптического блока дымомера сзади со светофильтром

8.8.2. **В ГЛАВНОМ МЕНЮ** при установленном курсоре на строке "Проверка" нажать кнопку "Enter" . Будет выполнена операция "Установка нуля", и прибор перейдет в режим измерения дымности по контрольному светофильтру.

Установить в окно корпуса (рис 9) фильтр, на экране будет отображаться текущее значение дымности.

21.03.04	10:14
Измерение по фильтру	
K = 1.65 м ⁻¹	
N = 51.1 %	

Сравнить измеренное значение со значением, указанном в настоящем паспорте.

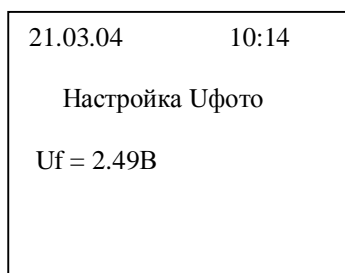
Если разность показаний дымомера и данных контрольного светофильтра отличаются более чем на $\pm 0.3 \text{ м}^{-1}$, необходимо выполнить операции по пп. 8.8.3-8.8.6. Если после выполнения указанных операций разность показаний дымомера и данных контрольного светофильтра отличаются более чем на $\pm 0.3 \text{ м}^{-1}$, необходимо обратиться в ремонтную организацию.

8.8.3. Если сигнал с фотоприемника в режиме "Установка нуля" меньше или больше установленного порога, то появится сообщение "Уфото меньше порога"/"Уфото больше порога". Для перехода в режим "Настройки оптики" нажать кнопку "Enter". После настройки оптики, выход из режима осуществляется нажатием кнопки "Enter".

8.8.4. При надписи "Уфото меньше порога" необходимо промыть поверхности стекла излучающих светодиодов и зеркала. На дисплее появится напряжение сигнала, снимаемого с фотоприемника.

8.8.5. Нажимая кнопки "1"(уменьшение) или "3"(увеличение) на пульте установить напряжение фотоприемника в пределах 1.7 – 2.0В.

После установления требуемого напряжения нажать кнопку "Enter", прибор произведет установку нуля и перейдет в режим измерения текущего значения дымности.



8.8.6. При надписи "Уфото больше порога" выполнить операцию настройки сигнала фотоприемника по п.8.8.5.

8.8.7. Если указанные операции не приводят к установке требуемого сигнала фотоприемника, необходимо обратиться в ремонтную организацию.

8.9. Настройка времени

8.9.1 В режиме "Настройка" перейти на строку "время", нажать кнопку "Enter".

По шаблону года, месяца, числа, часа, минут цифровыми кнопками 0..9, установить время и дату, нажать для сохранения "Enter". Выход без сохранения – "F1".

8.10 Выключение прибора производить в следующей последовательности:

- перейти в основное меню;
- перевести сетевой выключатель в положение "0".

9. ВОЗМОЖНЫЕ НЕИСПРАВНОСТИ И СПОСОБЫ ИХ УСТРАНЕНИЯ

9.1. Возможны неисправности и способы их устранения приведены в таблице 4.

Таблица 4

Наименование неисправности, внешние проявления и дополнительные признаки	Вероятная причина	Способ устранения
1. При включении в сеть дымомера не загораются световые индикаторы "Сеть", на дисплее отсутствуют служебные сообщения.	Перегорели предохранители	Заменить предохранители
2. На нижней строке дисплея появилось сообщение "Нет связи с Д".	Кабель связи	Проверить целостность кабеля связи и контакты Включить еще раз
3. При включении питания на дисплее появилась надпись "Время прогрева больше нормы"	С момента включения дымомера прошло более 10 минут	Выход из строя оптического блока
4. При включении дымомера нет сообщения на дисплее.	Предохранитель пульта, целостность кабеля	Выход из строя кабеля пульта управления
5. Дымомер не реагирует на измеряемый дым	Не подсоединен пробоотборный тракт Деформация пробоотборного шланга	Подсоединить пробоотборный тракт Заменить пробоотборный шланг
6. Т м => выше 135°C на воздухе.	Обрыв кабеля датчика. Не подключен датчик	Подключить.

	температуры масла.	
7. Дымомер не реагирует на измерение частоты вращения.	Не подключен датчик частоты вращения, плохо зажат датчик, изменение коэффициента усиления схемы тахометра.	Подключить датчик, регулировочным винтом закрепить на топливной трубке первого цилиндра.

Примечание: Д - дымомер.

Подробнее поиск неисправностей изложен в Инструкции по ремонту дымомеров, которая поставляется организациям, производящим ремонт.

10. ТЕХНИЧЕСКОЕ ОБСЛУЖИВАНИЕ

10.1. Техническое обслуживание проводится с целью обеспечения бесперебойной работы, повышения эксплуатационной надежности и эффективности использования прибора.

10.2. Техническое обслуживание дымомера должно осуществляться в проверке надежности соединений и отсутствия повреждения электрических кабелей, содержания пробоотборной части в чистом состоянии.

10.3. При сомнении в правильности показания дымомера его значения проверяют с помощью контрольного светофильтра, входящего в комплект.

10.4. Внешнюю поверхность прибора протирать сухой или слегка влажной тканью, не допуская попадания влаги в прибор.

11. ПОВЕРКА ДЫМОМЕРА

11.1 Поверка дымомера производится в соответствии "Методикой поверки" ВЕКМ.415311.007 ДЛ.

11.2 Поверка осуществляется при выпуске из производства, по истечении межповерочного интервала и после ремонта, затрагивающего оптическую часть прибора.

11.3 При поверке дымомеров светофильтрами (например, из набора КНФ-1) рекомендуется применять держатель, изображенный на рис. 10 (входит в комплект поставки).

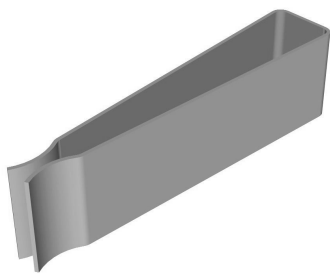


Рис. 10. Держатель светофильтров.

11.4 Межповерочный интервал – 1 год, в Республике Беларусь-6 мес.

12.ПРАВИЛА ХРАНЕНИЯ И ТРАНСПОРТИРОВАНИЯ

12.1. Прибор рекомендуется хранить в сухом, отапливаемом помещении.

12.2. Прибор транспортируется всеми видами транспорта, обеспечивающими защиту от атмосферных осадков.

13. ГАРАНТИИ ИЗГОТОВИТЕЛЯ

13.1. Предприятие-изготовитель гарантирует соответствие дымомера ИНФРАКАР Д требованиям данного паспорта и конструкторской документации при соблюдении правил транспортирования, хранения и эксплуатации.

13.2. Гарантийный срок - 12 месяцев со дня поставки.

13.3. В течение гарантийного срока предприятие - изготовитель безвозмездно ремонтирует прибор и его части при условии соблюдения потребителем правил транспортирования, хранения и эксплуатации. Ремонт прибора и его частей осуществляется в месте проведения ремонта предприятием-изготовителем, либо его уполномоченным представителем.

13.4. Ремонт прибора и его частей после окончания гарантийного срока, либо при неисправностях, возникших в результате нарушения правил транспортирования, хранения и

эксплуатации, либо после ремонта в организации, неуполномоченной осуществлять гарантийный ремонт, производится по договору с потребителем.

13.5. Место проведения ремонта предприятием-изготовителем:

ООО «Альфа-динамика» тел.: (495)730-57-02;

E-mail: alfa-din@mail.ru.

13.6. Место проведения ремонта уполномоченным представителем выясняется дополнительно у реализующей организации.

14. СВЕДЕНИЯ О РЕКЛАМАЦИЯХ

В случае отказа прибора или неисправности его в период действия гарантийных обязательств, а также обнаружения некомплектности при его приемке владелец прибора должен обратиться в адрес предприятия - изготовителя или в адрес предприятия, осуществляющего гарантийное обслуживание.

15. СВЕДЕНИЯ О ПРИЕМКЕ

Прибор Инфракар Д 1 .0 , заводской номер _____ соответствует техническим условиям ТУ 4215-007-17329247-04 (ВЕКМ.415311.007)

и признан годным к эксплуатации.

Дата выпуска _____

Начальник ОТК предприятия

16. СВИДЕТЕЛЬСТВО О ПЕРВИЧНОЙ ПОВЕРКЕ

Прибор Инфракар Д 1 .0 , заводской номер _____ , внесенный в Государственный реестр под № 27801-08, по результатам поверки признан годным и допущен к применению.

Значение коэффициента поглощения контрольного светофильтра K , m^{-1} № _____

равно _____

Поверитель

" _____ " _____ 200 г.

17.СВЕДЕНИЯ О ПРОВЕДЕНИИ ПЕРИОДИЧЕСКИХ ПОВЕРОК

17.1. По результатам поверки (проводится не реже одного раза в год) дымомер признан годным для эксплуатации.

Дата поверки	Результат поверки (годен, не годен)	Значение коэффициента поглощения контрольного светофильтра К, м ⁻¹	Ф.И.О. и организация поверителя	Подпись и клеймо поверителя

Лист регистрации изменений

Изм.	Номера листов (страниц)				Всего листов (страниц) в докум.	№ документа	Подпись	Дата
	измененных	замененных	новых	аннулированных				

--	--	--	--	--	--	--	--	--