

ИНСТРУКЦИЯ ПО ЭКСПЛУАТАЦИИ

**Балансировочный стенд
с автоматическим измерением диаметра и ширины диска
Модели WB 728**



Руководство пользователя

1. ОПИСАНИЕ БАЛАНСИРОВОЧНОГО СТЕНДА

1.1 ТЕХНИЧЕСКИЕ ХАРАКТЕРИСТИКИ

1.2 ПРЕИМУЩЕСТВА

2. ПЕРЕВОЗКА И УСТАНОВКА

2.1 ПЕРЕВОЗКА И УСТАНОВКА ОБОРУДОВАНИЯ

2.2 УСТАНОВКА АДАПТЕРА

2.3 РЕКОМЕНДАЦИИ

3. ДИСПЛЕЙ

3.1 ДИСПЛЕЙ

3.2 ПАНЕЛЬ УПРАВЛЕНИЯ

3.3 КОМБИНАЦИИ ФУНКЦИОНАЛЬНЫХ КЛАВИШ

4. РАБОТА С ОБОРУДОВАНИЕМ

4.1 ПОДКЛЮЧЕНИЕ К СЕТИ

4.2 НАСАДКА КОЛЕСА

4.3 ВВОД ПАРАМЕТРОВ КОЛЕСА

4.4 ВЫБОР РЕЖИМА БАЛАНСИРОВКИ

4.5 БАЛАНСИРОВКА КОЛЕСА

4.6 ИНСТРУКЦИИ

5. ТЕХНИЧЕСКОЕ ОБСЛУЖИВАНИЕ И РЕСОНТ ОБОРУДОВАНИЯ

5.1 САМО КАЛИБРОВКА

5.2 АВТОМАТИЧЕСКАЯ КАЛИБРОВКА ДАТЧИКА

5.3 УСТАНОВКА ПАРАМЕТРОВ EMS

5.4 ПРОБЛЕМЫ ПРИ БАЛАНСИРОВКЕ

5.5 ПРОГРАММА САМОПРОВЕРКИ

6. УСТРОЙСТВО СЕНСОРА

7. СТАНДАРТНАЯ ПРОГРАММА ТЕХ ОБСЛУЖИВАНИЯ (ЕСЛИ ВЫ НЕ СПЕЦИАЛИСТ)

8. АКСЕССУАРЫ

1 . ОПИСАНИЕ БАЛАНСИРОВОЧНОГО СТАНКА

Оборудование предназначено для точной балансировки автомобильных дисков легковых автомобилей

ТЕХНИЧЕСКИЕ ХАРАКТЕРИСТИКИ	WB728
ВВОД ПАРАМЕТРОВ	АВТОМАТИЧЕСКОЕ ИЗМЕРЕНИЕ ДИАМЕТРА И ВЫЛЕТА ДИСКА
ДИСПЛЕЙ	ВЫНОСНОЙ СВЕТОДИОДНЫЙ
РЕЖИМЫ БАЛАНСИРОВКИ	STA, DYN, ALU1, ALU2, ALUS, HID
АВТОКАЛИБРОВКА	есть
МОТОР (V/кВт)	220 V/0,2 кВт
МАКСИМАЛЬНЫЙ ВЕС КОЛЕСА	65 кг
ДИАМЕТР ДИСКА	Ø 12-24"
ШИРИНА ДИСКА	1,5-20"
ДИАМЕТР КОЛЕСА	Ø 800мм
РАЗМЕР ОТВЕРСТИЯ	< 135мм
ТОЧНОСТЬ БАЛАНСИРОВКИ	+ 1Г
СКОРОСТЬ ВРАЩЕНИЯ ВАЛА	180 ОБ./МИН.
ВРЕМЯ БАЛАНСИРОВКИ	7 СЕК.
ВЕС УСТРОЙСТВА (МАХ.)	118 кг.
УРОВЕНЬ ШУМА	< 70 ДБ

1.2 Преимущества

- Множество режимов балансировки
- Оборудование оснащено современными платами управления
- В комплект входит пластиковый кожух
- Кнопка STOP для экстренной остановки колеса
- Присутствует функция OPT для оптимизации стыковки диска и шины
- Возможность выбора между метрической и английской системой мер
- Точность балансировки до $\pm 1g$
- Функция диагностики и самокалибровки.
- Функция HID для установки грузиков за спицами и в незаметных местах
- 2D система, для автоматического ввода параметров измерения диаметра и вылета диска
- 3D система, для автоматического ввода параметров ширины диска (опция)

2 . УСТАНОВКА И ПЕРЕМЕЩЕНИЕ

2.1 Перевозка и установка оборудования. - Распакуйте станок и перенесите в необходимое место. Нельзя поднимать оборудование за вал. Не перемещайте включенное оборудование. Расстояние до стены и препятствий должно быть не менее 50см. Закрепите болтами основание к поверхности.

2.2. Установка вала. С помощью спирта или бензина очистите отверстие под вал и фланец. С помощью шестигранника зафиксируйте вал.



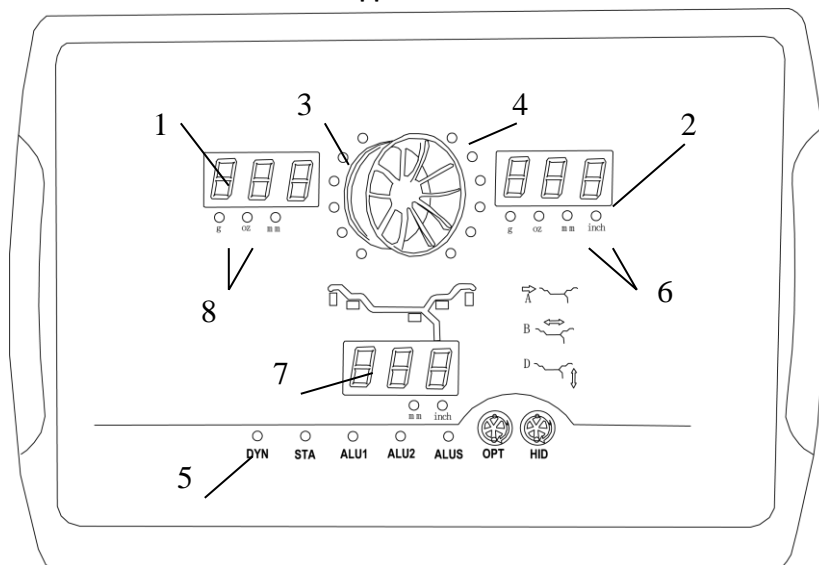
Убедитесь что точка «0» стоит на 12 часах.

Используйте шестигранник, чтобы вкрутить болт M14, иначе появится ошибка ERR2

2.3. Рекомендации

- Оборудование необходимо подключать через сетевой фильтр.
- Перед использованием необходимо обязательно ознакомиться с инструкцией
- Запрещено использование запчастей и аксессуаров, не предназначенных для данного оборудования.
- Запрещено чистить установку сжатым воздухом.
- Используйте моющее средство для периодической очистки пластиковых панелей и полочек.
- Запрещено использование оборудования при свисающих элементах одежды или других элементов (цепочки, волосы и т.д.).
- Запрещено использовать устройство для целей, не указанных в инструкции.
- Подключение к сети должно проводиться квалифицированным специалистом.
- Убедитесь, что устройство хорошо заземлено.
- Не поднимайте устройство за вал, это может его повредить.
- Перед балансировкой убедитесь, что колесо хорошо закреплено.
- Оборудование должно использоваться при температуре от 0°C—50°C, в сухом помещении.

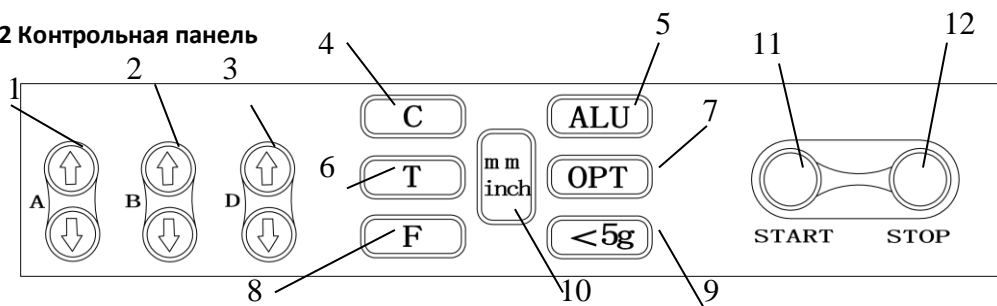
3 . ДИСПЛЕЙ



3.1 Панель дисплея

- 1 Левый дисплей показывает дисбаланс внутренней части колеса. (Значение A)
- 2 Правый дисплей показывает дисбаланс внешней части колеса. (Значение D)
- 3 Внутренний цифровой индикатор позиции дисбаланса
- 4 Внешний цифровой индикатор позиции дисбаланса
- 5 Индикатор режима балансировки
- 6 Индикатор выбора единиц измерения мм/дюйм
- 7 Центральный дисплей – показатель дисбаланса STATIC или измерения «ширина»
- 8 Индикатор выбора единиц измерения граммы/OZ

3.2 Контрольная панель



- ① ---- Ручное введение параметра «А»
- ② ---- Ручное введение параметра « В »
- ③ ---- Ручное введение параметра « D »
- ④ ---- Кнопка «С» кнопка запуска перерасчета и самокалибровки
- ⑤ ---- Выбор режима работы с алюминиевыми дисками ALU и динамического режима
- ⑥ ---- Кнопка «Т» самодиагностики балансировки
- ⑦ ---- Кнопка «OPT» - Оптимизация стыковки диска и шины
- ⑧ ---- Кнопка «F» Выбор режима Dynamic или STATIC
- ⑨ ---- Кнопка «<5g» для показа дисбаланса менее 5g (0.3oz)
- ⑩ ---- Кнопка смены единиц измерения ММ/INCH
- (11)---- Кнопка «START» включение оборудования
- (12)---- Кнопка «STOP» остановка оборудования

3.3 Изменение стандартных единиц измерения

ВАЖНО: Стандартная единица измерений дюймы

ВАЖНО: Нажимайте на кнопки только с помощью пальцев. Запрещено использование любых предметов.

3.3.1 Сохранить и выйти после балансировки

[STOP]+[a↑]+[a↓] Изменение между грамм/унций

[STOP]+[c] Опускает защитный кожух

[STOP]+[5G] Калибровка линейки для значений A и D.

[C]+[T] Калибровка значения весов

[T]+[OPT] Ввод количества спиц для скрытой установки грузиков

3.3.2 После изменения функций, для отмены изменений нажмите кнопку [inch/mm]:

4. РАБОТА С ОБОРУДОВАНИЕМ

4.1 Включение устройства. Включите оборудование в сеть, автоматически начнется процесс самодиагностики. После появления на дисплее «8.0 5.7 14.0», оборудование готово к работе.

4.2 Установка колеса. Перед балансировкой очистите колесо и удалите старый балансировочные грузики. Убедитесь, что давление в колесе не превышает норму и отсутствует деформация по ободу диска.

4.2.1 Использование конуса снаружи колеса. Вал--колесо--конус--гайка



Подходит почти для всех видов колес. Фиксируется с помощью конуса спереди.

4.2.2 Использование конуса изнутри. Вал-пружина-конус-колесо-гайка



Если внешняя сторона диска сильно деформирована, используйте закрепление изнутри. Подходит для стальных низкопрофильных алюминиевых дисков.

4.2.3 Фиксация с специальным фланцем. Вал-Фланец-колесо-конус-гайка



Это крепление используется для дисков с центральным отверстием менее 135 мм

ВАЖНО: Чтобы избежать погрешности в измерениях, конус должен быть правильно подобран и установлен по центру колеса.

4.3 Ввод параметров колеса

- **Автоматическое измерение параметра «А» и «В»**

При нахождении фиксатора в положение «0», выдвиньте линейку и приложите наконечник к ободу диска, зафиксируйте положение линейки, дождитесь звукового сигнала. Уберите линейку, на дисплее появятся значения параметров «А» и «В»

- **Ручной ввод параметров.**

Ввод значения «А»

Выдвиньте линейку так, чтобы наконечник дошел до внутреннего обода, и прислоните его к самому ободу. Зафиксируйте положение линейки и введите значение “А” с помощью кнопок [↑] или [↓]

Ввод значения «В»

Измерьте параметр «В» с помощью измерительного циркуля входящего в комплектацию станка.

Введите это значение “В” с помощью кнопок [↑] или [↓]

Ввод параметра D

Установите номинальный диаметр “D” указанный на шине. Введите значение “D” с помощью кнопок [↑] или [↓]

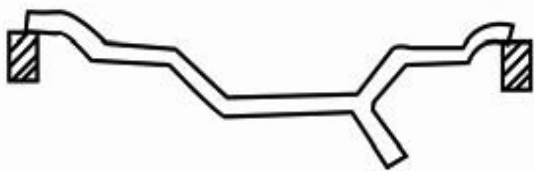
Примечание: После введения параметра А на левом дисплее, такое же значение появится на правом дисплее. Вам всего лишь надо будет его откорректировать, согласно параметра «В» .

Важно: Если значение мигает на экране, то линейка не вернулась в положение 0

4.4 Выбор метода балансировки

При включении оборудования автоматически включается динамический режим.

Для выбора статического режима, нажмите F, для остальных режимов нажмите ALU.



4.4.1. DYN - Динамический режим балансировки используется для устранения дисбаланса во время вращения колеса, путем применения пружинных грузиков, закрепляющихся на наружной и внутренней закраинах обода (обычно – для колес со стальными дисками).



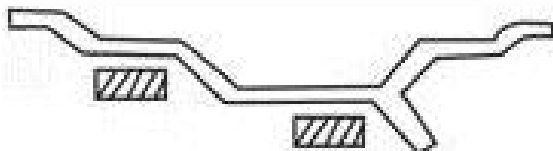
4.4.2. STA - Статический режим балансировки. Используется для узких (мотоциклетных) колес, или, когда невозможно закрепить грузы ни в каком другом месте на ободе.



4.4.3. ALU-1 - режим балансировки легко сплавных дисков, когда грузики ставятся на закраину обода



4.4.4. ALU-2- режим балансировки легко сплавных дисков, когда грузики ставятся внутрь обода



4.4.5. ALU-S - режим балансировки легко сплавных дисков с свободным размещением грузиков

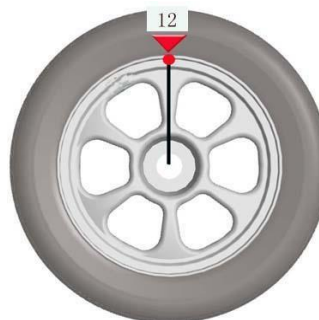
4.5 Балансировка колеса

4.5.1. Балансировка колеса в режимах 4.41.- 4.4.5

1. Установите колесо на вал, введите параметры колеса, опустите крышку или нажмите кнопку [START] для пуска. Должны появиться значения дисбаланса



2 Вращайте колесо пока не загорятся все 6 лампочек. Это будет означать что точка крепления грузиков находится на 12 часов



3 Установите 30g на внешнюю сторону в позицию 12 часов.

4. Установите 18g на внутреннюю сторону в позицию 12 часов

5. Нажмите кнопку [START] и проверьте результат

4.5.2. Балансировка колеса в режиме ALU-S

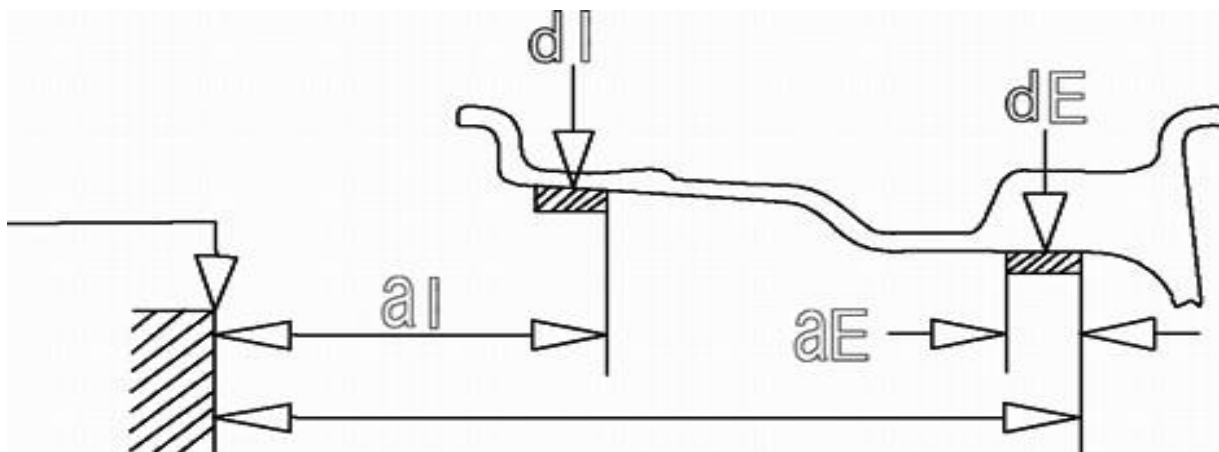
Режим ALU-S включается с помощью линейки. Прислоните линейку к точке (dI) на внутренней стороне обода и дождитесь звукового сигнала, затем переместите ее в точку (dE) и дождитесь сигнала. Уберите линейку, активируется режим ALU-S

Нажмите кнопку ALU, что бы продолжить работу в режиме ALU-S.

Установка грузиков: после прокрутки колеса, установка покажет значения дисбаланса на внутренней и внешней стороне обода на соответствующих экранах. Вверху будет показан текущий режим балансировки. Вращайте колесо, пока не загорятся все 6 лампочек. Это будет означать, что точка крепления грузиков находится на 12 часов. Для режима ALU-S место установки грузиков указывается линейкой. Прокрутите колесо, выставите точку дисбаланса на 12 часов, нажмите кнопку СТОП для блокировки колеса.

Прикрепите грузик к линейке и вытяните её, пока на экране В не появится “- - -” и не раздастся звуковой сигнал. Прикрепите грузик к этой точке.

Важно: При нажатии кнопки «<5g» покажется значение с точностью до 1грамма



4.5.2. Балансировка колеса в режиме НІD

НІD Режим скрытой установки. Эта функция позволяет устанавливать грузики за спицами, при калибровке диска в режиме ALU-S, активировать режим можно кнопкам «Т» + «ОПТ». После нажатия должен загореться режим «НІD».

Описание процесса :

1. После прокрутки колеса нажмите кнопки «Т» + «ОПТ». Прокрутите колесо в положение, при котором все лампочки будут гореть и нажмите «ALU».
2. Дисплей В → покажет значение «1»: Установите спицу, находящуюся слева от центрального положения на 12 часов и нажмите «ALU»
3. Дисплей В → покажет значение «2»: Установите спицу, находящуюся справа от центрального положения на 12 часов и нажмите «ALU»
4. «SPL» отобразится на экране «В», поворачивайте колесо пока не загорятся все 6 лампочек на панели с ВНЕШНИМ дисбалансом.

С помощью линейки найдите место установки грузика. Дисплей В будет показывать расстояние до точки установки грузика. “- - -” появится на экране, когда вы найдете нужную точку. Установите грузик в этом же месте, но за левой спицей. Повторите операцию для правой спицы

Внимание:

1. При использовании оборудования при старте подтолкните колесо рукой, это продлит срок службы вашего оборудования
2. Убедитесь, что режим балансировки соответствует форме обода.
3. Убедитесь, что зажимная гайка прочно затянута.
4. Не ударяйте по валу или гайке при снятии/фиксации.
5. При балансировке диска с помощью свинцового грузика, зафиксируйте грузик на краю обода. После балансировки, сняв колесо со шпинделя, зафиксируйте грузик с помощью нескольких ударов. Не фиксируйте его на шпинделе, это может повредить оборудование!!! Для качественного прикрепления грузика, предварительно обезжирьте место крепежа.

Процедура ОРТ

Описание

Функция ОРТ помогает оператору хорошо состыковать резину с диском, что позволяет снизить количество добавляемого веса для балансировки. Эта стыковка увеличивает срок службы колеса, улучшает его баланс.

Используйте функцию ОРТ, когда:

- Если шина не отцентрована
- Если во время динамической балансировки дисбаланс превысил 30 гр. на обеих сторонах.

Функция ОРТ требует полного ослабления бортов и спуска покрышки. Не применяйте эту процедуру если у вас нет опыта по работе с шиномонтажным оборудованием. Как и перед любой процедурой, уберите прежние грузики и осмотрите диск и шину перед работой.

4.6 Инструкция

1. Установите колесо на станок
2. Введите измерения A,W и D и выберите режим окончательной балансировки.
3. Нажмите START
4. Подождите, пока колесо прокрутится и покажет значение дисбаланса. Ваш индикатор показывает, что дисбаланс на обеих сторонах превысил 30 грамм? Если это так, то на дисплее высветится ОРТ. Перед процедурой получите разрешение на неё у покупателя. НЕ ПРИКЛАДЫВАЙТЕ ГРУЗИКИ К ТОЧКЕ!!! Если процедура не нравится клиенту или кажется вам не нужной, продолжайте балансировку колеса по обычной процедуре.
5. Нажмите кнопку ОРТ
6. Если на дисплее появилось 180, прокрутите колесо на 180 градусов
7. Отметьте мелом ориентировочную точку на адаптере и ободе, чтобы можно было переоборудовать обод на ту же позицию на стенде.
8. Снимите колесо со станка. Полностью спустите покрышку. Когда весь воздух выжат, проследуйте инструкции по ослаблению борта шины.
9. Смажьте оба борта шины и колеса для помощи в раскрутке колеса и герметизации борта.
10. Прокрутите резину на 180 градусов вокруг колеса
11. Накачайте колесо.
12. Наденьте колесо на балансировочный станок и нажмите START
13. Подождите, пока колесо остановится.
15. Весы теперь будут отображены на контрольной панели. Значение на левом дисплее показывает количество (%) дисбаланса которое можно уменьшить для колеса. На правом экране показывается значение дисбаланса в гр. Вес может быть убран во время вращения колеса на диске путем расчета данных на дисплее. Например, у вас высветились данные [82] [35] $35 \times 82\% = 29$ грамм, значит после процедуры ОРТ значение дисбаланса будет $35 - 29 = 6$ грамм.
Используйте эти веса что бы получить пригодность колеса. Высокое значение дисбаланса может означать что колесо сильно деформировано, или на резине появилась грыжа. Если значение дисбаланса чрезмерно, было бы благоразумно сменить диск или шину, или и то и другое. Продолжайте работа на станке только при смене либо диска, либо шины.
16. Поворачивайте колесо, пока на правой стороне не зажжется светодиод, сделайте метку на верхней мертвой точке.

17. Поворачивайте колесо, пока на левой стороне не зажжется светодиод, сделайте метку на верхней мертвой точке
18. Снимите колесо со станка. Полностью спустите колесо путем извлечения сердечника клапана. После того как весь воздух будет выкачан, проследуйте инструкции и ослабьте борта колеса.
19. Смажьте оба борта шины и колеса для помощи в раскрутке колеса и герметизации борта.
20. Поворачивайте покрышку пока метка не наложится на метку на диске.
21. Накачайте покрышку и наденьте колесо на оборудование
22. Продолжайте балансировку колеса по обычной процедуре.

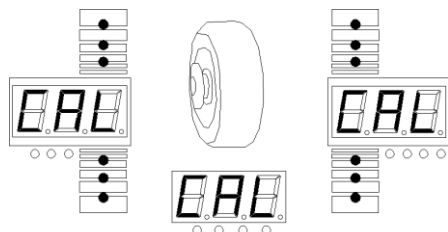
ТЕХ ОБСЛУЖИВАНИЕ И РЕМОНТ

5.1 Калибровка

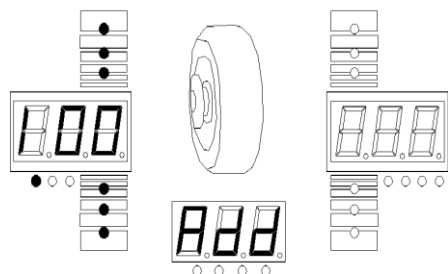
Калибровка станка проводится на заводе перед продажей оборудования. Повторная калибровка проводится при замене частей балансировочного станка, либо если станок начинает со временем показывать неправильные значения. Установите колеса 14-15" на вал и введите правильные значения А В D

ВАЖНО: Колесо, выбранное для само калибровки должно быть в хорошем состоянии и должны быть введены точные данные, иначе возможны погрешности в настройке

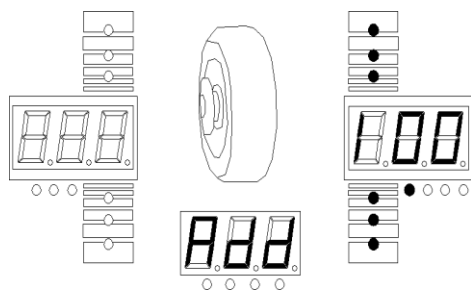
Используйте отбалансированное колесо для калибровки



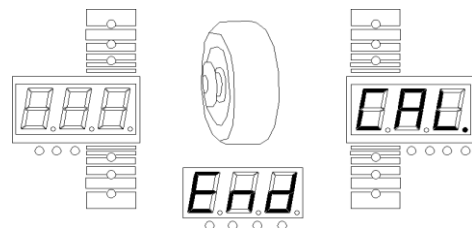
I Нажмите кнопку "Т", и спустя пару секунд "С", не отпуская первую кнопку. "CAL" — "CAL" должно появиться на экране, и лампочки замигают. Отпустите кнопки, когда индикаторы перестанут мигать



II Нажмите кнопку "START" колесо прокрутится и остановится автоматически, "100" - «ADD» отобразится на экране. Вращайте колесо, пока на экране не загорятся все лампочки. Установите грузик в 100гр на 12часов на внутренней стороне диска



III. Нажмите кнопку "START", колесо прокрутится и остановится автоматически, "ADD" — "100" отобразится на экране. Вращайте колесо, пока на экране не загорятся все лампочки. переместите грузик в 100гр на 12 часов с внутренней на внешнюю сторону диска



IV. Нажмите кнопку "START" колесо прокрутится и остановится автоматически. 'CAL'-'END' отобразится на экране-калибровка окончена

Возможные проблемы при калибровке

Вид ошибки	Причина	Выход
Изображено "E-rr-8"	1. Не установлен грузик в 100гр 2. Не подключен датчик давления 3. Ошибка платы управления 4. Силовая плата повреждена	1. Добавить грузик 2. проверить проводку 3. Заменить плату управления 4. Заменить силовую плату
Проведенная само калибровка показала очень большое значение дисбаланса у колеса	1. Колесо деформировано 2. Сбиты настройки значений ABD.	1. Замените колесо 2. Откалибруйте значения
После калибровки, при балансировке колеса значения всегда варьируются, и невозможно отбалансировать колесо	1. На колесе присутствуют посторонние предметы 2. Сбиты настройки значений ABD. 3. Повреждена плата	1. Замените колесо 2. Откалибруйте значения 3. Замените плату

Свяжитесь с сервисной службой если проблема не была устранена.

Важно: При замене датчиков или разборке оборудования, необходимо каждый раз проводить калибровку.

5.2 Автоматическая калибровка

В позиции 0, нажмите [STOP]+[<5G], на дисплее появится CAL P.0

Нажмите ALU, появится «CAL P15»

Выньте калибровщик, когда он достигнет позиции 15 нажмите ALU

Если на дисплее появится "000 000 000" или размеры колеса проведите калибровку

В случае неудачи на экране появится «CAL P.0», вновь повторите процесс.

5.2 Калибровка линейки:

1. Зажмите [STOP]+[<5G] - CAL 100 отобразится на экране.
2. Установите линейку в положение "10" нажмите "ALU" - CAL 215" отобразится на экране
3. Выдвиньте линейку на 215 мм так, чтобы она касалась фланца, установленного на валу. Нажмите ALU. "P15" отобразится на экране.
4. Установите 15" диск, линейкой дотянитесь до внешнего обода диска, зажмите кнопку ALU
5. На экране должно появиться 000 000 000 или размер измерения, показывая, что процедура завершена правильно
6. При калибровке с ошибкой появится CAL10, повторите процедуру.

5.3 Поправка значений EMS

Если программа испортилась из-за неправильного использования, то надо провести следующие операции для восстановления параметров компьютера

Описание ошибки: неправильная фаза или большое значение отклонения

Рис.1

Левый Средний Правый

Рис. 2

Стандартное значение EMS правильно при

Рис 3

Стандартное значение EMS. Правильно при статическом балансе на внутренней стороне колеса в 100гр

Рис 4

Правильное значение EMS для допустимого отклонения

1. Зажмите кнопки С и Т, должно высветится “CAL CAL CAL”. Не отпускайте пальцы пока индикатор не перестанет мигать.
2. Зажмите кнопки $\left[\rightarrow \right]$, $\left[+ \right]$ у параметра а, и кнопку ALU, пока у вас не появится тоже изображение что и на рисунке 2. Если параметр отличается подкорректируйте его с помощью кнопок $\left[\rightarrow \right]$, $\left[+ \right]$ от использования грузика в 100 грамм параметра b
3. Нажмите кнопку $\left[+ \right]$ от параметра, а что бы получить значение как на рис. 3. Эта операция пригодна только для статического баланса.
4. Нажмите «а» $\left[+ \right]$ если у вас стоит значение как на рисунке 4, если же нет, Подкорректируйте его кнопками “b” $\left[\rightarrow \right]$, $\left[+ \right]$
5. Нажмите кнопку “а” $\left[+ \right]$ дважды чтобы продолжить
6. После конца операции проведите само калибровку по пункту 5.1

Важно: данные показанные на рисунке 2, 3 и 4 на дисплее -это стандартные значения EMS. Существует небольшая разница, между настоящими значениями оборудования и стандартными. Когда значения EMS теряются или изменяются, надо ввести стандартные значения, указанные на задней стенке аппарата. Затем выполните калибровку. Если это сделать невозможно свяжитесь со специалистами.

5.4 Калибровка дополнительной линейки

- 1) Нажать stop+орт
- 2) Выставить линейку на фланец
- 3) Нажать ALU, высветится ALU 200
- 4) Установить калибровочный брусок
- 5) Прислонить к нему линейку и нажать ALU
- 6) Перезапустить станок



(图2) 标准内存
修正自校100g数值准确度



(图4) 标准内存
修正角度误差

5.4 Возможные проблемы

Описание	Причины	Решение
На дисплее ничего не отображается	<ol style="list-style-type: none"> 1. Сломан выключатель 2. Наружная цепь нарушена 	<ol style="list-style-type: none"> 1. Заменить 2. Проверить цепь мультиметром
Дисплей работает но оборудование не включается и появляется шум, пишет ошибка Err1	<ol style="list-style-type: none"> 1. Сломан конденсатор 	<ol style="list-style-type: none"> 1. Сменить конденсатор 20UF/220V 2. Проверить сеть
Дисплей показывает ошибку Err1	<ol style="list-style-type: none"> 1. При нажатии старт оборудование не выключается 	Проверьте электронную панель, подключение к сети.
Err2	<ol style="list-style-type: none"> 1. Колесо не установлено 2. Установлено колесо без резины 3. Муфта не затянута 4. Колесо установлено неправильно или не затянута 5. Ремень не натянут или поврежден 	<ol style="list-style-type: none"> 1. Установить колесо 2. Надеть резину 3. Затянуть муфту 4. Установить подходящие адаптер 5. Отрегулировать ремень
Err3	Высокое значение дисбаланса колеса	Сменить колесо или провести само калибровку.
Err4	<ol style="list-style-type: none"> 1. Колесо крутится в обратную сторону. 2. Колесо движется правильно, но сенсор установлен неверно или сломан. 	<ol style="list-style-type: none"> 1. фазовый провод неправильно подсоединен. Отрегулировать фазу. 2. Отрегулировать или заменить
Err5	Кожух не опущен	Опустить кожух
Err7	Потеряна информация EMS	Провести калибровку
На дисплее показывается только "00-00"	<ol style="list-style-type: none"> 1. Датчика давления не подсоединен или сломан 2. Потеряна информация EMS 	<ol style="list-style-type: none"> 1. Подсоединить или заменить датчик давления 2. Следуя инструкции провести калибровку EMS
Значение дисбаланса колеблется больше чем на 5 грамм	<ol style="list-style-type: none"> 1. Колесо не очищено или центр колеса сильно деформирован 2. Сенсор намок или гайка не затянута 3. Низкое напряжение сети, или низкое давление воздуха в крышке, или адаптер не затянута или станок не зафиксирован с землей. 	<ol style="list-style-type: none"> 1. Сменить колесо 2. Высушить и отрегулировать сенсор 3. Установить сетевой фильтр, надуть крышку, затянуть фланец адаптера, зафиксировать оборудование
Во время прокрутки колеса значение дисбаланса колеблется больше чем на 10 грамм	<ol style="list-style-type: none"> 1. Колесо не очищено или очень высокое значение дисбаланса 2. Сенсор не работает 3. Низкое напряжение 	<ol style="list-style-type: none"> 1. Сменить колесо 2. Проверить сенсор и его подключение 3. Проверить сеть и установить сетевой фильтр
Вал останавливается с большой задержкой. Нет сигнала при торможении	<ol style="list-style-type: none"> 1. Повреждена силовая плата 2. Аппарат завис 	<ol style="list-style-type: none"> 1. Замените плату 2. Выключите устройство на 10 секунд.
Не удается получить значение 00 после балансировки	<ol style="list-style-type: none"> 1. Сенсор намок или поврежден 2. Программа сбилась 	<ol style="list-style-type: none"> 1. Высушить, проверить, провести калибровку или сменить 2. Сделать калибровку
Балансировочный станок не останавливается после показанных данных	<ol style="list-style-type: none"> 1. Сломалась тормозная система 2. Зависла программа 	<ol style="list-style-type: none"> 1. Заменить плату. 2. Перезапустить оборудование

После повторной установки колеса дисбаланс вновь превысил 10 грамм	1. Центральное отверстие колеса не очищено или деформировано 2. Неправильно установлен адаптер 3. Не зафиксирована покрывка на диске	1. Поменять колесо 2. Проверить адаптер 3. Зафиксировать резину на ободе
Появляется ошибка Err8 после самокалибровки	Смотри пункт 5.1	
Дисбаланс превышает 100 гр.	1. Сбиты параметры EMS 2. Колесо сильно повреждено	1. По инструкции ввести стандартные значения 2. Поменять колесо

5.5 Программа самопроверки

Нажмите кнопку D, должны по очереди загореться все индикаторы слева на право, затем на экране должно появиться [] [POS] [] . Для проверки сенсора позиции, медленно поворачивайте колесо, индикаторы ALU1 начнут мигать.

Когда позиция 0 пройдет через сенсор на правом экране должно появиться «0». Display [] [POS] [0] . После конца каждого круга на экране будет появляться 0. При движении колеса в обратную сторону будет мигать «ALUS»

Внимание: для завершения диагностики нажмите «С»

Программа самодиагностики. (Проверка датчиков позиционирования)

Нажмите кнопку «Т», убедитесь, что все диоды загораются.

Когда [] [POS] [] появится на экране, необходимо начать вращать колесо, индикаторы начнут мигать.

Когда позиция «0» на валу будет проходить мимо сенсора, на экране должно появиться [] [POS] [0] .

При вращении колеса в обратную сторону, ALU-S начнет мигать

6. СТАНДАРТНАЯ ПРОГРАММА ТЕХ ОБСЛУЖИВАНИЯ (ВЫПОЛНЯЕТСЯ СПЕЦИАЛИСТОМ)

Выключите прибор из сети и:

7.1 Проверка натяжки ремня

7.1.1 Демонтируйте крышку стола

7.1.2 Расслабьте болт от мотора, двигайте мотор для регулировки ремня

7.1.3 Затяните болт, наденьте поддон

7.2 Замена предохранителя

7.2.1 Вытащите предохранитель из приборной панели и вставьте новый.

8. АКСЕССУАРЫ



7005 quick nut



2003 adaptor



7001 balance weight



7006 bowl



7007 spring



M14*240 bolt



6mm 12mm hexagonal socket



7008 callipers



7012 No.1 Cone



7011 No.2 Cone



7010 No.3 Cone



7014 No.1 Flange