

# Инструкция по эксплуатации



Вер. 2

# EAC

# Вентилятор на штативе для удаления выхлопных газов MFS-0.9



## ОПИСАНИЕ

Мобильное устройство для удаления выхлопных газов предназначено для удаления выхлопных газов от различных видов автотранспорта при прогреве, регулировании и технической диагностике двигателя в ремонтных боксах, гаражах, на автотранспортных предприятиях. Наличие мобильной платформы позволяет производить отвод газов во всём помещении, независимо от положения автомобиля.

Устройство предназначено для работы при температуре:  $-10^{\circ}\text{C} \dots +50^{\circ}\text{C}$ , влажности воздуха:  $< 75\%$ , высоте над уровнем моря:  $< 5000 \text{ м}$ .

**ВНИМАНИЕ!** Мобильное устройство для вытяжки выхлопных газов должно использоваться исключительно для удаления выхлопных газов из помещения, не используйте его для удаления других веществ или не по назначению.

**ВАЖНО.** Постоянное улучшение продукции является долгосрочной политикой, поэтому изготовитель оставляет за собой право на усовершенствование конструкции изделий без предварительного уведомления и отражения в «Инструкции по эксплуатации».

## КОМПЛЕКТ ПОСТАВКИ

1. Мобильная платформа	1 шт.
2. Вытяжной вентилятор с мотором и сетевым кабелем (без вилки)	1 шт.
3. Газоприемная насадка $\text{Ø}200 \text{ мм}$	1 шт.
4. Сужение $\text{Ø}160/\text{Ø}125 \text{ мм}$	1 шт.
5. Шланг газоудаления $\text{Ø}125\text{мм} / 4\text{м}$	1 шт.
3. Инструкция по эксплуатации	1 шт.
4. Упаковка	1 кор.

**ВНИМАНИЕ!** Распаковав изделие, убедитесь в наличии всех деталей, согласно комплекту поставки. При отсутствии или поломке какой-либо детали немедленно свяжитесь с продавцом.

## ХРАНЕНИЕ ИНСТРУКЦИИ

Это руководство необходимо для ознакомления с правилами техники безопасности, инструкциями по сборке, процедурами по работе и техническому обслуживанию. Храните документы по оплате вместе с руководством в надежном сухом месте для возможного использования в будущем.

## ТРАНСПОРТИРОВКА, РАСПАКОВКА И ХРАНЕНИЕ

Распаковка оборудования и/или его составных частей должна осуществляться в условиях закрытого помещения при температуре не ниже  $+5^{\circ}\text{C}$ .

Долговременное хранение оборудования и/или его составных частей должно производиться при температуре от  $0$  до  $+45^{\circ}\text{C}$  и относительной влажности  $< 95\%$  (без конденсации).

Если оборудование транспортировалось и/или хранилось при температуре ниже  $+5^{\circ}\text{C}$ , то в течение нескольких часов перед началом эксплуатации необходимо выдержать его при температуре не ниже  $+10^{\circ}\text{C}$  для полного удаления конденсата.

Оборудование, содержащее электронные/электрические компоненты, а также компоненты гидравлических систем и механических частей с консистентной смазкой до начала

# Вентилятор на штативе для удаления выхлопных газов MFS-0.9



эксплуатации должны выдерживаться в течение нескольких часов при температуре не ниже +10°C для устранения опасности повреждений, вызванных неправильным температурным режимом эксплуатации.

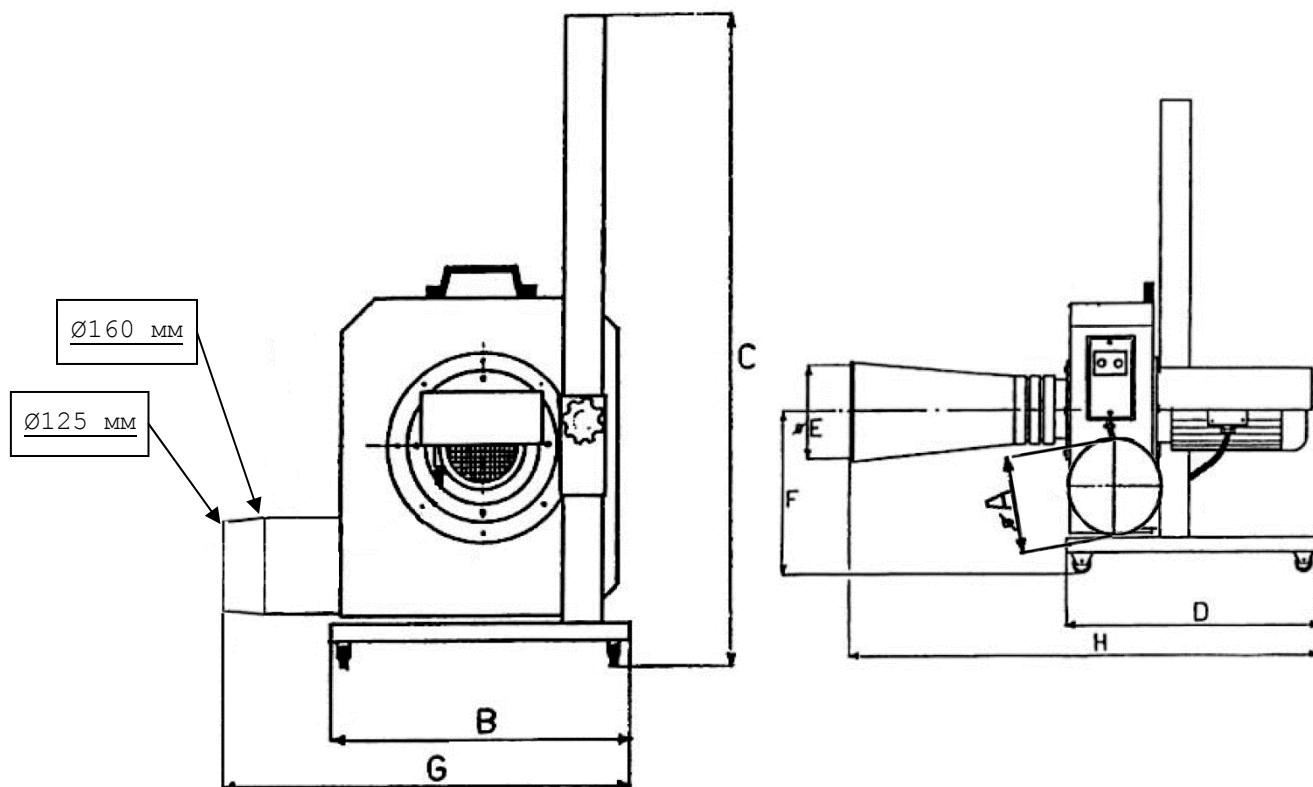
## ПРАВИЛА ТЕХНИКИ БЕЗОПАСНОСТИ

1. Никогда не оставляйте упаковочный материал, например, полистирол, заклепки, картон, дерево и т.п., в местах, доступных для детей, так как это может быть опасно.
2. Перед подключением оборудования, убедитесь, что маркировочные знаки соответствуют значениям, указанным на источнике электропитания.
3. Данное оборудование может использоваться только в целях, для которых было первоначально предназначено. Использование в любых других целях считается ненадлежащим и опасным. Компания Trommelberg не несет ответственности за поломки, вызванные ненадлежащим использованием оборудования.
4. Не проводите работ по техобслуживанию на работающем или подключенном к источнику питания оборудовании. При выполнении техобслуживания мы рекомендуем отключать оборудование от сети электропитания путем размыкания сети с помощью переключателя.
5. Если система работает ненадлежащим образом, выключите ее. Чтобы отремонтировать оборудование, обратитесь в нашу службу послепродажного обслуживания. Закажите оригинальные запчасти. Несоблюдение данного правила может быть опасным для оборудования.
6. Если вы решите больше не использовать оборудование, мы рекомендуем отключить его от сети электропитания и утилизировать его в соответствии с действующими в вашей стране правилами.
7. Система электропитания должна соответствовать действующим стандартам.
8. Не устанавливайте оборудование вблизи от нагревательных приборов.
9. Установка оборудования должна выполняться квалифицированным персоналом в соответствии с инструкциями компании Trommelberg. Производитель не несет ответственности за вред, причиненный людям, животным или имуществу вследствие неправильной установки.
10. Если оборудование устанавливается в замкнутых (герметичных) помещениях, необходимо убедиться, что работа оборудования не препятствует нормальному сгоранию топлива и надлежащему воздухообмену.
11. Если оборудование случайно упадет или неправильно работает, не используйте его, т. к. это может быть опасным. Свяжитесь с нашей службой послепродажного обслуживания.
12. Не используйте оборудование для вытяжки воздуха и дыма, содержащего коррозионно-активные химические вещества или взрывоопасные смеси.
13. Не включайте оборудование, если оно не подключено к системе вытяжки.
14. Перед тем, как присоединять устройство к газоотводной сети, убедитесь, что вытяжная система обладает достаточной эффективностью газоудаления. Проверьте правильность направления вращения крыльчатки вентилятора. Используйте детектор присутствия газа, чтобы оперативно принять меры по устранению нарушения герметичности системы вытяжки.

# Вентилятор на штативе для удаления выхлопных газов MFS-0.9



## ТЕХНИЧЕСКИЕ ХАРАКТЕРИСТИКИ



<b>РАЗМЕРЫ</b>		
A	Диаметр выходного патрубка, мм	160
B	Ширина платформы, мм	400
C	Макс. высота штатива, мм	870
D	Длина платформы, мм	440
E	Диаметр газоприёмной насадки, мм	200
F	Высота оси патрубка над полом, мм	380 – 740
G	Макс. ширина установки, мм	500
H	Макс. длина установки, мм	730
<b>ПРОЧИЕ ХАРАКТЕРИСТИКИ</b>		
Производительность, м <sup>3</sup> /час		1900
Мощность мотора, Вт		550
Тип мотора		конденсаторный
Электропитание		1Ф.х230В/50Гц
Частота вращения ротора, об/мин		2800
Потребляемый ток, А		5
Вес брутто, кг		34.7

# Вентилятор на штативе для удаления выхлопных газов MFS-0.9



## ПОДГОТОВКА К РАБОТЕ

После распаковки убедитесь, что изделие не было повреждено во время транспортировки. Если вы увидите механические повреждения или иные дефекты, то незамедлительно свяжитесь с поставщиком.

## ПОДКЛЮЧЕНИЕ К ЭЛЕКТРОСЕТИ

**ВАЖНО!** Все электротехнические работы должны проводиться электриками с соответствующим уровнем допуска по электробезопасности.

Убедитесь, что напряжение сети, к которой вы собираетесь подключить вентилятор, соответствует данным на идентификационной табличке.

Подключите вентилятор к осветительной сети.

Для подключения вентилятора к сети рекомендуется использовать настенный выключатель с функцией автоматической защиты от короткого замыкания и перегрузки.

Обеспечьте защиту двигателя от перегрузки, включением в сеть предохранительных устройств.

## ПЕРЕД ЗАПУСКОМ

Проверьте исправность и целостность сетевого кабеля. Запустите вентилятор устройства и убедитесь, что он работает без сильной вибрации и посторонних шумов.

**ВАЖНО!** Убедитесь, что вращение вала электродвигателя происходит в правильном направлении.

Если вал вращается в неправильном направлении, поменяйте местами фазные выводы кабеля в настенном выключателе.

## ЭКСПЛУАТАЦИЯ

Подкатите мобильное устройство к автомобилю. Установите вентилятор на высоту выхлопной трубы, после настройки по высоте надёжно зафиксируйте вентилятор на стойке, используя винт. Убедитесь в надёжной фиксации. Подкатите устройство вплотную к выхлопной трубе и зафиксируйте шасси тормозами во избежание самопроизвольного отката устройства.

**ВНИМАНИЕ!** Проверьте, чтобы вытяжная система обладала достаточной проходимостью, перед тем, как подвести устройство к выхлопной трубе автомобиля. Проверьте правильность направления работы вентилятора и отсутствие помех в вытяжной системе. Рекомендуется использование детектора присутствия газа.

Для пуска вентилятора используйте выключатель, приобретаемый отдельно, см. главу «Подключение к электросети».

Для остановки вентилятора отключите его от сети, используя отдельный выключатель.

## РЕКОМЕНДАЦИИ ПО УХОДУ И ОБСЛУЖИВАНИЮ

Проводите нижеследующие работы по техническому обслуживанию не менее чем раз в год.

Устраняйте неполадки, если необходимо:

- Проверяйте общую систему вытяжки на наличие утечек.
- Проверяйте мобильное устройство на наличие механических повреждений.
- Проверяйте надёжность соединения шланга к вентилятору устройства.
- Проверяйте способность вытяжной системы выполнять свои функции. Если функциональность нарушена, то проверьте работу мотора вентилятора.

# Вентилятор на штативе для удаления выхлопных газов MFS-0.9



## УСЛОВИЯ ГАРАНТИИ

1. На случай наличия производственных дефектов у оборудования предоставляется гарантия сроком на 1 год от даты установки или 13 месяцев от даты отгрузки с завода-изготовителя, в зависимости от того, какой срок истечет раньше.

2. Убедитесь в том, что к оборудованию подведено надлежащее электрическое питание и заземление, смотри технические характеристики установки и примечания.

Высокое напряжение может повредить компоненты оборудования, что может привести к выходу установки из строя или возникновению опасности поражения электрическим током.

**При несоблюдении данного условия гарантия аннулируется.**

3. Вследствие опасности поражения электрическим током устранение неисправностей должно производиться только квалифицированным / уполномоченным персоналом.

При разборке оборудования / несанкционированных действиях либо проведении технического обслуживания персоналом, не имеющим соответствующий допуск, **гарантия аннулируется.**

5. В случае использования оборудования не по назначению гарантия аннулируется.

6. Оборудование должно устанавливаться внутри помещения и должно быть защищено от попадания прямых солнечных лучей, атмосферных осадков и влаги.

В случае если оборудование подвергается воздействию прямых солнечных лучей, атмосферных осадков и влаги, **гарантия аннулируется.**

7. В случае если транспортировка, подъем, распаковывание, установка, сборка, запуск, испытания, ремонт и техническое обслуживание оборудования осуществляются неквалифицированным персоналом, производитель не несет ответственности за случаи нанесения вреда здоровью и материального ущерба.

8. **ЗАПРЕЩАЕТСЯ** снимать или модифицировать компоненты оборудования, так как это может негативно отразиться на применении оборудования по назначению. При необходимости внесения каких-либо конструктивных изменений / проведения ремонта проконсультируйтесь с производителем.

9. Назначенный срок службы – 3 года.