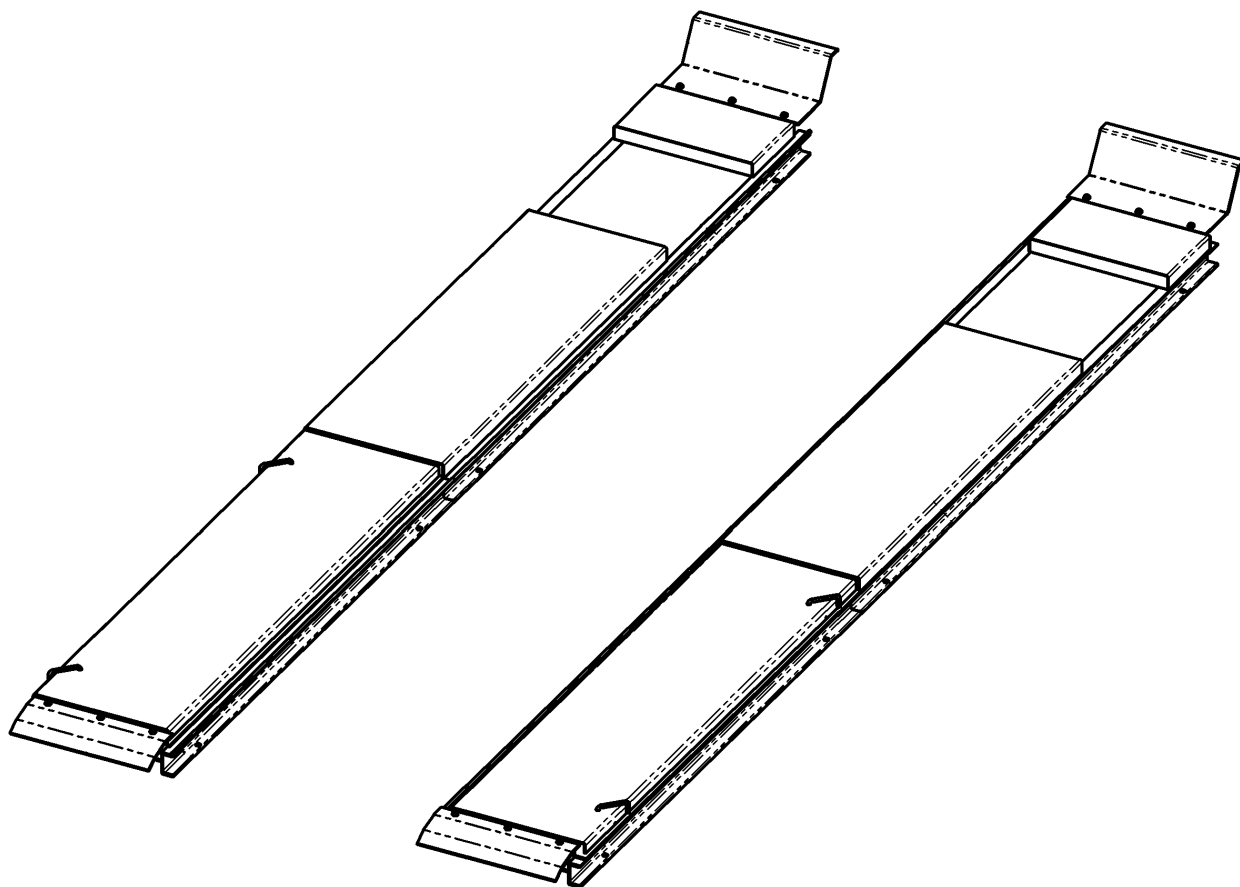


# ПЛАТФОРМА НА ЯМУ ПОД РАЗВАЛ-СХОЖДЕНИЕ

ПАСПОРТ  
503Б.000.00 ПС



## **ВНИМАНИЕ!**

***С целью повышения качества изготовитель вправе в процессе производства вносить изменения в конструкцию изделия, не отраженные в данном паспорте.***

### **1. НАЗНАЧЕНИЕ ИЗДЕЛИЯ**

Платформа на смотровую яму предназначена для выполнения работ по измерению и регулировке углов установки колес автомобилей.

### **2. ТЕХНИЧЕСКАЯ ХАРАКТЕРИСТИКА**

Минимальная база автомобиля, мм	1790	
Максимальная база автомобиля, мм	3990	
Габаритные размеры платформы, мм:		
длина	4805	
ширина каждой колеи	540	
высота	225	
Размеры задних сдвижных пластин, мм:		
длина	1820	
ширина	482	
Размеры площадок-ниш под передние поворотные круги, мм:		
длина	860	
ширина	540	
глубина	50	
Размеры рельсов под траверсу, мм:		
длина	4290	
ширина опорной поверхн. под ролик траверсы	28	
Габаритные размеры платформы в транспортном положении, мм:		
	Место 1	Место 2
длина	2740	2520
ширина	620	620
высота	400	400
Грузоподъемность, кг	4000	
Масса платформы, кг	580	

### **3. УСТРОЙСТВО И ПРИНЦИП РАБОТЫ ПЛАТФОРМЫ**

Устройство платформы показано на рис. 1. Платформа состоит из двух колеи 1 и 2. Для удобства транспортировки и монтажа каждая колея разделена на две части, соединяемые болтами. Колея оборудована въездной аппарелью 4 и колесным упором 5. На внутренней стороне колеи имеются рельсы для перекачивания по ним траверсы. В колеях имеются задние сдвижные пластины (пластины скольжения) и ниши 8 для размещения в них передних поворотных кругов. В нишах 8 находятся подвижные подставки 9 под передние колеса.

Сечение колеи в районе задней сдвижной пластины показано на рис. 2.

Платформу при монтаже рекомендуется заглубить в бетонный пол на 80 мм так, чтобы ниши под передние поворотные круги располагались вровень с полом. В случае установки платформы на пол без заглубления следует прикрепить каждую колею к полу восемью анкерными болтами через имеющиеся в колее отверстия  $\text{Ø}17$  мм (рис. 3).

Перед замером углов установки колес автомобиль заезжает на платформу так, чтобы сдвижные пластины оказались под задними колесами, а поворотные круги – под передними. При заезде автомобиля верхние и нижние платформы пластин должны быть застопорены фиксаторами. При замере углов установки колес фиксаторы следует вынуть из их гнезд. При этом появляется возможность смещения верхних платформ в стороны за счет подвижных тележек.

Платформа в транспортном положении показана на рис. 4.

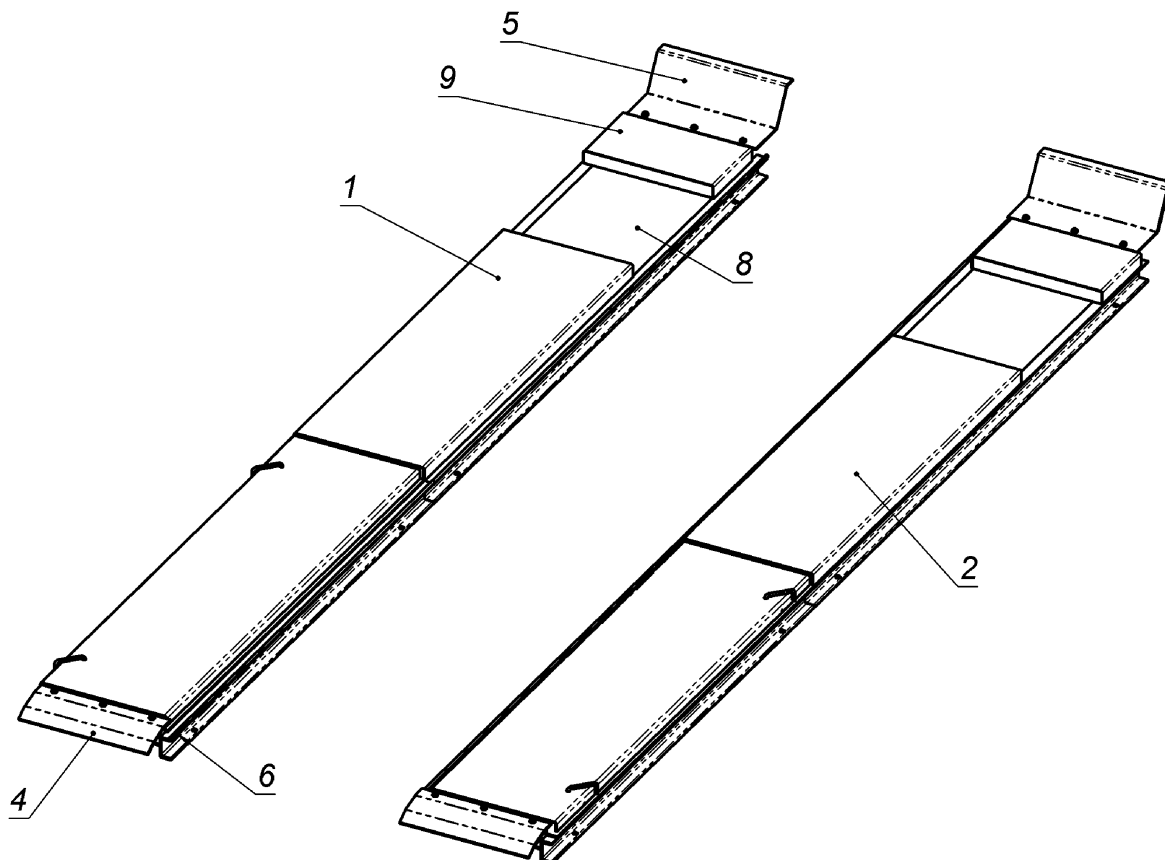


Рис. 1 Устройство платформы

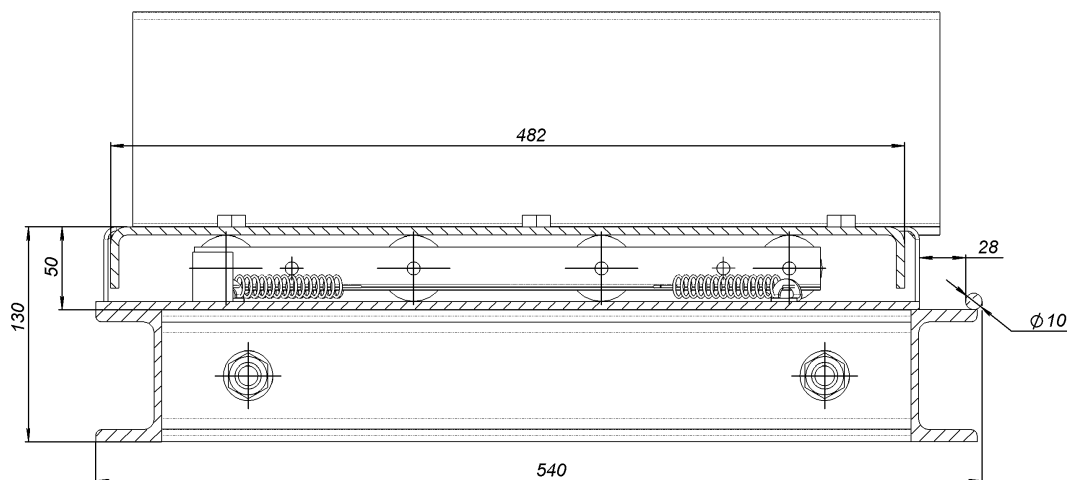


Рис. 2 Сечение колес в районе задней сдвижной пластины

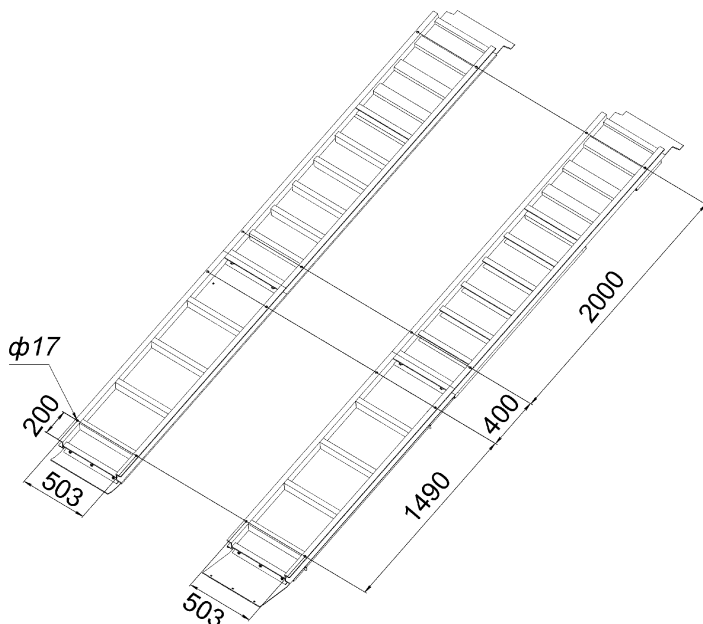


Рис. 3 Схема отверстий под анкерные болты (вид на платформу снизу)

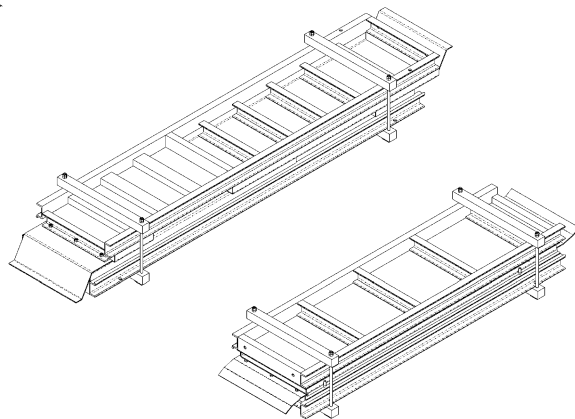



Рис. 4 Платформа в транспортном положении

#### 4. СВИДЕТЕЛЬСТВО О ПРИЕМКЕ

Платформа 503Б.000.00 заводской №  соответствует технической документации и признана годной к эксплуатации. Платформа подвергнута консервации и упаковке согласно требованиям технической документации.

Срок консервации 1 год.

Дата выпуска \_\_\_\_\_ 20\_\_ г.

Приемщик:

#### 5. ГАРАНТИЙНЫЕ ОБЯЗАТЕЛЬСТВА

Изготовитель гарантирует стабильную работу изделия в течение 12 месяцев со дня продажи.